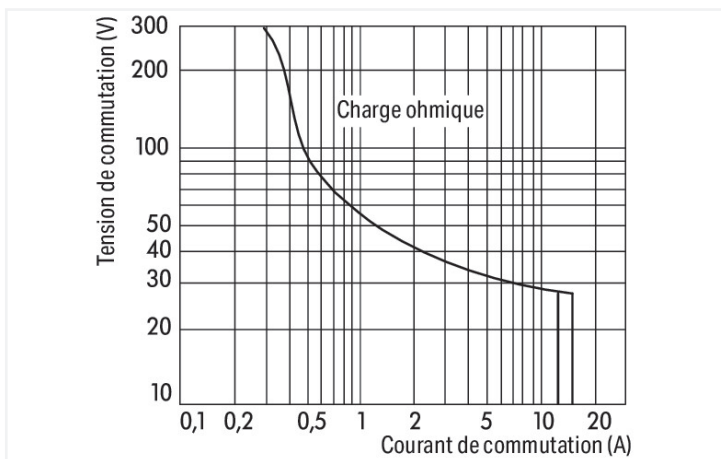
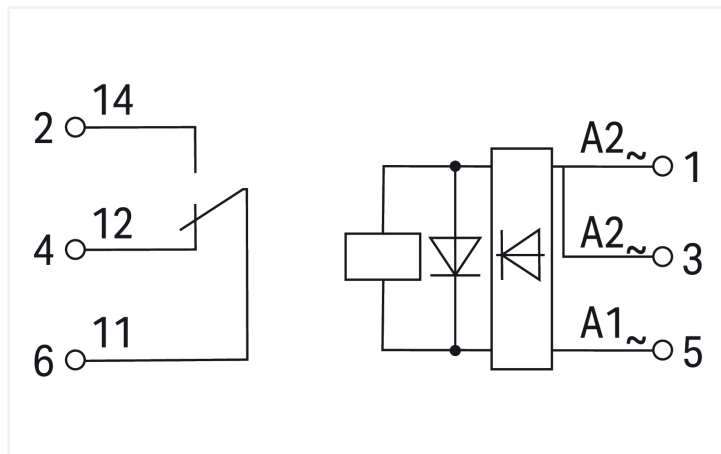


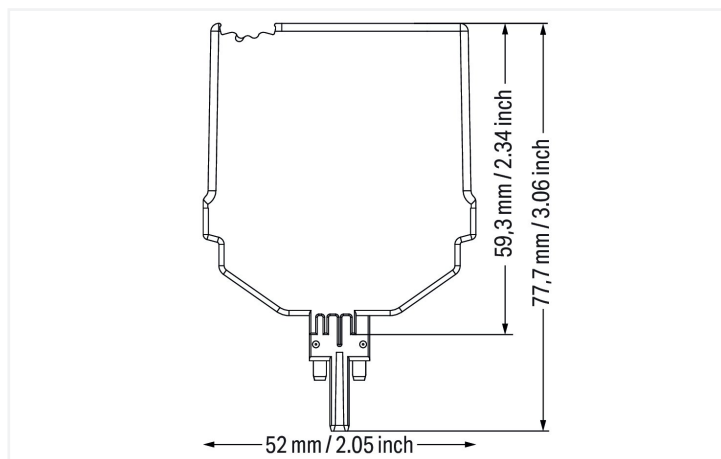
Fiche technique | Référence: 2042-3839

Module relais; Tension nominale d'entrée AC/DC 24 V ... 230 V; 1 RT; Limitation courant constant 4 A; Indication d'état vert; Largeur 15 mm

<https://www.wago.com/2042-3839>



Courbe pour charge DC



Dimensions en mm

Données techniques

Circuit de commande

Tension nominale d'entrée U_N	AC/DC 24 ... 230 V
Plage de tension d'entrée	±10 %
Courant d'entrée nominal pour U_N	6 mA (230 V); 50,2 mA (24 V)

Circuit de charge

Nombre relais RT/contacts inverseurs	1
Matériau du contact (Relais)	AgNi
Limite du courant permanent	4 A
Courant de démarrage (ohmique) max.	(AC) 30 A / 4 s
Tension de commutation max.	AC 250 V
Pouvoir de coupure max. (ohmique)	AC 1000 VA; DC voir courbe représentant la limite de charge
Pouvoir de coupure	AC-15: 6 A / AC 250 V; DC-13: 2 A / DC 24 V
Charge min. recommandée	12 V / 10 mA
Temps de montée typ.	8 ms
Temps de retombée typ.	6 ms
Temps de rebond typ.	4 ms
Durée de vie électrique (N.O.; charge ohmique; 23 °C)	100 x 10 ³ manœuvres
Durée de vie, mécanique	10 x 10 ⁶ manœuvres

Signalisation

Indication d'état	LED verte
-------------------	-----------

Sécurité & Protection

Tension de référence	250 V
Degré de pollution	2
Rigidité diélectrique entre circuit de commande/de charge (AC, 1 min)	3 kV _{eff}
Rigidité diélectrique entre contacts ouverts (AC, 1 min)	1 kV _{eff}
Indice de protection	IP20

Données géométriques

Largeur	15,5 mm / 0.61 inch
Hauteur	77,7 mm / 3.059 inch
Hauteur utile	59,3 mm / 2.335 inch
Profondeur	52 mm / 2.047 inch

Données mécaniques

Type de montage	Module enfichable pour borne de base TOPJOB® S
-----------------	--

Données du matériau

Remarque Données du matériau	Vous trouverez ici des informations sur les spécifications de matériel
Classe d'inflammabilité selon UL94	V0
Charge calorifique	0,399 MJ
Poids	36,3 g

Conditions d'environnement

Température ambiante (en fonctionnement pour U _N)	-40 ... +70 °C
Température ambiante (stockage)	-40 ... +85 °C
Température d'utilisation	-25 ... +50 °C
Altitude d'utilisation max.	2000 m

Normes et spécifications

Normes/spécifications	EN 61010-2-201 EN 61373 EN 50121-3-2
-----------------------	--

Données commerciales

eCl@ss 10.0	27-14-11-49
eCl@ss 9.0	27-14-11-49
ETIM 9.0	EC002018
ETIM 8.0	EC002018
Unité d'emb. (SUE)	4 pce(s)
Type d'emballage	Carton
Pays d'origine	DE
GTIN	4055143651943
Numéro du tarif douanier	85364900990

Conformité environnementale du produit

CAS-No.	1303-86-2 1317-36-8 7439-92-1 79-94-7
Liste des substances candidates REACH	2,2',6,6'-tetrabromo-4,4'-isopropylidenediphenol Diboron trioxide Lead Lead monoxide
État de conformité RoHS	Compliant,With Exemption
Exemption RoHS	6(c) 7(a) 7(c)-I 7(c)-II
SCIP notification number (Autriche)	5025e192-d512-4806-a928-172cc77aece2
SCIP notification number (Belgique)	3dd787f3-0e6e-42f6-be5d-ec3025e6ca66
SCIP notification number (Bulgarie)	6302e441-00a8-4f39-91ba-b52dfa15a2fa
SCIP notification number (République tchèque)	55916fc0-b28f-4870-8bd7-e0e25fabaa89
SCIP notification number (Danemark)	344846ee-7c73-4a23-aa9f-afd5669d2e4b
SCIP notification number (Finlande)	b8a1f685-3bca-4bda-8f92-9be606acd4e2
SCIP notification number (France)	dc918f86-cc45-476d-a7e0-f9626693218b
SCIP notification number (Allemagne)	df63b836-ccc1-437c-b219-a493846eefb6
SCIP notification number (Hongrie)	4d0692e7-f05c-419c-960a-ac488ee80d9e
SCIP notification number (Italie)	c93c249f-5139-4368-9732-58da8eae6a8
SCIP notification number (Pays bas)	49b733db-0537-44d2-a3e6-7c9af9eadf08
SCIP notification number (Pologne)	a948adf1-a571-432b-8f44-fd23633c8536
SCIP notification number (Roumanie)	225c644a-8b79-4cf0-95cc-05966a4bee8b
SCIP notification number (Suède)	62d816e1-f11d-416f-9fa2-eff6db264671

Approbations / certificats

Homologations générales



Homologation	Norme	Nom du certificat
UL Underwriters Laboratories Inc. (ORDINARY LOCATIONS)	UL 61010-1	E175199

Déclarations de conformité et de fabricant

Homologation	Norme	Nom du certificat
EU-Declaration of Conformity WAGO GmbH & Co. KG	-	-

Téléchargements

Conformité environnementale du produit



Recherche de conformité

Environmental Product
Compliance 2042-3839




Documentation

Texte complémentaire

2042-3839	19.02.2019	xml 3.85 KB	
2042-3839	20.02.2019	docx 16.85 KB	

Dépliant instructions

Pluggable Relay Module / Pluggable Solid-State Relay Module	V 1.1.0	pdf 1933.06 KB	
---	---------	-------------------	---

Données CAD/CAE

Données CAD

2D/3D Models 2042-3839	
---------------------------	---

Données CAE

ZUKEN Portal 2042-3839	
---------------------------	---

1 Produits correspondants

1.1 Accessoires en option

1.1.1 Bornes

1.1.1.1 Borne de base pour modules et connecteurs



Réf.: 2002-1961

Borne de base pour 2 conducteurs; avec pontage horizontal additionnel; Pour rail 35 x 15 et 35 x 7,5; 2,5 mm²; Push-in CAGE CLAMP®; 2,50 mm²; gris

Réf.: 2002-1661

Borne de base pour 2 conducteurs; Pour rail 35 x 15 et 35 x 7,5; 2,5 mm²; Push-in CAGE CLAMP®; 2,50 mm²; gris

Réf.: 2002-1761

Borne de base pour 3 conducteurs; Pour rail 35 x 15 et 35 x 7,5; 2,5 mm²; Push-in CAGE CLAMP®; 2,50 mm²; gris

Réf.: 2002-1861

Borne de base pour 4 conducteurs; Pour rail 35 x 15 et 35 x 7,5; 2,5 mm²; Push-in CAGE CLAMP®; 2,50 mm²; gris

1.1.3 Repérage

1.1.3.1 Bande de repérage



Réf.: 2009-110

Bandes de marquage; pour Smart Printer; sur rouleau; non extensible; vierge; encliquetable; blanc

1.1.3.2 Étiquette de marquage



Réf.: 793-5501

Carte de repérage WMB; en carte; largeur des bornes 5 - 17,5 mm; extensible 5 - 5,2 MM; vierge; encliquetable; blanc

Réf.: 793-501

Carte de repérage WMB; en carte; non extensible; vierge; encliquetable; blanc

Réf.: 2009-115

WMB-Inline; pour Smart Printer; 1500 pièces sur rouleau; extensible 5 - 5,2 MM; vierge; encliquetable; blanc