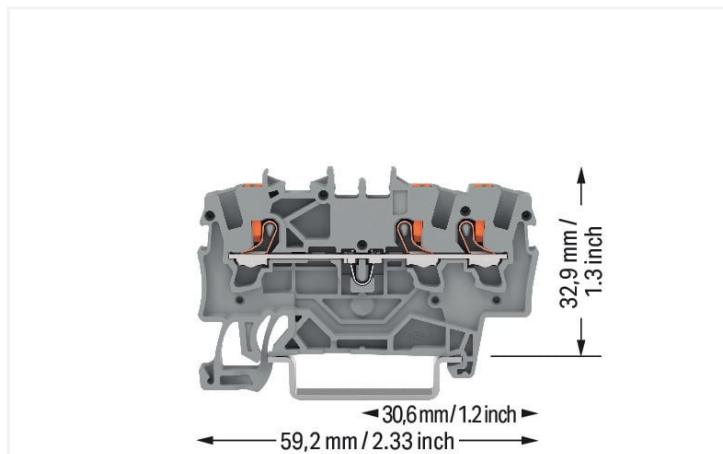


## Fiche technique | Référence: 2201-1301

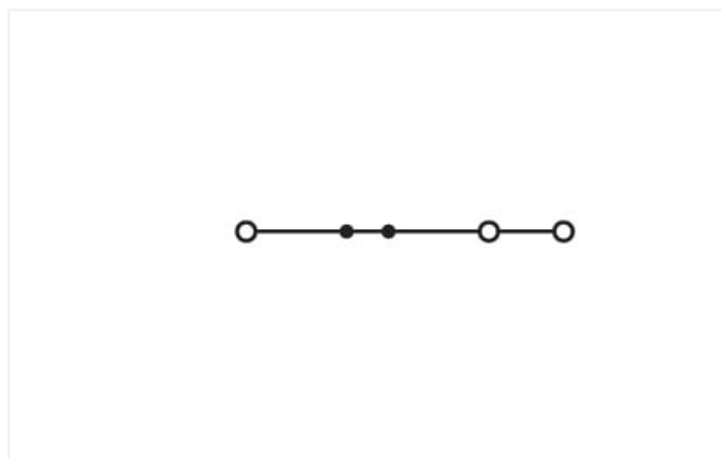
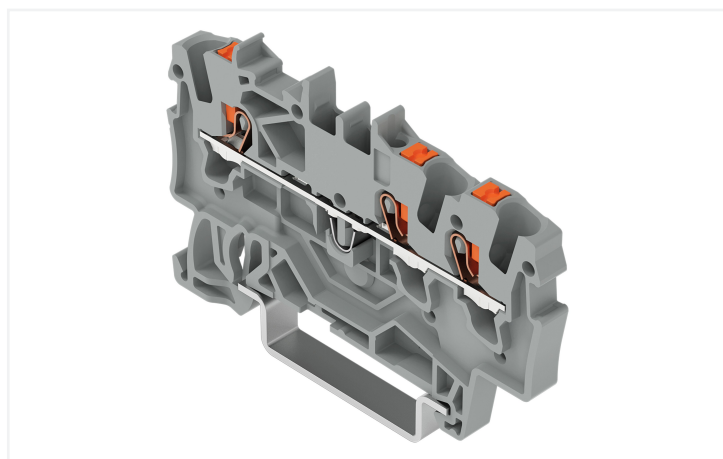
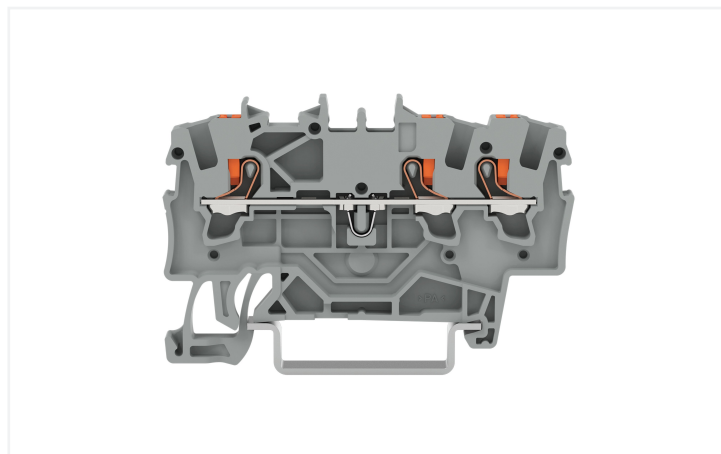
Borne de passage pour 3 conducteurs; avec poussoir; 1,5 mm<sup>2</sup>; avec ouverture de test; Marquage latéral et central; Pour rail 35 x 15 et 35 x 7,5; Push-in CAGE CLAMP®; 1,50 mm<sup>2</sup>; gris



<https://www.wago.com/2201-1301>



Couleur: ■ gris



Identique à la figure

### Borne de passage série 2201, gris

Avec cette borne de passage (numéro d'article 2201-1301) la priorité est un raccordement plus rapide et sûr. Que ce soit dans des applications industrielles ou dans des installations de bâtiment, les bornes de passage sur rail permettent une connexion rapide et sécurisée des conducteurs électriques. Selon le modèle, elles conviennent aussi bien pour le câblage de passage classique que pour la distribution de potentiels. Le courant et la tension nominaux sont des critères essentiels dans le choix de bornes de passage : ils fournissent des informations sur les domaines d'application possibles et les utilisations prévues. Pour ce produit, la tension nominale est de 800 V et le courant nominal de 17.5 A. Pour le raccordement du conducteur, cette borne de passage nécessite des longueurs de dénudage entre 9 et 11 mm. Ce produit utilise la technologie Push-in CAGE CLAMP®. La technologie de connexion universelle Push-in CAGE CLAMP® pour tous types de conducteurs offre l'avantage supplémentaire d'une connexion directe. Les conducteurs monobrins et multibrins munis d'embouts d'extrémité peuvent être insérés directement dans le point de serrage, sans outil. Les dimensions sont 4,2 x 59,2 x 39,5 mm en largeur x hauteur x profondeur. Selon le type de câble, cette borne de passage est adaptée aux sections de conducteur allant de 0.25 mm<sup>2</sup> à 2.5 mm<sup>2</sup>. Le boîtier gris en Polyamide (PA66) garantit l'isolation. Pour ces bornes de passage, l'actionnement s'effectue par bouton-poussoir. Les bornes sur rail TOPJOB® S de WAGO proposent dans diverses applications industrielles et dans les installations de bâtiment modernes une connexion électrique sûre. Elles permettent un câblage simple grâce à l'insertion directe de conducteurs rigides, semi-rigides et souples avec embouts d'extrémité. Les bornes de passage sont conçues pour être installées en rail 35. Des conducteurs en cuivre peuvent être connectés de manière idéale grâce à un câblage frontal. Les deux prises de pont rendent possible la multiplication du potentiel sur d'autres bornes. Ce produit convient pour des applications Ex spécifiques (veuillez consulter la fiche technique du produit).

## Données électriques

Données de référence selon	IEC/EN 60947-7-1		
Overvoltage category	III	III	II
Pollution degree	3	2	2
Tension de référence	800 V	-	-
Tension assignée de tenue aux chocs	8 kV	-	-
Courant de référence	17,5 A	-	-
Current at conductor cross-section (max.) mm <sup>2</sup>	24 A	-	-

Données d'approbation selon	UL 1059		
Use group	B	C	D
Tension de référence	600 V	600 V	-
Courant de référence	15 A	15 A	-

Données d'approbation selon	CSA 22.2 No 158		
Use group	B	C	D
Tension de référence	600 V	600 V	-
Courant de référence	15 A	15 A	-

EX-Données	
Référence aux zones à risque d'explosion	Voir téléchargements – Documentation – Informations complémentaires : Annexe technique ; Explications techniques
Données de référence selon	ATEX: PTB 18 ATEX 1004 U / IECEx: PTB 18.0011U (Ex eb IIC Gb)
Tension de référence EN (Ex e II)	550 V
Courant de référence (Ex e II)	17,5 A

## Puissance dissipée

Puissance dissipée, par pôle (Potential)	0.7711 W
Courant de référence I <sub>N</sub> pour l'indication de la puissance dissipée	18 A
Valeur de résistance pour l'indication de la puissance dissipée en fonction du courant	0.00238 Ω

## Données de raccordement

Points de serrage	3
Nombre total des potentiels	1
nombre des niveaux	1
Nombre logements de pontage	2

Connexion 1	
Technique de connexion	Push-in CAGE CLAMP®
Type d'actionnement	Bouton-poussoir
Matière plastique conducteur raccordable	Cuivre
Section nominale	1,5 mm <sup>2</sup>
Conducteur rigide	0,25 ... 2,5 mm <sup>2</sup> / 22 ... 14 AWG
Conducteur rigide ; enfichage direct	0,75 ... 2,5 mm <sup>2</sup> / 18 ... 14 AWG
Conducteur souple	0,25 ... 2,5 mm <sup>2</sup> / 22 ... 14 AWG
Conducteurs souples ; avec embout d'extrémité isolé	0,25 ... 1,5 mm <sup>2</sup> / 22 ... 16 AWG
Conducteur souple ; avec embout d'extrémité, directement enfichable	0,75 ... 1,5 mm <sup>2</sup> / 18 ... 16 AWG
Remarque (Section de conducteur)	En fonction de la nature du conducteur, un conducteur de section inférieure peut également être insérable directement.
Longueur de dénudage	9 ... 11 mm / 0.35 ... 0.43 inch
Sens du câblage	Câblage frontal

### Données géométriques

Largeur	4,2 mm / 0.165 inch
Hauteur	59,2 mm / 2.33 inch
Prof. à partir du niveau supérieur du rail	32,9 mm / 1.295 inch
Profondeur	39,5 mm / 1.555 inch

### Données mécaniques

Type de montage	Rail 35
Niveau de repérage	Repérage central/latéral

### Données du matériau

Remarque Données du matériau	<a href="#">Vous trouverez ici des informations sur les spécifications de matériel</a>
Couleur	gris
Groupe du matériau isolant	I
Matière isolante Boîtier principal	Polyamide (PA66)
Classe d'inflammabilité selon UL94	V0
Charge calorifique	0,128 MJ
Couleur de l'élément de manipulation	orange
Poids	5 g

### Conditions d'environnement

Température d'utilisation	-35 ... +85 °C
Température d'utilisation continue	-60 ... +105 °C

#### Test d'environnement (conditions environnementales)

Spécification de test Applications ferroviaire Véhicules Matériel électronique	DIN EN 50155 (VDE 0115-200):2022-06
Exécution de test Applications ferroviaires - Matériels d'exploitation de véhicules ferroviaires - Tests pour vibrations et chocs	DIN EN 61373 (VDE 0115-0106):2011-04
Spectre/site de montage	Test de durée de vie catégorie 1, classe A/B
Test de fonctionnement avec oscillations sous forme de bruit	Test réussi selon le point 8 de la norme.
Fréquence	$f_1 = 5 \text{ Hz bis } f_2 = 150 \text{ Hz}$ $f_1 = 5 \text{ Hz bis } f_2 = 150 \text{ Hz}$
Accélération	0,101g (niveau de test le plus élevé utilisé pour tous les axes) 0,572g (niveau de test le plus élevé utilisé pour tous les axes) 5g (niveau de test le plus élevé utilisé pour tous les axes)
Durée de test par axe	10 min. 5 h
Directions de test	Axes X, Y et Z Axes X, Y et Z Axes X, Y et Z
Surveillance des défauts de contact/interruptions de contact	réussi
Mesure de la chute de tension avant et après chaque axe	réussi
Test de durée de vie simulé grâce à des niveaux accrus d'oscillations sous forme de bruit	Test réussi selon le point 9 de la norme.
Champ d'application élargi : surveillance des défauts de contact/interruptions de contact	réussi réussi
Champ d'application élargi : mesure de la chute de tension avant et après chaque axe	réussi réussi
Essai de choc	Test réussi selon le point 10 de la norme

### Test d'environnement (conditions environnementales)

Forme du choc	Demi-sinusoïdal
Durée du choc	30 ms
Nombre de chocs de l'axe	3 pos. et 3 neg.
Résistance aux vibrations et aux chocs sur les équipements des véhicules ferroviaires	réussi

### Données commerciales

eCl@ss 10.0	27-14-11-20
eCl@ss 9.0	27-14-11-20
ETIM 9.0	EC000897
ETIM 8.0	EC000897
Unité d'emb. (SUE)	100 pce(s)
Type d'emballage	Carton
Pays d'origine	DE
GTIN	4055143696791
Numéro du tarif douanier	85369010000

### Conformité environnementale du produit

État de conformité RoHS	Compliant, No Exemption
-------------------------	-------------------------

### Approbations / certificats

#### Homologations générales



Homologation	Norme	Nom du certificat
CCA DEKRA Certification B.V.	EN 60947	NTR NL 7825
CSA DEKRA Certification B.V.	C22.2	70173738
cURus Underwriters Laboratories Inc.	UL 1059	E45172
KEMA/KEUR DEKRA Certification B.V.	EN 60947	71-113099

#### Déclarations de conformité et de fabricant



Homologation	Norme	Nom du certificat
ATEX-Attestation of Conformity WAGO GmbH & Co. KG	-	-
EU-Declaration of Conformity WAGO GmbH & Co. KG	-	-
Railway WAGO GmbH & Co. KG	-	Z00004403.000
UK-Declaration of Conformity WAGO GmbH & Co. KG	-	-

#### Homologations pour le secteur marine



Homologation	Norme	Nom du certificat
ABS American Bureau of Shipping	-	19-HG1866350-PDA
BV Bureau Veritas S.A.	IEC 60947	58186/A0 BV
DNV GL Det Norske Veritas, Germanischer Lloyd	-	TAE00003JT
LR Lloyds Register	-	19/20050

#### Homologations pour milieux à risque d'explosion



Homologation	Norme	Nom du certificat
AEx UL International Germany GmbH c/o Physikalisch Technische Bundesanstalt	UL 60079	E185892 (AEx eb IIC resp. Ex eb IIC)
ATEX Physikalisch Technische Bundesanstalt	IEC 60079-0	PTB 18 ATEX 1004 U (II 2 G Ex eb IIC Gb bzw. I M 2 Ex eb I Mb)
CCCEX CQST/CNEX	GB/T 3836.3	2020312313000167 (Ex eb IIC Gb, Ex eb I Mb)
EAC Brjansker Zertifizierungsstelle	TP TC 012/2011	RU C-DE.AM02. B.00127/19 (Ex e IIC Gb U)

### Homologations pour milieux à risque d'explosion

IECEX Physikalisch Technische Bundesanstalt	IEC 60079-0	IECEX PTB 18.0011U (Ex eb IIC Gb and Ex eb I Mb)
INMETRO TÜV Rheinland do Brasil Ltda.	IEC 60079	TÜV 19.0083 U

### Téléchargements

#### Conformité environnementale du produit

##### Recherche de conformité

Environmental Product  
Compliance 2201-1301



### Documentation

#### Informations complémentaires

Technical Section

pdf  
2246.92 KB



#### Texte complémentaire

2201-1301

19.02.2019

xml  
3.75 KB



2201-1301

09.08.2018

docx  
14.85 KB



### Données CAD/CAE

#### Données CAD

2D/3D Models  
2201-1301



#### Données CAE

EPLAN Data Portal  
2201-1301



ZUKEN Portal  
2201-1301



### 1 Produits correspondants

#### 1.2 Accessoires en option

##### 1.2.1 Butée d'arrêt sans vis

##### 1.2.1.1 Matériel de montage



Réf.: [249-117](#)

Butée d'arrêt sans vis; Largeur 10 mm;  
Pour rail 35 x 15 et 35 x 7,5; gris

Réf.: [249-116](#)

Butée d'arrêt sans vis; Largeur 6 mm; Pour  
rail 35 x 15 et 35 x 7,5; gris

## 1.2.2 Conducteurs de pontage enfichables

### 1.2.2.1 Contact de pontage



Réf.: [2009-414](#)

Conducteurs de pontage enfichables; 1,5 mm<sup>2</sup>; isolé; longueur 110 mm; noir



Réf.: [2009-414/000-005](#)

Conducteurs de pontage enfichables; 1,5 mm<sup>2</sup>; isolé; longueur 110 mm; noir



Réf.: [2009-416](#)

Conducteurs de pontage enfichables; 1,5 mm<sup>2</sup>; isolé; longueur 250 mm; noir



Réf.: [2009-414/000-006](#)

Conducteurs de pontage enfichables; isolé; longueur 110 mm; noir



Réf.: [2009-412](#)

Conducteurs de pontage enfichables; isolé; Longueur 60 mm; noir

## 1.2.3 Contact de pontage

### 1.2.3.1 Contact de pontage



Réf.: [210-123](#)

Chaîne de pontage; isolé; bleu



Réf.: [210-103](#)

Chaîne de pontage; isolé; noir



Réf.: [2001-405/011-000](#)

Contact de pontage en étoile; 3 raccords; isolé; gris clair



Réf.: [2006-499](#)

Contact de pontage réducteur; de la série 2006/2004 à la série 2004/2002/2001; de la série 2206/2204 à la série 2204/2202/2201; isolé; gris clair



Réf.: [2001-406/020-000](#)

Contact de pontage sous forme de triangle; isolé; gris clair



Réf.: [2001-410](#)

Contact de pontage; 10 raccords; isolé; gris clair



Réf.: [2001-402](#)

Contact de pontage; 2 raccords; isolé; gris clair



Réf.: [2001-403](#)

Contact de pontage; 3 raccords; isolé; gris clair



Réf.: [2001-404](#)

Contact de pontage; 4 raccords; isolé; gris clair



Réf.: [2001-405](#)

Contact de pontage; 5 raccords; isolé; gris clair



Réf.: [2001-406](#)

Contact de pontage; 6 raccords; isolé; gris clair



Réf.: [2001-407](#)

Contact de pontage; 7 raccords; isolé; gris clair



Réf.: [2001-408](#)

Contact de pontage; 8 raccords; isolé; gris clair



Réf.: [2001-409](#)

Contact de pontage; 9 raccords; isolé; gris clair



Réf.: [2001-440](#)

Contact de pontage; de 1 à 10; isolé; gris clair



Réf.: [2001-433](#)

Contact de pontage; de 1 à 3; isolé; gris clair



Réf.: [2001-434](#)

Contact de pontage; de 1 à 4; isolé; gris clair



Réf.: [2001-435](#)

Contact de pontage; de 1 à 5; isolé; gris clair



Réf.: [2001-436](#)

Contact de pontage; de 1 à 6; isolé; gris clair



Réf.: [2001-437](#)

Contact de pontage; de 1 à 7; isolé; gris clair



Réf.: [2001-438](#)

Contact de pontage; de 1 à 8; isolé; gris clair



Réf.: [2001-439](#)

Contact de pontage; de 1 à 9; isolé; gris clair

## 1.2.5 Montage

### 1.2.5.1 Capot de protection



**Réf.: 709-156**

Profil de recouvrement; typ. 3; approprié au support pour capot type 3; longueur 1 m; transparent

### 1.2.5.2 Support de capot de protection



**Réf.: 709-169**

porteur du profil de recouvrement; typ. 3; avec vis de verrouillage et de fixation et avec boulon; pour bornes sur rail série 279 jusqu'à 282, 880; pour Mini-bornes sur rail, série 264; pour bornes pour capteurs et actionneurs, série 270; gris

## 1.2.6 Outil

### 1.2.6.1 Outil de manipulation



**Réf.: 210-719**

Outil de manipulation; lame 2,5 x 0,4 mm; avec tige partiellement isolée



**Réf.: 210-648**

Outil de manipulation; lame 2,5 x 0,4 mm; avec tige partiellement isolée; Coudé; court



**Réf.: 210-647**

Outil de manipulation; lame 2,5 x 0,4 mm; avec tige partiellement isolée; multicolore

## 1.2.8 Rail

### 1.2.8.1 Matériel de montage



**Réf.: 210-114**

Rail acier; 35 x 15; épaisseur 1,5 mm; longueur 2 m; non perforé; d'après EN 60715; couleurs argent



**Réf.: 210-197**

Rail acier; 35 x 15; épaisseur 1,5 mm; longueur 2 m; perforé; d'après EN 60715; couleurs argent



**Réf.: 210-118**

Rail acier; 35 x 15; épaisseur 2,3 mm; longueur 2 m; non perforé; d'après EN 60715; couleurs argent



**Réf.: 210-113**

Rail acier; 35 x 7,5; épaisseur 1 mm; longueur 2 m; non perforé; d'après EN 60715; couleurs argent



**Réf.: 210-115**

Rail acier; 35 x 7,5; épaisseur 1 mm; longueur 2 m; perforé; d'après EN 60715; Largeur de trou 18 mm; pas des trous 25 mm; couleurs argent



**Réf.: 210-112**

Rail acier; 35 x 7,5; épaisseur 1 mm; longueur 2 m; perforé; d'après EN 60715; Largeur de trou 25 mm; pas des trous 36 mm; couleurs argent



**Réf.: 210-196**

Rail aluminium; 35 x 8,2; épaisseur 1,6 mm; longueur 2 m; non perforé; d'après EN 60715; couleurs argent



**Réf.: 210-198**

Rail en cuivre; 35 x 15; épaisseur 2,3 mm; longueur 2 m; non perforé; d'après EN 60715; couleurs cuivre

## 1.2.9 Réducteur isolant de sécurité

### 1.2.9.1 Réducteur isolant de sécurité



**Réf.: 2001-171**

Réducteur isolant de sécurité; 0,25 - 0,5 mm<sup>2</sup>; 5 pièces/bande; gris clair

## 1.2.10 Repérage

### 1.2.10.1 Bande de repérage



**Réf.: 2009-110**

Bandes de marquage; pour Smart Printer; sur rouleau; non extensible; vierge; encliquetable; blanc

### 1.2.10.2 Étiquette de marquage



**Réf.: 793-4501**

Carte de repérage WMB; en carte; extensible 4 - 4,2 MM; vierge; encliquetable; blanc



**Réf.: 793-4501/000-012**

Carte de repérage WMB; en carte; extensible 4 - 4,2 MM; vierge; encliquetable; orange



**Réf.: 793-4501/000-024**

Carte de repérage WMB; en carte; extensible 4 - 4,2 MM; vierge; encliquetable; violet



**Réf.: 2009-114/000-002**

WMB-Inline; pour Smart Printer; 2000 pièces sur rouleau; extensible 4 - 4,2 MM; vierge; encliquetable; jaune



**Réf.: 2009-114/000-024**

WMB-Inline; pour Smart Printer; 2000 pièces sur rouleau; extensible 4 - 4,2 MM; vierge; encliquetable; violet



**Réf.: 793-4501/000-006**

Carte de repérage WMB; en carte; extensible 4 - 4,2 MM; vierge; encliquetable; bleu



**Réf.: 793-4501/000-005**

Carte de repérage WMB; en carte; extensible 4 - 4,2 MM; vierge; encliquetable; rouge



**Réf.: 2009-114**

WMB-Inline; pour Smart Printer; 2000 pièces sur rouleau; extensible 4 - 4,2 MM; vierge; encliquetable; blanc



**Réf.: 2009-114/000-012**

WMB-Inline; pour Smart Printer; 2000 pièces sur rouleau; extensible 4 - 4,2 MM; vierge; encliquetable; orange



**Réf.: 2009-114/000-012**

WMB-Inline; pour Smart Printer; 2000 pièces sur rouleau; extensible 4 - 4,2 MM; vierge; encliquetable; orange



**Réf.: 793-4501/000-007**

Carte de repérage WMB; en carte; extensible 4 - 4,2 MM; vierge; encliquetable; gris



**Réf.: 793-4501/000-023**

Carte de repérage WMB; en carte; extensible 4 - 4,2 MM; vierge; encliquetable; vert



**Réf.: 2009-114/000-006**

WMB-Inline; pour Smart Printer; 2000 pièces sur rouleau; extensible 4 - 4,2 MM; vierge; encliquetable; bleu



**Réf.: 2009-114/000-005**

WMB-Inline; pour Smart Printer; 2000 pièces sur rouleau; extensible 4 - 4,2 MM; vierge; encliquetable; rouge



**Réf.: 2009-114/000-005**

WMB-Inline; pour Smart Printer; 2000 pièces sur rouleau; extensible 4 - 4,2 MM; vierge; encliquetable; rouge



**Réf.: 793-4501/000-002**

Carte de repérage WMB; en carte; extensible 4 - 4,2 MM; vierge; encliquetable; jaune



**Réf.: 793-4501/000-017**

Carte de repérage WMB; en carte; extensible 4 - 4,2 MM; vierge; encliquetable; vert clair



**Réf.: 2009-114/000-007**

WMB-Inline; pour Smart Printer; 2000 pièces sur rouleau; extensible 4 - 4,2 MM; vierge; encliquetable; gris



**Réf.: 2009-114/000-023**

WMB-Inline; pour Smart Printer; 2000 pièces sur rouleau; extensible 4 - 4,2 MM; vierge; encliquetable; vert





## 1.2.11 Tester et mesurer

### 1.2.11.1 Accessoire de test



**Réf.: 2009-174**

Adaptateur de test; pour fiche de test Ø 4 mm; pour tester les bornes sur rail TOPJOB®S; gris



**Réf.: 2001-511**

Connecteur modulaire TOPJOB® S; modulaires; pour fentes de pontage; 1 pôle; 1,50 mm<sup>2</sup>; gris



**Réf.: 2001-560**

Connecteur modulaire TOPJOB® S; modulaires; pour fentes de pontage; 10 pôles; 1,50 mm<sup>2</sup>; gris



**Réf.: 2001-552**

Connecteur modulaire TOPJOB® S; modulaires; pour fentes de pontage; 2 pôles; 1,50 mm<sup>2</sup>; gris



**Réf.: 2001-553**

Connecteur modulaire TOPJOB® S; modulaires; pour fentes de pontage; 3 pôles; 1,50 mm<sup>2</sup>; gris



**Réf.: 2001-554**

Connecteur modulaire TOPJOB® S; modulaires; pour fentes de pontage; 4 pôles; 1,50 mm<sup>2</sup>; gris



**Réf.: 2001-555**

Connecteur modulaire TOPJOB® S; modulaires; pour fentes de pontage; 5 pôles; 1,50 mm<sup>2</sup>; gris



**Réf.: 2001-556**

Connecteur modulaire TOPJOB® S; modulaires; pour fentes de pontage; 6 pôles; 1,50 mm<sup>2</sup>; gris



**Réf.: 2001-557**

Connecteur modulaire TOPJOB® S; modulaires; pour fentes de pontage; 7 pôles; 1,50 mm<sup>2</sup>; gris



**Réf.: 2001-558**

Connecteur modulaire TOPJOB® S; modulaires; pour fentes de pontage; 8 pôles; 1,50 mm<sup>2</sup>; gris



**Réf.: 2001-559**

Connecteur modulaire TOPJOB® S; modulaires; pour fentes de pontage; 9 pôles; 1,50 mm<sup>2</sup>; gris



**Réf.: 210-136**

Fiche de contrôle; Ø 2 mm; avec câble de longueur 500 mm; rouge



**Réf.: 2001-549**

Module vide; modulaires; pour sauter p.ex. des bornes pontées; gris

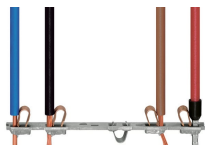


**Réf.: 2009-182**

Prise de test; pour max. 2,5 mm<sup>2</sup>; pour le raccordement sans outil des conducteurs de contrôle individuels de 0,08; gris

## Indications de manipulation

### Raccorder le conducteur



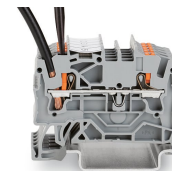
Tous les types de conducteurs en un clin d'œil



Insertion directe (Push-in) – conducteurs rigides et conducteurs avec embout d'extrémité

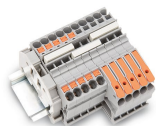


Raccordement de conducteurs avec l'outil de manipulation – conducteurs souples



Déconnexion avec l'outil de manipulation – Tous les conducteurs.

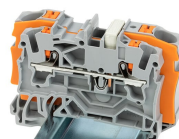
## Pontage



Placer les peignes de pontage et pousser jusqu'en butée.



Pontage avec contact de pontage réducteur



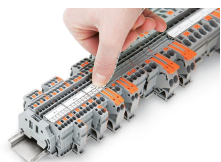
Contact de pontage réducteur (2006-499) : de 6/4 mm<sup>2</sup> (séries 2206/2204) à 4/2,5/1,5 mm<sup>2</sup> (séries 2204/2202/2201)

## Tester

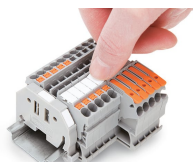


Tester avec fiche de contrôle (Ø 2 mm),  
max. 42 V

## Repérage



Encliquetage d'une bande de marquage  
dans le logement de marquage



Encliquetage d'une bande de marquage  
WMB dans le logement de marquage