

Fiche technique | Référence: 2604-1102

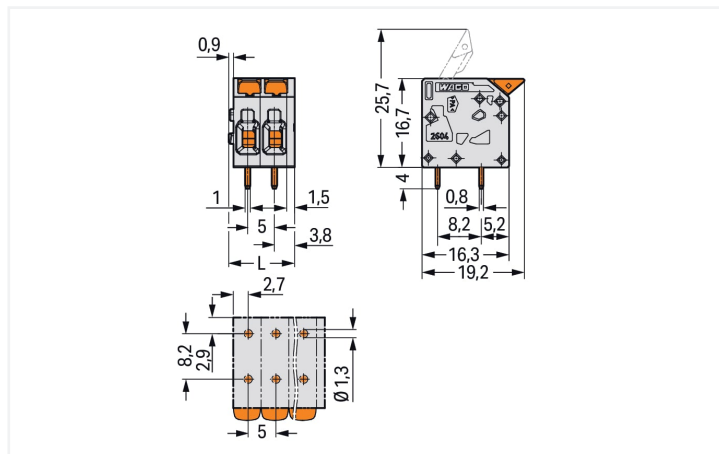
Borne pour circuits imprimés; Levier; 4 mm²; Pas 5 mm; 2 pôles; Push-in CAGE CLAMP®; 4,00 mm²; gris

<https://www.wago.com/2604-1102>



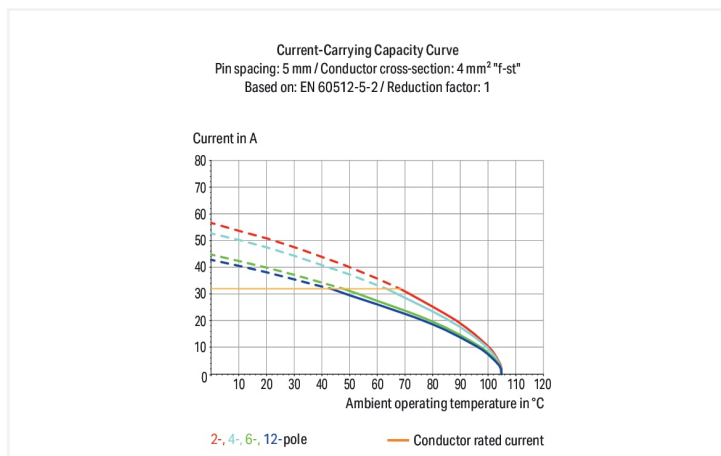
Couleur: ■ gris

Identique à la figure



Dimensions en mm

$L = (\text{nombre de pôles} - 1) \times \text{pas} + 7,4 \text{ mm}$



Borne pour circuits imprimés série 2604 pas de 5 mm

La borne pour circuits imprimés au numéro d'article 2604-1102, assure une connexion facile et fiable. Optez pour une sécurité éprouvée lors de la conception de votre appareil : nos bornes pour circuits imprimés pour circuits imprimés vous font bénéficier de possibilités d'utilisation diverses. Ces bornes pour circuits imprimés à la tension nominale de 400 V sont valables pour des courants électriques allant jusqu'à 32 A. Le produit convient donc également aux dispositifs à la consommation importante. Pour le raccordement du conducteur, cette borne pour circuits imprimés nécessite des longueurs de dénudage entre 9 et 11 mm. Ce produit utilisera la technologie Push-in CAGE CLAMP®. Push-in CAGE CLAMP® est une technologie de connexion universelle pour tous types de conducteurs avec l'avantage supplémentaire du branchement direct : Push-in. Les conducteurs monobrins ainsi que les conducteurs fins avec embout d'extrémité peuvent être branchés directement sans outil. Un prétraitement des conducteurs, par exemple par le sertissage d'embouts, n'est pas nécessaire. Les dimensions sont de largeur x hauteur x profondeur 12,4 x 20,7 x 19,2 mm. Selon le type de câble, cette borne pour circuits imprimés est adaptée aux sections de conducteur allant de 0.2 mm² à 4 mm². Les contacts sont constitués en cuivre électrolytique (Cu), le boîtier gris en Polyamide (PA66) garantit l'isolation et le crochet d'accroche est fait en un ressort en acier Chrome-Nickel (CrNi). De l'Étain a été employé pour la surface des contacts. Ces bornes pour circuits imprimés sont actionnées par un levier. Le soudage des bornes pour circuits imprimés s'effectue par procédé THT. Le câble est inséré en angle de 0° par rapport au circuit imprimé. Les broches à souder, de 0,8 x 1 mm et d'une longueur de 4 mm, sont rangées en ligne sur tout le bornier. Il y a deux goupilles de soudage par potentiel.

Remarques

Variantes pour Ex i :

autres nombres de pôles
Impression directe
Autres couleurs
D'autres variantes peuvent être demandées au service commercial de WAGO ou, si nécessaire, configurées sur <https://configurator.wago.com>.

Données électriques

Données de référence selon		IEC/EN 60664-1		Données d'approbation selon		UL 1059	
Overvoltage category	III	III	II	Use group	B	C	D
Pollution degree	3	2	2	Tension de référence	300 V	-	300 V
Tension de référence	320 V	400 V	630 V	Courant de référence	20 A	-	10 A
Tension assignée de tenue aux chocs	4 kV	4 kV	4 kV				
Courant de référence	32 A	32 A	32 A				

Données d'approbation selon		CSA	
Use group	B	C	D
Tension de référence	300 V	-	300 V
Courant de référence	20 A	-	5 A

Données de raccordement

Points de serrage	2
Nombre total des potentiels	2
Nombre de types de connexion	1
nombre des niveaux	1

Connexion 1

Technique de connexion	Push-in CAGE CLAMP®
Type d'actionnement	Levier
Conducteur rigide	0,2 ... 4 mm ² / 24 ... 12 AWG
Conducteur souple	0,2 ... 4 mm ² / 24 ... 12 AWG
Conducteurs souples ; avec embout d'extrémité isolé	0,25 ... 2,5 mm ²
Conducteurs souples ; avec embout d'extrémité sans isolation plastique	0,25 ... 2,5 mm ²
Conducteur souple avec embout d'extrémité double	0,25 ... 1,5 mm ²
Longueur de dénudage	9 ... 11 mm / 0.35 ... 0.43 inch
Axe du conducteur au circuit imprimé	0°
Nombre de pôles	2

Données géométriques

Pas	5 mm / 0.197 inch
Largeur	12,4 mm / 0.488 inch
Hauteur	20,7 mm / 0.815 inch
Hauteur utile	16,7 mm / 0.657 inch
Profondeur	19,2 mm / 0.756 inch
Longueur de la broche à souder	4 mm
Dimensions broche à souder	0,8 x 1 mm
Diamètre de perçage avec tolérance	1,3 (+0,1) mm

Contacts circuits imprimés

Contacts circuits imprimés	THT
Affectation broche à souder	en ligne sur tout le bornier
Nombre de broches à souder par potentiel	2

Données du matériau

Remarque Données du matériau	Vous trouverez ici des informations sur les spécifications de matériel
Couleur	gris
Groupe du matériau isolant	I
Matière isolante Boîtier principal	Polyamide (PA66)
Classe d'inflammabilité selon UL94	V0
Matériau des ressorts de serrage	Ressort en acier Chrome-Nickel (CrNi)
Matériau du contact	Cuivre électrolytique (E _{cu})
Surface du contact	Étain
Charge calorifique	0,078 MJ
Couleur de l'élément de manipulation	orange
Poids	3,3 g

Conditions d'environnement

Plage de températures limites	-60 ... +105 °C
Température d'utilisation	-35 ... +60 °C
Température d'utilisation continue	-60 ... +105 °C

Test d'environnement (conditions environnementales)

Spécification de test Applications ferroviaire Véhicules Matériel électronique	DIN EN 50155 (VDE 0115-200):2022-06
Exécution de test Applications ferroviaires - Matériels d'exploitation de véhicules ferroviaires - Tests pour vibrations et chocs	DIN EN 61373 (VDE 0115-0106):2011-04
Spectre/site de montage	Test de durée de vie catégorie 1, classe A/B
Test de fonctionnement avec oscillations sous forme de bruit	Test réussi selon le point 8 de la norme.
Fréquence	f ₁ = 5 Hz bis f ₂ = 150 Hz f ₁ = 5 Hz bis f ₂ = 150 Hz
Accélération	0,101g (niveau de test le plus élevé utilisé pour tous les axes) 0,572g (niveau de test le plus élevé utilisé pour tous les axes) 5g (niveau de test le plus élevé utilisé pour tous les axes)
Durée de test par axe	10 min. 5 h
Directions de test	Axes X, Y et Z Axes X, Y et Z Axes X, Y et Z
Surveillance des défauts de contact/interruptions de contact	réussi
Mesure de la chute de tension avant et après chaque axe	réussi
Test de durée de vie simulé grâce à des niveaux accrus d'oscillations sous forme de bruit	Test réussi selon le point 9 de la norme.
Champ d'application élargi : surveillance des défauts de contact/interruptions de contact	réussi réussi
Champ d'application élargi : mesure de la chute de tension avant et après chaque axe	réussi réussi
Essai de choc	Test réussi selon le point 10 de la norme
Forme du choc	Demi-sinusoïdal
Durée du choc	30 ms
Nombre de chocs de l'axe	3 pos. et 3 neg.

Test d'environnement (conditions environnementales)

Résistance aux vibrations et aux chocs réussi
sur les équipements des véhicules ferroviaires

Données commerciales

eCl@ss 10.0	27-44-04-01
eCl@ss 9.0	27-44-04-01
ETIM 9.0	EC002643
ETIM 8.0	EC002643
Unité d'emb. (SUE)	170 pce(s)
Type d'emballage	Carton
Pays d'origine	PL
GTIN	4066966435603
Numéro du tarif douanier	85369010000

Conformité environnementale du produit

État de conformité RoHS	Compliant, No Exemption
-------------------------	-------------------------

Approbations / certificats

Homologations générales



Homologation	Norme	Nom du certificat
CB DEKRA Certification B.V.	IEC 60947-7-4	NL-61583
KEMA/KEUR DEKRA Certification B.V.	EN 60947-7-4	71-100535
UL Underwriters Laboratories Inc.	UL 1059	E45172

Déclarations de conformité et de fabricant



Homologation	Norme	Nom du certificat
Railway WAGO GmbH & Co. KG	-	Z00004411.000

Téléchargements

Conformité environnementale du produit

Recherche de conformité

Environmental Product
Compliance 2604-1102




Documentation

Informations complémentaires

Technical Section	03.04.2019	pdf 2027.26 KB	
-------------------	------------	-------------------	---

Données CAD/CAE


Données CAD


2D/3D Models 2604-1102	
---------------------------	---

Données CAE

ZUKEN Portal 2604-1102	
---------------------------	---

PCB Design

Symbol and Footprint via SamacSys 2604-1102	
---	---

Symbol and Footprint via Ultra Librarian 2604-1102	
--	---

Indications de manipulation

Raccorder le conducteur



Connecter les conducteurs à fil souple et libérer tous les conducteurs avec le levier.

Raccorder le conducteur



Insertion directe pour raccorder les conducteurs rigides.