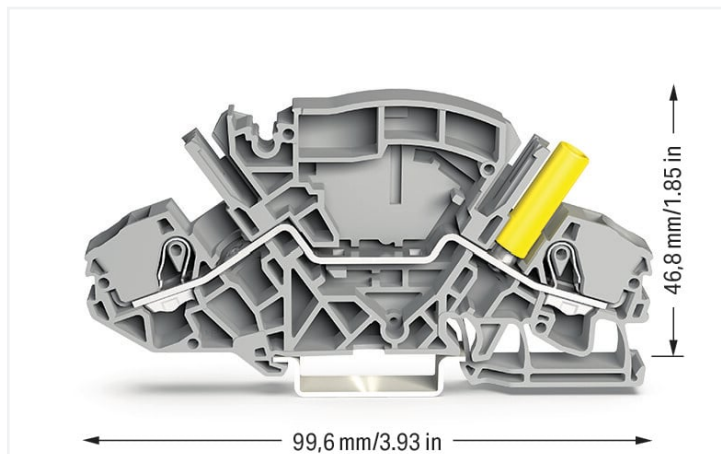


Fiche technique | Référence: 2007-8801/041-000

Borne de passage pour 2 conducteurs; 6 mm²; avec douille de test protégée contre le contact direct; pour fiche de test Ø 4 mm; Marquage latéral et central; Pour rail 35 x 15 et 35 x 7,5; Push-in CAGE CLAMP®; 6,00 mm²; gris

<https://www.wago.com/2007-8801/041-000>



Couleur: ■ gris

Borne de passage série 2007 avec outil de manipulation

Avec cette borne de passage (numéro d'article 2007-8801/041-000) la priorité est donnée à un raccordement plus simple et en toute sécurité. Cette borne de passage nécessite une longueur de dénudage entre 13 à 15 mm pour la connexion au conducteur. Cet article utilise la technologie Push-in CAGE CLAMP®. La technologie de connexion universelle Push-in CAGE CLAMP® pour tous les types de conducteurs offre l'avantage supplémentaire d'une connexion directe. Les conducteurs monobrins et multibrins équipés d'embouts d'extrémité peuvent être insérés directement dans le point de serrage, sans outil. Cette borne de passage est adaptée aux sections de conducteur de 0,5 mm² à 10 mm² en fonction du type de câble. Le boîtier gris en Polyamide (PA66) assure l'isolation. Les bornes fonctionnelles sont conçues pour être montées en rail 35.

Données électriques

Données de référence selon	IEC/EN 60664-1		
Overvoltage category	III	III	II
Pollution degree	3	2	2
Tension de référence	500 V	-	-
Tension assignée de tenue aux chocs	6 kV	-	-
Courant de référence	30 A	-	-

Données d'approbation selon	UL 1059		
Use group	B	C	D
Tension de référence	300 V	300 V	300 V
Courant de référence	30 A	30 A	10 A

Données d'approbation selon	CSA 22.2 No 158		
Use group	B	C	D
Tension de référence	300 V	300 V	300 V
Courant de référence	30 A	30 A	10 A

Puissance dissipée	
Puissance dissipée, par pôle (Potential)	0.702 W
Courant de référence I _N pour l'indication de la puissance dissipée	30 A
Valeur de résistance pour l'indication de la puissance dissipée en fonction du courant	0.00078 Ω

Données de raccordement

Points de serrage	2
Nombre total des potentiels	1
nombre des niveaux	1
Nombre logements de pontage	2

Connexion 1	
Technique de connexion	Push-in CAGE CLAMP®
Type d'actionnement	Outil de manipulation
Matière plastique conducteur raccordable	Cuivre
Section nominale	6 mm ² / 10 AWG
Conducteur rigide	0,5 ... 10 mm ² / 20 ... 8 AWG
Conducteur rigide ; enfichage direct	1 ... 10 mm ² / 14 ... 8 AWG
Conducteur souple	0,5 ... 10 mm ² / 20 ... 8 AWG

Connexion 1

Conducteurs souples ; avec embout d'extrémité isolé 0,5 ... 6 mm² / 20 ... 10 AWG

Conducteurs souples ; avec embout d'extrémité sans isolation plastique 1,5 ... 6 mm² / 16 ... 10 AWG

Conducteur souple ; avec embout d'extrémité, directement enfichable 2,5 ... 6 mm² / 16 ... 10 AWG

Longueur de dénudage 13 ... 15 mm / 0.51 ... 0.59 inch

Sens du câblage Câblage frontal

Données géométriques

Largeur	8 mm / 0.315 inch
Hauteur	99,6 mm / 3.921 inch
Prof. à partir du niveau supérieur du rail	46,8 mm / 1.843 inch

Données mécaniques

Type de montage	Rail 35
Niveau de repérage	Repérage central/latéral

Données du matériau

Remarque Données du matériau	Vous trouverez ici des informations sur les spécifications de matériel
Couleur	gris
Groupe du matériau isolant	I
Matière isolante Boîtier principal	Polyamide (PA66)
Classe d'inflammabilité selon UL94	V0
Charge calorifique	0,388 MJ
Poids	22,2 g
Couleur de la douille de test	yellow

Conditions d'environnement

Température d'utilisation	-35 ... +85 °C
Température d'utilisation continue	-60 ... +105 °C

Test d'environnement (conditions environnementales)

Spécification de test Applications ferroviaire Véhicules Matériel électronique	DIN EN 50155 (VDE 0115-200):2022-06
Exécution de test Applications ferroviaires - Matériels d'exploitation de véhicules ferroviaires - Tests pour vibrations et chocs	DIN EN 61373 (VDE 0115-0106):2011-04
Spectre/site de montage	Test de durée de vie catégorie 1, classe A/B
Test de fonctionnement avec oscillations sous forme de bruit	Test réussi selon le point 8 de la norme.
Fréquence	f ₁ = 5 Hz bis f ₂ = 150 Hz f ₁ = 5 Hz bis f ₂ = 150 Hz
Accélération	0,101g (niveau de test le plus élevé utilisé pour tous les axes) 0,572g (niveau de test le plus élevé utilisé pour tous les axes) 5g (niveau de test le plus élevé utilisé pour tous les axes)
Durée de test par axe	10 min. 5 h
Directions de test	Axes X, Y et Z Axes X, Y et Z Axes X, Y et Z
Surveillance des défauts de contact/interruptions de contact	réussi

Test d'environnement (conditions environnementales)

Mesure de la chute de tension avant et après chaque axe	réussi
Test de durée de vie simulé grâce à des niveaux accrus d'oscillations sous forme de bruit	Test réussi selon le point 9 de la norme.
Champ d'application élargi : surveillance des défauts de contact/interruptions de contact	réussi réussi
Champ d'application élargi : mesure de la chute de tension avant et après chaque axe	réussi réussi
Essai de choc	Test réussi selon le point 10 de la norme
Forme du choc	Demi-sinusoïdal
Durée du choc	30 ms
Nombre de chocs de l'axe	3 pos. et 3 neg.
Résistance aux vibrations et aux chocs sur les équipements des véhicules ferroviaires	réussi

Données commerciales

eCl@ss 10.0	27-14-11-20
eCl@ss 9.0	27-14-11-20
ETIM 9.0	EC000897
ETIM 8.0	EC000897
Unité d'emb. (SUE)	20 pce(s)
Type d'emballage	Carton
Pays d'origine	CN
GTIN	4055143300261
Numéro du tarif douanier	85369010000

Conformité environnementale du produit

CAS-No.	7439-92-1
Liste des substances candidates REACH	Lead
État de conformité RoHS	Compliant,With Exemption
Exemption RoHS	6(c)
SCIP notification number (Autriche)	57707983-e2cb-4c06-9f13-b7d13de06553
SCIP notification number (Belgique)	82217169-3099-4b27-8d50-182a10d65a01
SCIP notification number (Bulgarie)	993cede1-7f6d-4c81-b0a7-4dd6a143a317
SCIP notification number (République tchèque)	016aae09-762e-4005-af0d-5589621d6be7
SCIP notification number (Danemark)	27931ebd-dd01-4e8a-96ff-20f2cd8de297
SCIP notification number (Finlande)	724488d1-5bf5-4cdc-b86c-de10cbc0966b
SCIP notification number (France)	c1c8ce36-125e-48c0-9994-54c310202321
SCIP notification number (Allemagne)	debf8cf-e67f-4372-8844-460c9981cae3
SCIP notification number (Hongrie)	bc156623-1ad2-461c-adfe-a484f33b165e
SCIP notification number (Italie)	27014f6e-a1a4-4791-848c-2f47acfd8042
SCIP notification number (Pays bas)	8a8f7739-5c8b-407b-a2dd-73310807729a
SCIP notification number (Pologne)	ec39b5e1-5b1b-47ba-9cee-68171d87efe0
SCIP notification number (Roumanie)	f0828e90-696f-4973-b92b-fda155a53a62
SCIP notification number (Suède)	82c64032-b24e-475d-8b42-e27fdc49925b

Approbations / certificats

Homologations générales



Homologation	Norme	Nom du certificat
CCA DEKRA Certification B.V.	EN 60947	71-122099
CCA DEKRA Certification B.V.	EN 60947	NTR NL 7911
CSA DEKRA Certification B.V.	C22.2 No. 158	70009679
UL UL International Germany GmbH	UL 1059	E45172

Déclarations de conformité et de fabricant



Homologation	Norme	Nom du certificat
EU-Declaration of Conformity WAGO GmbH & Co. KG	-	-
Railway WAGO GmbH & Co. KG	-	Railway Ready
UK-Declaration of Conformity WAGO GmbH & Co. KG	-	-

Homologations pour le secteur marine



Homologation	Norme	Nom du certificat
DNV GL Det Norske Veritas, Germanischer Lloyd	-	TAE00001V2

Téléchargements

Conformité environnementale du produit

Recherche de conformité

Environmental Product Compliance
2007-8801/041-000



Documentation

Informations complémentaires

Technical Section

pdf
2246.92 KB



Données CAD/CAE

Données CAD

2D/3D Models
2007-8801/041-000



Données CAE

EPLAN Data Portal
2007-8801/041-000



WSCAD Universe
2007-8801/041-000



ZUKEN Portal
2007-8801/041-000



1 Produits correspondants

1.2 Accessoires en option

1.2.1 Butée d'arrêt sans vis

1.2.1.1 Matériel de montage



Réf.: [249-117](#)

Butée d'arrêt sans vis; Largeur 10 mm;
Pour rail 35 x 15 et 35 x 7,5; gris

Réf.: [249-116](#)

Butée d'arrêt sans vis; Largeur 6 mm; Pour
rail 35 x 15 et 35 x 7,5; gris

1.2.2 Contact de pontage

1.2.2.1 Contact de pontage



Réf.: [282-440](#)

Contact de pontage; 10 raccords; isolé;
orange



Réf.: [282-432](#)

Contact de pontage; 2 raccords; isolé;
orange



Réf.: [282-432/100-000](#)

Contact de pontage; 2 raccords; isolé;
orange



Réf.: [282-433](#)

Contact de pontage; 3 raccords; isolé;
orange



Réf.: [282-433/100-000](#)

Contact de pontage; 3 raccords; isolé;
orange



Réf.: [282-434](#)

Contact de pontage; 4 raccords; isolé;
orange



Réf.: [282-434/100-000](#)

Contact de pontage; 4 raccords; isolé;
orange



Réf.: [282-435](#)

Contact de pontage; 5 raccords; isolé;
orange



Réf.: [282-436](#)

Contact de pontage; 6 raccords; isolé;
orange



Réf.: [282-437](#)

Contact de pontage; 7 raccords; isolé;
orange



Réf.: [282-438](#)

Contact de pontage; 8 raccords; isolé;
orange



Réf.: [282-439](#)

Contact de pontage; 9 raccords; isolé;
orange



Réf.: [282-435/011-000](#)

Contact de pontage; isolé; orange



Réf.: [282-435/300-000](#)

Contact de pontage; isolé; orange



Réf.: [282-435/301-000](#)

Contact de pontage; isolé; orange



Réf.: [282-436/301-000](#)

Contact de pontage; isolé; orange



Réf.: [282-436/304-000](#)

Contact de pontage; isolé; orange



Réf.: [282-437/011-000](#)

Contact de pontage; isolé; orange



Réf.: [282-437/012-000](#)

Contact de pontage; isolé; orange



Réf.: [282-438/300-000](#)

Contact de pontage; isolé; orange



Réf.: [282-438/301-000](#)

Contact de pontage; isolé; orange



Réf.: [282-439/011-000](#)

Contact de pontage; isolé; orange

1.2.3 Montage

1.2.3.1 Capot de protection



Réf.: [709-156](#)

Profil de recouvrement; typ. 3; approprié
au support pour capot type 3; longueur 1
m; transparent

1.2.3.2 Support de capot de protection



Réf.: 709-169

porteur du profil de recouvrement; typ. 3; avec vis de verrouillage et de fixation et avec boulon; pour bornes sur rail série 279 jusqu'à 282, 880; pour Mini-bornes sur rail, série 264; pour bornes pour capteurs et actionneurs, série 270; gris

1.2.4 Obturateur de protection avec signalisation de danger

1.2.4.1 Couvercle



Réf.: 2006-115

Obturateur de protection avec signalisation de danger; pour 5 bornes; avec signalisation de danger; jaune

1.2.5 Outil

1.2.5.1 Outil de manipulation



Réf.: 210-721

Outil de manipulation; lame 5,5 x 0,8 mm; avec tige partiellement isolée; multicolore

1.2.6 Rail

1.2.6.1 Matériel de montage



Réf.: 210-114

Rail acier; 35 x 15; épaisseur 1,5 mm; longueur 2 m; non perforé; d'après EN 60715; couleurs argent



Réf.: 210-197

Rail acier; 35 x 15; épaisseur 1,5 mm; longueur 2 m; perforé; d'après EN 60715; couleurs argent



Réf.: 210-118

Rail acier; 35 x 15; épaisseur 2,3 mm; longueur 2 m; non perforé; d'après EN 60715; couleurs argent



Réf.: 210-113

Rail acier; 35 x 7,5; épaisseur 1 mm; longueur 2 m; non perforé; d'après EN 60715; couleurs argent



Réf.: 210-115

Rail acier; 35 x 7,5; épaisseur 1 mm; longueur 2 m; perforé; d'après EN 60715; Largeur de trou 18 mm; pas des trous 25 mm; couleurs argent



Réf.: 210-112

Rail acier; 35 x 7,5; épaisseur 1 mm; longueur 2 m; perforé; d'après EN 60715; Largeur de trou 25 mm; pas des trous 36 mm; couleurs argent



Réf.: 210-196

Rail aluminium; 35 x 8,2; épaisseur 1,6 mm; longueur 2 m; non perforé; d'après EN 60715; couleurs argent



Réf.: 210-198

Rail en cuivre; 35 x 15; épaisseur 2,3 mm; longueur 2 m; non perforé; d'après EN 60715; couleurs cuivre

1.2.7 Repérage

1.2.7.1 Adaptateur de repérage



Réf.: 2009-198
Adaptateur; gris

1.2.7.2 Bande de repérage



Réf.: 2009-110
Bandes de marquage; pour Smart Printer; sur rouleau; non extensible; vierge; encliquetable; blanc

1.2.7.3 Étiquette de marquage



Réf.: 793-501
Carte de repérage WMB; en carte; non extensible; vierge; encliquetable; blanc



Réf.: 793-501/000-006
Carte de repérage WMB; en carte; non extensible; vierge; encliquetable; bleu



Réf.: 793-501/000-007
Carte de repérage WMB; en carte; non extensible; vierge; encliquetable; gris



Réf.: 793-501/000-002
Carte de repérage WMB; en carte; non extensible; vierge; encliquetable; jaune



Réf.: 793-501/000-012
Carte de repérage WMB; en carte; non extensible; vierge; encliquetable; orange



Réf.: 793-501/000-005
Carte de repérage WMB; en carte; non extensible; vierge; encliquetable; rouge



Réf.: 793-501/000-023
Carte de repérage WMB; en carte; non extensible; vierge; encliquetable; vert



Réf.: 793-501/000-017
Carte de repérage WMB; en carte; non extensible; vierge; encliquetable; vert clair



Réf.: 793-501/000-024
Carte de repérage WMB; en carte; non extensible; vierge; encliquetable; violet



Réf.: 2009-115
WMB-Inline; pour Smart Printer; 1500 pièces sur rouleau; extensible 5 - 5,2 MM; vierge; encliquetable; blanc



Réf.: 2009-115/000-006
WMB-Inline; pour Smart Printer; 1500 pièces sur rouleau; extensible 5 - 5,2 MM; vierge; encliquetable; bleu



Réf.: 2009-115/000-007
WMB-Inline; pour Smart Printer; 1500 pièces sur rouleau; extensible 5 - 5,2 MM; vierge; encliquetable; gris



Réf.: 2009-115/000-002
WMB-Inline; pour Smart Printer; 1500 pièces sur rouleau; extensible 5 - 5,2 MM; vierge; encliquetable; jaune



Réf.: 2009-115/000-012
WMB-Inline; pour Smart Printer; 1500 pièces sur rouleau; extensible 5 - 5,2 MM; vierge; encliquetable; orange



Réf.: 2009-115/000-023
WMB-Inline; pour Smart Printer; 1500 pièces sur rouleau; extensible 5 - 5,2 MM; vierge; encliquetable; vert



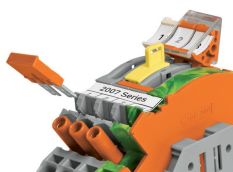
Réf.: 2009-115/000-017
WMB-Inline; pour Smart Printer; 1500 pièces sur rouleau; extensible 5 - 5,2 MM; vierge; encliquetable; vert clair



Réf.: 2009-115/000-024
WMB-Inline; pour Smart Printer; 1500 pièces sur rouleau; extensible 5 - 5,2 MM; vierge; encliquetable; violet

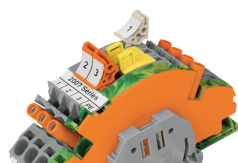
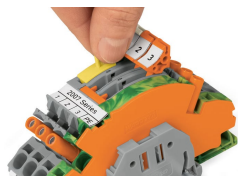
Indications de manipulation

Pontage



Autre pontage du côté transformateur

Sécurité



L'élément de blocage empêche une manipulation accidentelle du levier-sectionneur.

Les éléments de blocage sont encliquetables dans les deux positions de commutation.

Verrouillage



Avec l'utilisation de couvercles ou profils de verrouillage, nous pouvons actionner plusieurs leviers en une fois.

Possibilité de plombage du levier-sectionneur en position de fonctionnement I, en liaison avec la plaque intermédiaire et d'extrémité (2007-8893 ou 2007-8894).

Profil pour le couplage mécanique de plusieurs leviers-sectionneurs pour une commutation multipolaire

Repérage



Repérage avec bandes de repérage ou système de repérage multiple WMB