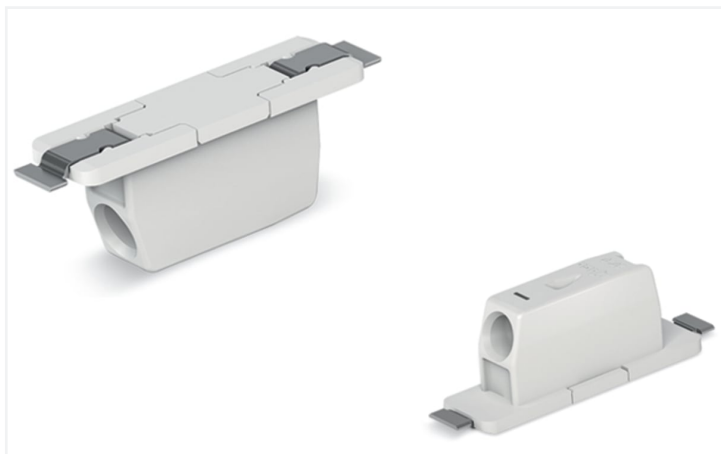


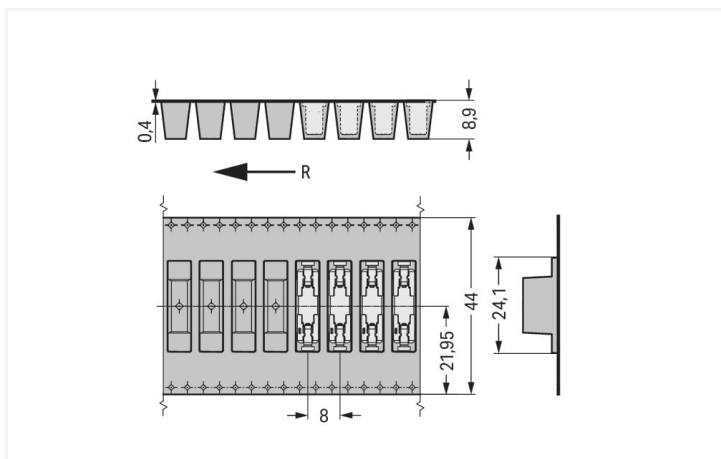
## Fiche technique | Référence: 2070-541/998-406

Borne pour circuits imprimés SMD, traversant; 0,75 mm<sup>2</sup>; Pas 6,5 mm; 1 pôle; Push-in CAGE CLAMP®; en bande; 0,75 mm<sup>2</sup>; blanc

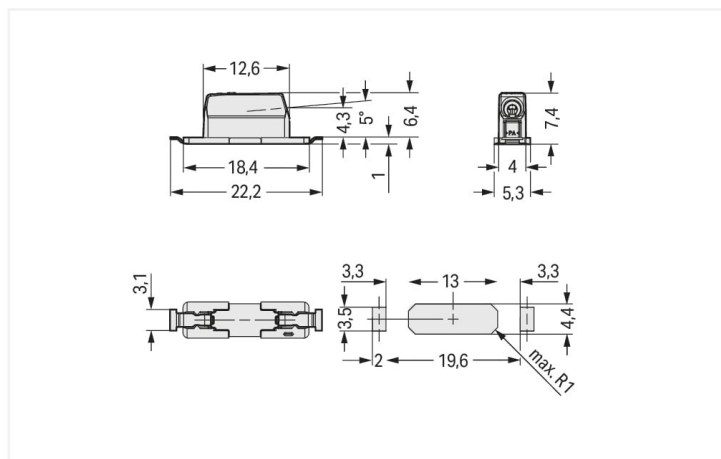
<https://www.wago.com/2070-541/998-406>



Couleur: ■ blanc



Dimensions en mm  
R = direction d'arrivée



Dimensions en mm

### Borne pour circuits imprimés série 2070, blanc

La borne pour circuits imprimés (numéro d'article 2070-541/998-406) permet une connexion rapide et fiable. Avec nos bornes pour circuits imprimés, vous bénéficiez d'un système de connexion universel qui peut être employé de manière polyvalente : en tant que connecteur pour circuits imprimés, en tant que connexion passante, en tant que connexion volante pour différents types de montage, ou en tant que connecteur de bornes sur rail enfichables. Ces bornes pour circuits imprimés à la tension nominale de 320 V sont adaptées à des courants électriques allant jusqu'à 9 A. Cette borne pour circuits imprimés nécessite une longueur de dénudage comprise entre 8 et 10 mm pour la connexion au conducteur. Ce produit utilise la technologie Push-in CAGE CLAMP®. La technologie de connexion universelle Push-in CAGE CLAMP® pour tous les types de conducteurs offre l'avantage supplémentaire d'une connexion directe. Les conducteurs monobrins et multibrins équipés d'embouts d'extrémité peuvent être insérés directement et sans outil dans le point de serrage. Les dimensions sont 5,3 x 7,45 x 22,2 mm en largeur x hauteur x profondeur. Cette borne pour circuits imprimés est adaptée aux sections de conducteur de 0,2 mm<sup>2</sup> à 0,75 mm<sup>2</sup> en fonction du type de câble. Les contacts sont en alliage de cuivre et le boîtier blanc en Polyphthalamide (PPA-GF) assure l'isolation. La surface des contacts est constituée d'Étain. Ces bornes pour circuits imprimés sont actionnées par un outil de manipulation. Le soudage des bornes pour circuits imprimés s'effectue par procédé SMD. Les bornes pour circuits imprimés sont conçues pour être montées through-board traversant. Le conducteur est inséré en angle de 0° par rapport à la surface.

## Remarques

Remarque	Selon les températures et les temps de soudage utilisés dans le procédé Reflow, la couleur du matériau pourrait changer, mais sans en affecter la fonction.
Variantes pour Ex i :	Diamètre bobine emballage en bande 381 mm D'autres variantes peuvent être demandées au service commercial de WAGO ou, si nécessaire, configurées sur <a href="https://configurator.wago.com">https://configurator.wago.com</a> .

## Données électriques

Ratings	Données électriques pour les types de circuits imprimés FR4		
	IEC/EN 60664-1	IEC/EN 60664-1	IEC/EN 60664-1
Données de référence selon			
Overvoltage category	III	III	II
Pollution degree	3	2	2
Tension de référence	320 V	320 V	630 V
Tension assignée de tenue aux chocs	4 kV	4 kV	4 kV
Courant de référence	9 A	9 A	9 A

Ratings	Données électriques pour les circuits imprimés à noyau métallique		
	IEC/EN 60664-1	IEC/EN 60664-1	IEC/EN 60664-1
Données de référence selon			
Overvoltage category	III	III	II
Pollution degree	3	2	2
Tension de référence	200 V	320 V	500 V
Tension assignée de tenue aux chocs	4 kV	4 kV	4 kV
Courant de référence	9 A	9 A	9 A

## Ratings

Données d'approbation selon	UL 1977
Tension de référence	600 V
Courant de référence	9 A

## Données de raccordement

Points de serrage	1
Nombre total des potentiels	1
Nombre de types de connexion	1
nombre des niveaux	1

## Connexion 1

Technique de connexion	Push-in CAGE CLAMP®
Type d'actionnement	Outil de manipulation
Conducteur rigide	0,2 ... 0,75 mm <sup>2</sup> / 24 ... 18 AWG
Conducteur souple	0,2 ... 0,75 mm <sup>2</sup> / 24 ... 18 AWG
Longueur de dénudage	8 ... 10 mm / 0.31 ... 0.39 inch
Axe du conducteur au circuit imprimé	0°
Nombre de pôles	1

## Données géométriques

Pas	6,5 mm / 0.256 inch
Largeur	5,3 mm / 0.209 inch
Hauteur	7,45 mm / 0.293 inch
Profondeur	22,2 mm / 0.874 inch
Diamètre bobine emballage en bande	330 mm
Largeur de bande	44 mm
Épaisseur du circuit imprimé max.	2,4 mm

## Données mécaniques

Impression	-
Mode de construction	avec couvercle
Type de montage	Through-Board

## Contacts circuits imprimés

Contacts circuits imprimés	SMD
Affectation broche à souder	en ligne sur tout le bornier
Nombre de broches à souder par potentiel	2

## Données du matériau

Remarque Données du matériau	<a href="#">Vous trouverez ici des informations sur les spécifications de matériel</a>
Couleur	blanc
Groupe du matériau isolant	I
Matière isolante Boîtier principal	Fibre de verre Polyphthalamide (PPA-GF)
Classe d'inflammabilité selon UL94	V0
Matériau du contact	Alliage de cuivre
Surface du contact	Étain
Charge calorifique	0,013 MJ
Poids	0,6 g

## Conditions d'environnement

Plage de températures limites	-60 ... +105 °C
-------------------------------	-----------------

## Test d'environnement (conditions environnementales)

Spécification de test Applications ferroviaire Véhicules Matériel électronique	DIN EN 50155 (VDE 0115-200):2022-06
Exécution de test Applications ferroviaires - Matériels d'exploitation de véhicules ferroviaires - Tests pour vibrations et chocs	DIN EN 61373 (VDE 0115-0106):2011-04
Spectre/site de montage	Test de durée de vie catégorie 1, classe A/B
Test de fonctionnement avec oscillations sous forme de bruit	Test réussi selon le point 8 de la norme.
Fréquence	$f_1 = 5 \text{ Hz}$ bis $f_2 = 150 \text{ Hz}$ $f_1 = 5 \text{ Hz}$ bis $f_2 = 150 \text{ Hz}$
Accélération	0,101g (niveau de test le plus élevé utilisé pour tous les axes) 0,572g (niveau de test le plus élevé utilisé pour tous les axes) 5g (niveau de test le plus élevé utilisé pour tous les axes)
Durée de test par axe	10 min. 5 h
Directions de test	Axes X, Y et Z Axes X, Y et Z Axes X, Y et Z
Surveillance des défauts de contact/interruptions de contact	réussi
Mesure de la chute de tension avant et après chaque axe	réussi
Test de durée de vie simulé grâce à des niveaux accrus d'oscillations sous forme de bruit	Test réussi selon le point 9 de la norme.
Champ d'application élargi : surveillance des défauts de contact/interruptions de contact	réussi réussi
Champ d'application élargi : mesure de la chute de tension avant et après chaque axe	réussi réussi

### Test d'environnement (conditions environnementales)

Essai de choc	Test réussi selon le point 10 de la norme
Forme du choc	Demi-sinusoïdal
Durée du choc	30 ms
Nombre de chocs de l'axe	3 pos. et 3 neg.
Résistance aux vibrations et aux chocs sur les équipements des véhicules ferroviaires	réussi

### Données commerciales

eCl@ss 10.0	27-14-11-06
eCl@ss 9.0	27-14-11-06
ETIM 9.0	EC001284
ETIM 8.0	EC001284
Unité d'emb. (SUE)	4770 (954) pce(s)
Type d'emballage	Carton
Pays d'origine	CH
GTIN	4055143645126
Numéro du tarif douanier	85369010000

### Conformité environnementale du produit

État de conformité RoHS	Compliant, No Exemption
-------------------------	-------------------------

### Approbations / certificats

#### Homologations générales



Homologation	Norme	Nom du certificat
CB DEKRA Certification B.V.	IEC 60998	NL-57652
CB DEKRA Certification B.V.	EN 60998	NL-57653
KEMA/KEUR DEKRA Certification B.V.	EN 60998	71-107967
KEMA/KEUR DEKRA Certification B.V.	EN 60947-7-4	71-107965
UR Underwriters Laboratories Inc.	UL 1977	E45171

#### Déclarations de conformité et de fabricant



Homologation	Norme	Nom du certificat
EU-Declaration of Conformity WAGO GmbH & Co. KG	-	-
Railway WAGO GmbH & Co. KG	-	Z00004398.000
UK-Declaration of Conformity WAGO GmbH & Co. KG	-	-

## Téléchargements

### Conformité environnementale du produit

#### Recherche de conformité

Environmental Product  
Compliance  
2070-541/998-406



## Documentation

### Informations complémentaires

Technical Section

03.04.2019

pdf

2027.26 KB



## Données CAD/CAE

### Données CAD

2D/3D Models  
2070-541/998-406



### Données CAE

ZUKEN Portal  
2070-541/998-406



## PCB Design

Symbol and Footprint  
via SamacSys  
2070-541/998-406



Symbol and Footprint  
via Ultra Librarian  
2070-541/998-406



## 1 Produits correspondants

### 1.1 Accessoires en option

#### 1.1.1 Outil

##### 1.1.1.1 Outil de manipulation

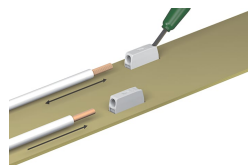


#### Réf: 2070-400

Outil de manipulation; à partir de matière  
isolante; vert

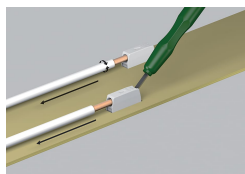
## Indications de manipulation

### Raccorder le conducteur



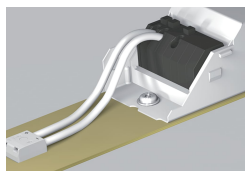
Outil de manipulation pour raccorder les  
conducteurs souples et déconnecter tous  
les conducteurs La connexion des câbles  
rigides se réalise par insertion directe.

## Desserrage du conducteur



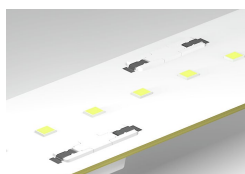
Déconnecter les conducteurs rigides avec l'outil de manipulation ou en tournant et en tirant

## Montage



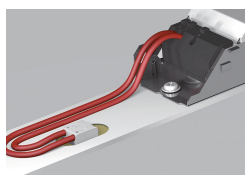
Les bornes pour circuits imprimés SMD de la série 2070 permettent de déplacer le câblage à l'arrière des modules

## Application



Les variantes avec couvercle simplifient le processus de montage avec une surface d'admission centrale et minimisent également l'ombrage.

## Application



Les versions avec impression permettent une identification claire des pôles à l'arrière du module.