

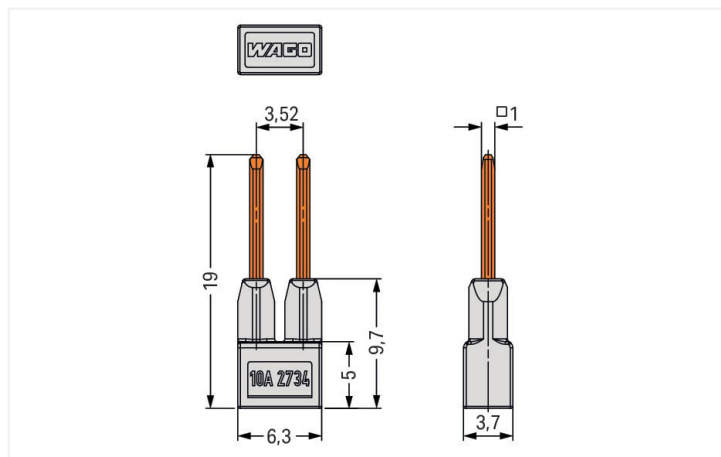
# Fiche technique | Référence: 2734-402

Contact de pontage; pour introduction du conducteur; 2 raccords; isolé; gris clair

<https://www.wago.com/2734-402>



Couleur: ■ gris clair



## Données électriques

### Données de référence selon CEI/EN

Tension de référence (III / 2)	320 V
Courant de référence	10 A

## Données de raccordement

### Connexion 1

Nombre de pôles	2
-----------------	---

## Données géométriques

Affectation des ponts	1-2
-----------------------	-----

## Données du matériau

Remarque Données du matériau	<a href="#">Vous trouverez ici des informations sur les spécifications de matériel</a>
------------------------------	--

Couleur	gris clair
---------	------------

Groupe du matériau isolant	I
----------------------------	---

Matière isolante Boîtier principal	Polyamide (PA66)
------------------------------------	------------------

Classe d'inflammabilité selon UL94	V0
------------------------------------	----

Charge calorifique	0,004 MJ
--------------------	----------

Poids	0,5 g
-------	-------

## Données commerciales

ETIM 9.0	EC000489
----------	----------

ETIM 8.0	EC000489
----------	----------

Unité d'emb. (SUE)	25 pce(s)
--------------------	-----------

Type d'emballage	Sacs
------------------	------

Pays d'origine	DE
----------------	----

GTIN	4066966183825
------	---------------

Numéro du tarif douanier	85366990990
--------------------------	-------------


## Conformité environnementale du produit

État de conformité RoHS	Compliant, No Exemption
-------------------------	-------------------------

## Téléchargements


### Conformité environnementale du produit

#### Recherche de conformité

Environmental Product Compliance 2734-402	
---	---

## Documentation

### Informations complémentaires

Technical Section	03.04.2019	pdf	2027.26 KB	
-------------------	------------	-----	------------	---

## Données CAD/CAE

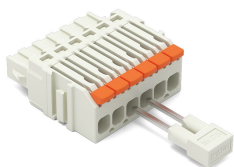
### Données CAD

2D/3D Models  
2734-402

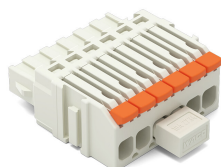


## Indications de manipulation

### Pontage



Direct insertion of a 2-way jumper via Push-in CAGE CLAMP® - with closed levers



Commoning two adjacent clamping points



Removing a 2-way jumper from the clamping points opened by levers