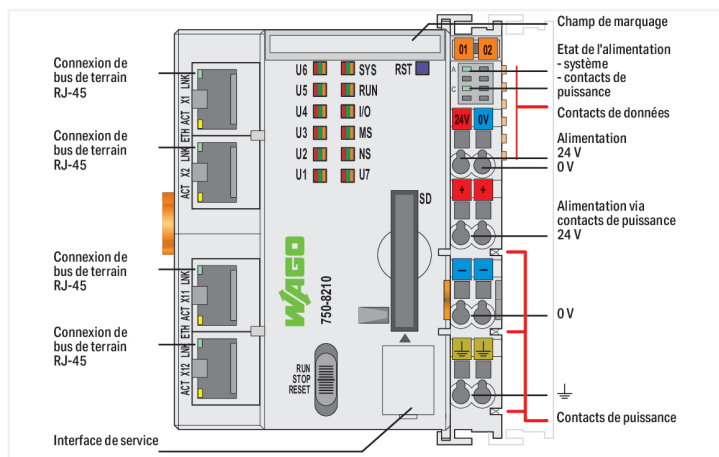


PFC200 Connection Options Overview

Option	Part No.	Description	Part No.	Part No.
Option 1	750-8210-001	Standard configuration	750-8210-001	750-8210-001
Option 2	750-8210-002	Configuration with 2x Ethernet	750-8210-002	750-8210-002
Option 3	750-8210-003	Configuration with 4x Ethernet	750-8210-003	750-8210-003
Option 4	750-8210-004	Configuration with 2x Ethernet and 2x RS-485	750-8210-004	750-8210-004
Option 5	750-8210-005	Configuration with 4x Ethernet and 2x RS-485	750-8210-005	750-8210-005
Option 6	750-8210-006	Configuration with 2x Ethernet and 2x RS-485 and 2x CAN	750-8210-006	750-8210-006
Option 7	750-8210-007	Configuration with 4x Ethernet and 2x RS-485 and 2x CAN	750-8210-007	750-8210-007
Option 8	750-8210-008	Configuration with 2x Ethernet and 2x RS-485 and 2x CAN and 2x Profibus	750-8210-008	750-8210-008
Option 9	750-8210-009	Configuration with 4x Ethernet and 2x RS-485 and 2x CAN and 2x Profibus	750-8210-009	750-8210-009
Option 10	750-8210-010	Configuration with 2x Ethernet and 2x RS-485 and 2x CAN and 2x Profibus and 2x Modbus	750-8210-010	750-8210-010
Option 11	750-8210-011	Configuration with 4x Ethernet and 2x RS-485 and 2x CAN and 2x Profibus and 2x Modbus	750-8210-011	750-8210-011
Option 12	750-8210-012	Configuration with 2x Ethernet and 2x RS-485 and 2x CAN and 2x Profibus and 2x Modbus and 2x EtherCAT	750-8210-012	750-8210-012
Option 13	750-8210-013	Configuration with 4x Ethernet and 2x RS-485 and 2x CAN and 2x Profibus and 2x Modbus and 2x EtherCAT	750-8210-013	750-8210-013



Le contrôleur PFC200 est un automate compact du système modulaire WAGO I/O System. En plus des interfaces réseau et de bus de terrain, il supporte des bornes digitales, analogiques ainsi que des bornes spécifiques des séries 750/753. Les quatre interfaces ETHERNET et le Switch intégré permettent le câblage dans une topologie en ligne. Un serveur Web intégré offre à l'utilisateur des possibilités de configuration et des informations sur l'état du PFC200. Applications typiques du PFC200 : utilisation dans l'industrie de process, de l'automatisme du bâtiment, pour les machines et la construction d'équipements, telles que des installations d'emballage, de remplissage, de textile, de fabrication, de traitement du métal et du bois.

Avantages :

- Programmation selon CEI 61131-3
- Programmable avec CODESYS V3.5 à partir du Firmware Release 23, WAGO-I/O-PRO V2.3 ou **e!COCKPIT** jusqu'au Firmware Release 22
- Connexion directe des bornes d'E/S WAGO
- 4 x ETHERNET (configurable)
- Système d'exploitation Linux® avec RT-Preemption-Patch
- Configuration avec CODESYS, **e!COCKPIT** ou depuis l'interface de gestion Web
- Sans entretien

Données techniques	
Communication	Protocole de télécontrôle, nécessite une licence supplémentaire EtherNet/IP™ Scanner Maître EtherCAT OPC UA Serveur/Client OPC UA Pub/Sub (réinstallable) MQTT BACnet/IP, nécessite une licence supplémentaire MODBUS-TCP Maître/ Esclave Modbus (UDP), Bibliothèque WagoAppPlcModbus Modbus (RTU), bibliothèque WagoAppPlcModbus ETHERNET EtherNet/IP™-Adapter (Esclave)

Données techniques

Protocole Ethernet	DHCP HTTPS SSH DNS NTP FTP FTPS SNMP HTTP
Protocoles de télécontrôle	CEI 60870 (licence supplémentaire comme esclave ou maître) CEI 61850 (licence supplémentaire comme client ou serveur) DNP3 (licence supplémentaire comme esclave ou maître)
Visualisation	Visualisation Web
Système d'exploitation	Linux Temps réel (avec patch préemption RT)
CPU	Cortex A8 ; 1 GHz
Langages de programmation selon CEI 61131-3	Schéma à contacts (LD) Diagramme de blocs fonctionnels (FUP) Continuous Function Chart (CFC) Structuré (ST) Grafcet (SFC) Liste d'instructions (IL)
Environnement de programmation	CODESYS V3.5, à partir de la version de firmware 23 e! COCKPIT (basé sur CODESYS V3), jusqu'à la version de firmware 22 WAGO-I/O-PRO V2.3 (basé sur CODESYS V2.3) jusqu'à la version de firmware 22
Possibilités de configuration	Web-Based-Management Bibliothèque e! RUNTIME Bibliothèque CODESYS CODESYS 3 e! COCKPIT WAGO-I/O-CHECK
Vitesse de transmission	ETHERNET: 10/100 Mbit/s
Moyen de transmission (Communication/bus de terrain)	ETHERNET: Paire de conducteurs torsadés S-UTP 100 Ω Cat 5 ; 100 m Longueur du conducteur max.
Mémoire principale (RAM)	512 MB
Mémoire interne (Flash)	4096 MB
Mémoire sauvegardée matériel	128 KB
Mémoire programme	CODESYS V2: 16 MB; CODESYS V3: 32 MB
Mémoire données	CODESYS V2: 64 MB; CODESYS V3: 128 MB
Mémoire sauvegardée logiciel	128 KB 128 KB
Type de cartes mémoire	SD et SDHC jusqu'à 32 GB (les caractéristiques ne sont garanties et valables que pour les cartes mémoire WAGO).
Carte mémoire - Embase	Mécanisme push/push ; volet de recouvrement plombable
Nombre de bornes d'E/S par nœud max.	250
Nombre de bornes sans prolongation de bus max.	64
Table image d'entrées/de sorties (interne) max.	1000 mots/1000 mots
Table image d'entrées/de sorties (Modbus®) max.	CODESYS V2: 1000 mots/1000 mots; CODESYS V3: 32000 mots/32000 mots
Éléments d'affichage	LED (SYS, RUN, I/O, U1 ... U7) rouge/verte/orange : état système, programme, bus interne, état programmable par l'utilisateur (utilisable par une bibliothèque CODESYS) ; LED (A, C) verte : état alimentation système, alimentation terrain
Tension d'alimentation système	24 V DC (-25 ... +30 %) ; sur niveau de câblage (connexion CAGE CLAMP®)
Courant d'entrée typ. en charge (24 V)	550 mA
Courant total pour alimentation système	1700 mA
Tension d'alimentation terrain	24 V DC (-25 ... +30 %) ; via contacts de puissance
Capacité de charge en courant des contacts de puissance	10 A
Nombre de contacts de puissance, sortant	3
Séparation de potentiel	500 V système/terrain

Données de raccordement

Technique de connexion : communication/bus de terrain	Modbus (TCP, UDP): 4 x RJ-45
Type de connexion : alimentation système	2 x CAGE CLAMP®
Technique de raccordement : alimentation coté terrain	6 x CAGE CLAMP®
Matière plastique conducteur raccordable	Cuivre
Type de connexion 1	Alimentations système/terrain
Conducteur rigide	0,08 ... 2,5 mm ² / 28 ... 14 AWG
Conducteur souple	0,08 ... 2,5 mm ² / 28 ... 14 AWG
Longueur de dénudage	8 ... 9 mm / 0.31 ... 0.35 inch
Technique de raccordement : configuration d'appareils	1 x Connecteur mâle ; 4 pôles

Données géométriques

Largeur	78,6 mm / 3.094 inch
Hauteur	100 mm / 3.937 inch
Profondeur	71,9 mm / 2.831 inch
Prof. à partir du niveau supérieur du rail	64,7 mm / 2.547 inch

Données mécaniques

Poids	216,2 g
Matériel de l'enveloppe	Polycarbonate, polyamide 6.6
Marquage de conformité	CE

Conditions d'environnement

Température ambiante (fonctionnement)	-20 ... +60 °C
Température ambiante (stockage)	-40 ... +85 °C
Indice de protection	IP20
Degré de pollution	2 selon CEI 61131-2
Altitude de fonctionnement	
Humidité relative (sans condensation)	95 %
Position de montage	Horizontal left, horizontal right, horizontal top, horizontal bottom, vertical top and vertical bottom
Type de montage	Rail 35
Résistance aux vibrations	4g selon CEI 60068-2-6
Résistance aux chocs	15g selon CEI 60068-2-27
CEM – Susceptibilité en réception	selon EN 61000-6-2, secteur naval
CEM – En émission	selon EN 61000-6-3, secteur naval
Contrainte par matières polluantes	selon CEI 60068-2-42 et CEI 60068-2-43
Charge calorifique	2,514 MJ
Concentration maximale en matière polluante H ₂ S admise à une humidité relative 75 %	10 ppm
Concentration maximale en matière polluante SO ₂ admise à une humidité relative 75 %	25 ppm

Données commerciales

ETIM 9.0	EC000236
ETIM 8.0	EC000236
Unité d'emb. (SUE)	1 pce(s)
Type d'emballage	Carton
Pays d'origine	DE
GTIN	4055143981156
Numéro du tarif douanier	85371091990

Conformité environnementale du produit

CAS-No.	1303-86-2 1317-36-8 693-98-1 7439-92-1 79-94-7 80-43-3
Liste des substances candidates REACH	2,2',6,6'-tetrabromo-4,4'-isopropylidenediphenol 2-methylimidazole Diboron trioxide Lead Lead monoxide Perfluorobutane sulfonic acid (PFBS) and its salts Peroxide, bis(1-methyl-1-phenylethyl)
État de conformité RoHS	Compliant, With Exemption
Exemption RoHS	6(c) 7(a) 7(c)-I 7(c)-II
SCIP notification number (Autriche)	1fb11c43-d0eb-4d24-9c77-732e0b0a4a4d
SCIP notification number (Belgique)	fa7bc339-ed12-4bf2-b748-ffd41a52be8c
SCIP notification number (Bulgarie)	8a609291-f9d9-450a-b26b-29bddc9074d7
SCIP notification number (République tchèque)	8022f9bf-d398-4393-9d82-f15b261addd0
SCIP notification number (Danemark)	fd511ae9-edeb-4e1a-92af-78e5510fd3ef
SCIP notification number (Finlande)	1e027263-a1a5-428a-bc19-bcc75a3e40f3
SCIP notification number (France)	c1889adb-d510-49c1-aea0-57d89fcf6832
SCIP notification number (Allemagne)	24686e9c-93ec-4b17-8f96-fbd2f1be1da3
SCIP notification number (Hongrie)	09ea0929-a414-46c2-b23c-8b13f78cfaec
SCIP notification number (Italie)	f7c2317e-190b-4da8-b321-d5216e4f0105
SCIP notification number (Pays bas)	c9870d6b-1328-4939-83ee-9c91aff2e17d
SCIP notification number (Pologne)	1cf268d3-8e51-47bd-8f10-ca2c05c5f245
SCIP notification number (Roumanie)	57faaa0d-5e3e-4871-8240-4eb7a74901fe
SCIP notification number (Suède)	ee6d693e-bb79-42ae-a072-3701eed8117e

Approbations / certificats

Homologations générales



Homologation	Norme	Nom du certificat
EAC GZO Almaty Standart	TP TC 020/2011	EAC CoC 03083
KC National Radio Research Agency	Article 58-2, Clause 3	MSIP-REM-W43-PFC750
UL Underwriters Laboratories Inc. (ORDINARY LOCATIONS)	-	E175199

Déclarations de conformité et de fabricant

Homologation	Norme	Nom du certificat
EU-Declaration of Conformity WAGO GmbH & Co. KG	-	-

Homologations pour le secteur marine



Homologation	Norme	Nom du certificat
BSH Bundesamt fuer Seeschifffahrt und Hydrographie	-	1104
PRS Polski Rejestr Statków	-	TE/1102/880590/23

Téléchargements

Conformité environnementale du produit

Recherche de conformité

Environmental Product Compliance
750-8210/025-000



Documentation

Manuel

Function Manual for PFC100 2nd Generation, PFC200 2nd Generation and PFC300 | 3621366155 | 2 | en-US | 2024-12-16 12:45 | 16.12.2024 | pdf | 4012.25 KB |

Product Manual PFC200; G2; 4ETH | 2324826635 | 2 | en-US | 8/6/2024 10:00 | 07.08.2024 | pdf | 3335.59 KB |

Système E/S 750/753



Product Manual OPC UA Mapping Editor | V 1.1.0 | 11.03.2022 | pdf | 3314.23 KB |

OPC-UA Mapping Editor



Migration Guide | V 1.3.0 | 03.07.2023 | pdf | 4938.74 KB |

Migrationsleitfaden von e!COCKPIT-Projekten zu CODESYS V3.5 |



Informations complémentaires

WAGO OPC UA Server | V 1.1.0 | 28.01.2021 | pdf | 1132.87 KB |

Description du système

Overview on WAGO-I/O-SYSTEM 750 approvals | pdf | 192.00 KB |

Contrôleurs PFC100/PFC200, Informations générales des produits | pdf | 550.76 KB |

Texte complémentaire

750-8210/025-000 | xml | 10.07 KB |

750-8210/025-000 | docx | 18.68 KB |

Données CAD/CAE

Données CAD

2D/3D Models 750-8210/025-000 |

Données CAE

EPLAN Data Portal 750-8210/025-000 |

ZUKEN Portal 750-8210/025-000 |

Logiciel d'ingénierie

Logiciel de configuration et de mise en service

CODESYS V3.5		png 315.13 KB	
WAGO-IO-PRO Demo-Version (759-912) / Serie 750, 758 und 762	V 2.3.9.68 17.02.2022	zip 122524.17 KB	
(759-316) WAGO Ethernet Settings / Serie 750	06.18.01.01 02.09.2021	zip 26678.54 KB	
WAGUpload	1.16.1.0 02.02.2022	zip 12111.45 KB	

Logiciel d'exécution

Firmware

Image Update (SD Karte) PFC100/200 für Codesys V2.3 u. Elcockpit	V 22 SP1 12.12.2022	zip 205815.20 KB	
PFC200, Firmware Update für CoDeSys V3.5	V 23 24.02.2023	zip 167985.38 KB	
WUP Update (WAGUploadTool) PFC100/200 Codesys V2,3 u. Elcockpit	V 22 SP1 12.12.2022	zip 203580.70 KB	

1 Produits correspondants

1.1 Extensions de produit

1.1.1 Logiciel d'exécution (Runtime)



Réf.: 2759-2283/211-1000

Runtime; BACnet; 300; M; Single License; Online activation



Réf.: 2759-2273/211-1000

Runtime; BACnet; 300; S; Single License; Online activation



Réf.: 2759-283/211-1000

Runtime; BACnet; 300; Single License; Online activation



Réf.: 2759-2293/211-1000

Runtime; DNP3 Master; M; Single License; Online activation



Réf.: 2759-2290/211-1000

Runtime; DNP3 Slave; Single License; Online activation



Réf.: 2759-293/211-1000

Runtime; IEC60870 Master; M; Single License; Online activation



Réf.: 2759-290/211-1000

Runtime; IEC60870 Slave; Single License; Online activation



Réf.: 2759-2243/211-1000

Runtime; IEC61850 Client; M; Single License; Online activation



Réf.: 2759-2240/211-1000

Runtime; IEC61850 Server; Single License; Online activation



Réf.: 2759-248/211-1000

Runtime; Multi Cloud Connectivity; Single License; Online activation



Réf.: 2759-247/211-1000

Runtime; Sparkplug; Single License; Online activation

1.2 Accessoires en option

1.2.1 Boîtier

1.2.1.1 Boîtier



Réf.: 850-825

Boîtier avec indice de protection IP65; Aluminium (RAL 7032); LxHx-Prof.(160x100x160 mm); 9 x M12, 4 x M20



Réf.: 850-826

Boîtier avec indice de protection IP65; Aluminium (RAL 7032); LxHx-Prof.(240x100x160 mm); Presse-étoupes 4 x M20, 4 x M16, 14 x M12



Réf.: 850-827

Boîtier avec indice de protection IP65; Aluminium (RAL 7032); LxHx-Prof.(320x100x160 mm); Presse-étoupes 4 x M20, 8 x M16, 17 x M12



Réf.: 850-828

Boîtier avec indice de protection IP65; Aluminium (RAL 7032); LxHx-Prof.(480x100x160 mm); Presse-étoupes 4 x M20, 10 x M16, 35 x M12



Réf.: 850-826/002-000

Boîtier avec indice de protection IP65; Aluminium (RAL 7035); LxHx-Prof.(240x100x160 mm); Presse-étoupes 4 x M20, 4 x M16, 14 x M12



Réf.: 850-827/002-000

Boîtier avec indice de protection IP65; Aluminium (RAL 7035); LxHx-Prof.(320x100x160 mm); Presse-étoupes 4 x M20, 8 x M16, 17 x M12



Réf.: 850-828/002-000

Boîtier avec indice de protection IP65; Aluminium (RAL 7035); LxHx-Prof.(480x100x160 mm); Presse-étoupes 4 x M20, 10 x M16, 35 x M12



Réf.: 850-834

Boîtier avec indice de protection IP65; Polyester (RAL 7032); LxHx-Prof.(164x100x164 mm); 9 x M12, 4 x M20



Réf.: 850-835

Boîtier avec indice de protection IP65; Polyester (RAL 7032); LxHx-Prof.(244x100x164 mm); Presse-étoupes 4 x M20, 4 x M16, 14 x M12



Réf.: 850-836

Boîtier avec indice de protection IP65; Polyester (RAL 7032); LxHx-Prof.(324x100x164 mm); Presse-étoupes 4 x M20, 8 x M16, 17 x M12



Réf.: 850-814/002-000

Boîtier avec indice de protection IP65; tôle d'acier (RAL 7035); LxHx-Prof.(200x120x200 mm); sans plaque pour presse-étoupes



Réf.: 850-815/002-000

Boîtier avec indice de protection IP65; tôle d'acier (RAL 7035); LxHx-Prof.(300x120x200 mm); sans plaque pour presse-étoupes



Réf.: 850-816/002-000

Boîtier avec indice de protection IP65; tôle d'acier (RAL 7035); LxHx-Prof.(400x120x200 mm); sans plaque pour presse-étoupes



Réf.: 850-817/002-000

Boîtier avec indice de protection IP65; tôle d'acier (RAL 7035); LxHx-Prof.(600x120x200 mm); sans plaque pour presse-étoupes

1.2.2 Câbles et connecteurs

1.2.2.1 Connecteur de raccordement



Réf.: 750-979/000-011

Connecteur ETHERNET; RJ-45; Cat. 6A; coudé; Code T568A; AWG 22; Décharge de traction



Réf.: 750-979/000-021

Connecteur ETHERNET; RJ-45; Cat. 6A; coudé; Code T568A; AWG 24; Décharge de traction



Réf.: 750-979/000-012

Connecteur ETHERNET; RJ-45; Cat. 6A; coudé; Code T568B; AWG 22; Décharge de traction



Réf.: 750-979/000-022

Connecteur ETHERNET; RJ-45; Cat. 6A; coudé; Code T568B; AWG 24; Décharge de traction



Réf.: 750-977/000-011

Connecteur ETHERNET; RJ-45; Cat. 6A; droit; Code T568A; AWG 22



Réf.: 750-978/000-011

Connecteur ETHERNET; RJ-45; Cat. 6A; droit; Code T568A; AWG 22; Décharge de traction



Réf.: 750-977/000-021

Connecteur ETHERNET; RJ-45; Cat. 6A; droit; Code T568A; AWG 24



Réf.: 750-978/000-021

Connecteur ETHERNET; RJ-45; Cat. 6A; droit; Code T568A; AWG 24; Décharge de traction



Réf.: 750-977/000-012

Connecteur ETHERNET; RJ-45; Cat. 6A; droit; Code T568B; AWG 22



Réf.: 750-978/000-012

Connecteur ETHERNET; RJ-45; Cat. 6A; droit; Code T568B; AWG 22; Décharge de traction



Réf.: 750-977/000-022

Connecteur ETHERNET; RJ-45; Cat. 6A; droit; Code T568B; AWG 24



Réf.: 750-978/000-022

Connecteur ETHERNET; RJ-45; Cat. 6A; droit; Code T568B; AWG 24; Décharge de traction



Réf.: 750-975

Connecteur ETHERNET RJ-45 avec indice de protection IP20; ETHERNET 10/100 Mbits/s; équipement selon le type de bus de terrain

1.2.3 Carte mémoire

1.2.3.1 Carte mémoire



Réf.: [758-879/000-2108](#)

Carte mémoire SD; pSLC-NAND; 8 GB;
Plage de température -40 ... 90 °C

Réf.: [758-879/000-001](#)

Carte mémoire SD; SLC-NAND; 2 GByte;
Température -40 ... 90°C

1.2.4 Communication

1.2.4.1 Câble de communication



Réf.: [750-923](#)

Câble de configuration; Connexion USB;
Longueur 2,5 m

Réf.: [750-923/000-001](#)

Câble de configuration; Connexion USB;
Longueur 5 m

1.2.5 Logiciel

1.2.5.1 Applications logicielles



Réf.: [2759-2015/260-1000](#)

Application Grid Gateway; Single License

Réf.: [2759-2015/261-1000](#)

Application Grid Gateway; Single License;
Online activation

Réf.: [2759-120/1121-1000](#)

e!COCKPIT MTP; Single License; Online
activation

Réf.: [2759-245/211-1000](#)

Library Controller Redundancy Master;
Single License; Online activation

1.2.5.2 Version de base



Réf.: [2759-101/1110-4000](#)

e!COCKPIT; Buy-out License

Réf.: [2759-101/1110-2005](#)

e!COCKPIT; Multi-User License; 05 pcs

Réf.: [2759-101/1110-2010](#)

e!COCKPIT; Multi-User License; 10 pcs

Réf.: [2759-101/1110-2015](#)

e!COCKPIT; Multi-User License; 15 pcs



Réf.: [2759-101/1110-2020](#)

e!COCKPIT; Multi-User License; 20 pcs

Réf.: [2759-101/1110-3000](#)

e!COCKPIT; Site License

Réf.: [2759-101/1110-2002](#)

e!COCKPIT; Workstation License

1.2.6 Raccordement de blindage

1.2.6.1 Étrier de blindage



Réf.: [790-140](#)

Etrier de serrage de blindage; Diamètre de
blindage

Réf.: [790-108](#)

Etrier de serrage de blindage; Largeur 11
mm; Diamètre de blindage; 3 ... 8 mm

Réf.: [790-208](#)

Etrier de serrage de blindage; Largeur
12,4 mm; 3 ... 8 mm

Réf.: [790-116](#)

Etrier de serrage de blindage; Largeur 19
mm; Diamètre de blindage; 7 ... 16 mm



Réf.: [790-216](#)

Etrier de serrage de blindage; Largeur
21,8 mm; 6 ... 16 mm

Réf.: [790-124](#)

Etrier de serrage de blindage; Largeur 27
mm; Diamètre de blindage; 6 ... 24 mm

Réf.: [790-220](#)

Etrier de serrage de blindage; Largeur de
30 mm; 6 ... 20 mm

1.2.7 Rail

1.2.7.1 Matériel de montage



Réf.: 210-114

Rail acier; 35 x 15; épaisseur 1,5 mm; longueur 2 m; non perforé; d'après EN 60715; couleurs argent



Réf.: 210-506

Rail acier; 35 x 15; épaisseur 1,5 mm; longueur 2 m; non perforé; galvanisation de bandes; d'après EN 60715; couleurs argent



Réf.: 210-197

Rail acier; 35 x 15; épaisseur 1,5 mm; longueur 2 m; perforé; d'après EN 60715; couleurs argent



Réf.: 210-508

Rail acier; 35 x 15; épaisseur 1,5 mm; longueur 2 m; perforé; galvanisation de bandes; d'après EN 60715; couleurs argent



Réf.: 210-118

Rail acier; 35 x 15; épaisseur 2,3 mm; longueur 2 m; non perforé; d'après EN 60715; couleurs argent



Réf.: 210-113

Rail acier; 35 x 7,5; épaisseur 1 mm; longueur 2 m; non perforé; d'après EN 60715; couleurs argent



Réf.: 210-505

Rail acier; 35 x 7,5; épaisseur 1 mm; longueur 2 m; non perforé; galvanisation de bandes; d'après EN 60715; couleurs argent



Réf.: 210-115

Rail acier; 35 x 7,5; épaisseur 1 mm; longueur 2 m; perforé; d'après EN 60715; Largeur de trou 18 mm; pas des trous 25 mm; couleurs argent



Réf.: 210-112

Rail acier; 35 x 7,5; épaisseur 1 mm; longueur 2 m; perforé; d'après EN 60715; Largeur de trou 25 mm; pas des trous 36 mm; couleurs argent



Réf.: 210-504

Rail acier; 35 x 7,5; épaisseur 1 mm; longueur 2 m; perforé; galvanisation de bandes; d'après EN 60715; couleurs argent



Réf.: 210-196

Rail aluminium; 35 x 8,2; épaisseur 1,6 mm; longueur 2 m; non perforé; d'après EN 60715; couleurs argent



Réf.: 210-198

Rail en cuivre; 35 x 15; épaisseur 2,3 mm; longueur 2 m; non perforé; d'après EN 60715; couleurs cuivre

1.2.8 Repérage

1.2.8.1 Adaptateur de repérage



Réf.: 750-103

Porte-étiquettes de groupe

1.2.8.2 Étiquette de marquage



Réf.: 248-501

Carte de repérage mini WSB; en carte; non extensible; vierge; encliquetable; blanc



Réf.: 248-501/000-006

Carte de repérage mini WSB; en carte; non extensible; vierge; encliquetable; bleu



Réf.: 248-501/000-007

Carte de repérage mini WSB; en carte; non extensible; vierge; encliquetable; gris



Réf.: 248-501/000-002

Carte de repérage mini WSB; en carte; non extensible; vierge; encliquetable; jaune



Réf.: 248-501/000-012

Carte de repérage mini WSB; en carte; non extensible; vierge; encliquetable; orange



Réf.: 248-501/000-005

Carte de repérage mini WSB; en carte; non extensible; vierge; encliquetable; rouille



Réf.: 248-501/000-023

Carte de repérage mini WSB; en carte; non extensible; vierge; encliquetable; vert



Réf.: 248-501/000-017

Carte de repérage mini WSB; en carte; non extensible; vierge; encliquetable; vert clair



Réf.: 248-501/000-024

Carte de repérage mini WSB; en carte; non extensible; vierge; encliquetable; violet



Réf.: 2009-145

Mini-WSB Inline; pour Smart Printer; 1700 pièces sur rouleau; extensible 5 - 5,2 MM; vierge; encliquetable; blanc



Réf.: 2009-145/000-006

Mini-WSB Inline; pour Smart Printer; 1700 pièces sur rouleau; extensible 5 - 5,2 MM; vierge; encliquetable; bleu



Réf.: 2009-145/000-007

Mini-WSB Inline; pour Smart Printer; 1700 pièces sur rouleau; extensible 5 - 5,2 MM; vierge; encliquetable; gris



Réf.: 2009-145/000-002

Mini-WSB Inline; pour Smart Printer; 1700 pièces sur rouleau; extensible 5 - 5,2 MM; vierge; encliquetable; jaune



Réf.: 2009-145/000-012

Mini-WSB Inline; pour Smart Printer; 1700 pièces sur rouleau; extensible 5 - 5,2 MM; vierge; encliquetable; orange



Réf.: 2009-145/000-005

Mini-WSB Inline; pour Smart Printer; 1700 pièces sur rouleau; extensible 5 - 5,2 MM; vierge; encliquetable; rouge



Réf.: 2009-145/000-023

Mini-WSB Inline; pour Smart Printer; 1700 pièces sur rouleau; extensible 5 - 5,2 MM; vierge; encliquetable; vert



Réf.: 2009-145/000-024

Mini-WSB Inline; pour Smart Printer; 1700 pièces sur rouleau; extensible 5 - 5,2 MM; vierge; encliquetable; violet

1.2.8.3 Porte-étiquettes de groupe



Réf: [750-107](#)

Porte-étiquettes de groupe