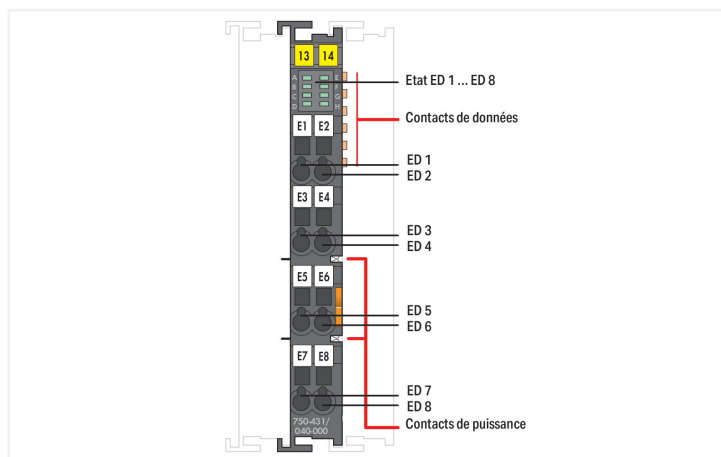
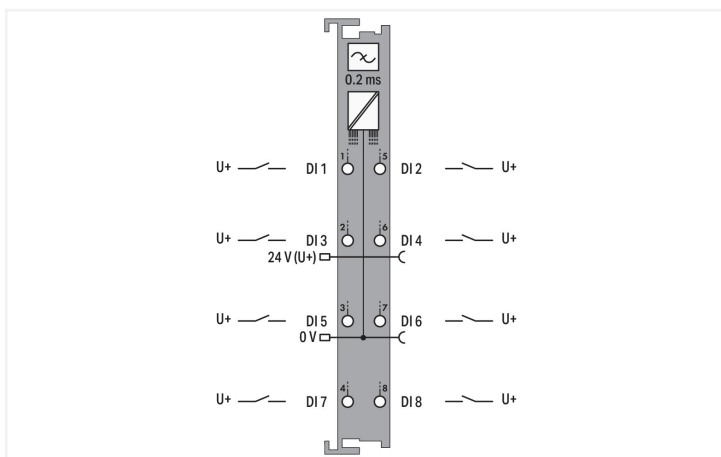
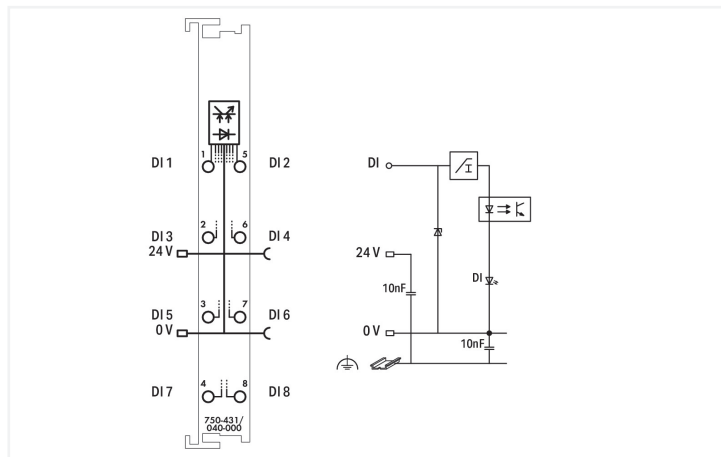




Couleur: ■ gris foncé



Cette borne d'entrées digitales (T.O.R.) de seulement 12 mm de largeur dispose de 8 canaux. Elle permet de raccorder des capteurs et des contacts secs.

Pour éviter toute perturbation, chaque entrée est munie d'un filtre avec une constante de temps.

La séparation galvanique bus de terrain/bornes est assurée par des optocoupleurs.

Le dispositif est adapté aux conditions d'utilisation dans des environnements sévères :

- plage de températures largement étendue
- tension de claquage et résistance CEM plus élevées
- résistance élevée aux vibrations et aux chocs

Données techniques

Nombre d'entrées digitales	8
Nombre de canaux au total (module)	8
Type de signal	Digitaux
Type de signal tension	24 V DC
Raccordement capteur	8 x (1 conducteur)
Caractéristique d'entrée	à commutation positive
Filtre d'entrée (digital)	0.2 ms
Courant d'entrée par canal pour signal (1) typ.	2,8 mA
Plage de tension pour signal (0)	-3 ... +5 V DC
Plage de tension pour signal (1)	15 ... 30 V DC
Unité d'adressage Données d'entrée (interne) max.	8 Bit
Tension d'alimentation système	5 V DC; via contacts de données
Consommation de courant alimentation système (5 V)	17 mA
Tension d'alimentation terrain	24 V DC (-25 ... +30 %); via contacts de puissance (alimentation via contact à lame ; transmission via contact à ressort); Le derating doit être respecté !
Rigidité diélectrique	510 V AC/ 775 V DC; selon EN 60870-2-1

Données techniques

Éléments d'affichage	LED (A-H) verte : état DI 1 ... DI 8
Nombre de contacts de puissance, entrant	2
Nombre de contacts de puissance, sortant	2
Capacité de charge en courant des contacts de puissance	10 A
Tension assignée de tenue aux chocs	1 kV
Derating	

Données de raccordement

Type de connexion : entrées/sorties	8 x CAGE CLAMP® (inputs)	Type de connexion 1	Entrée
Matière plastique conducteur raccordable	Cuivre	Conducteur rigide	0,25 ... 2,5 mm ² / 24 ... 14 AWG
Type de connexion 1	Entrée	Conducteur souple	0,25 ... 2,5 mm ² / 24 ... 14 AWG
Conducteur rigide	0,25 ... 2,5 mm ² / 24 ... 14 AWG	Longueur de dénudage	8 ... 9 mm / 0.31 ... 0.35 inch
Conducteur souple	0,25 ... 2,5 mm ² / 24 ... 14 AWG		
Longueur de dénudage	8 ... 9 mm / 0.31 ... 0.35 inch		

Données géométriques

Largeur	12 mm / 0.472 inch
Hauteur	100 mm / 3.937 inch
Profondeur	67,8 mm / 2.669 inch
Prof. à partir du niveau supérieur du rail	60,6 mm / 2.386 inch

Données mécaniques

Type de montage	Rail 35
-----------------	---------

Données du matériau

Couleur	gris foncé
Matériel de l'enveloppe	Polycarbonate, polyamide 6.6
Charge calorifique	0,958 MJ
Poids	46,9 g
Marquage de conformité	CE

Conditions d'environnement

Température ambiante (fonctionnement)	-40 ... +70 °C
Température ambiante (stockage)	-40 ... +85 °C
Indice de protection	IP20
Degré de pollution	2 selon CEI 61131-2
Altitude de fonctionnement	
Position de montage	Horizontal left, horizontal up, vertical top and vertical bottom
Humidité relative (sans condensation)	95 %
Humidité relative (avec condensation)	condensation momentanée selon classe 3K7/ CEI EN 60721-3-3 sous utilisation de E DIN 40046-721-3 (sauf précipitations d'eau et de givre)
Résistance aux vibrations	selon CEI 60068-2-6 (accélération : 5g), EN 60870-2-2, CEI 60721-3-1, -3, EN 50155, EN 61373
Résistance aux chocs	selon CEI 60068-2-27 (15g/11 ms/semi-sinusoidale/1 000 chocs ; 25g/6 ms/1 000 chocs), EN 50155, EN 61373
CEM – Susceptibilité en réception	selon EN 61000-6-1, -2, EN 61131-2, secteur naval, EN 50121-3-2, EN 50121-4, -5, EN 60255-26, EN 60870-2-1, EN 61850-3, CEI 61000-6-5, IEEE 1613, VDEW : 1994
CEM – En émission	selon EN 61000-6-3, -4, EN 61131-2, EN 60255-26, secteur naval, EN 60870-2-1, EN 61850-3, EN 50121-3-2, EN 50121-4, -5
Contrainte par matières polluantes	selon CEI 60068-2-42 et CEI 60068-2-43
Concentration maximale en matière polluante H ₂ S admise à une humidité relative 75 %	10 ppm

Conditions d'environnement

Concentration maximale en matière polluante SO₂ admise à une humidité relative 75 % 25 ppm

Données commerciales

eCI@ss 10.0	27-24-26-04
eCI@ss 9.0	27-24-26-04
ETIM 9.0	EC001599
ETIM 8.0	EC001599
Unité d'emb. (SUE)	1 pce(s)
Type d'emballage	Carton
Pays d'origine	DE
Numéro du tarif douanier	85389099990

Conformité environnementale du produit

CAS-No.	1317-36-8 7439-92-1 1303-86-2
Liste des substances candidates REACH	Diboron trioxide Lead Lead monoxide Perfluorobutane sulfonic acid (PFBS) and its salts
État de conformité RoHS	Compliant,With Exemption
Exemption RoHS	7(c)-I
SCIP notification number (Autriche)	3853e29c-06e7-4c08-ad0f-cd0d5595ad50
SCIP notification number (Belgique)	3055ff66-f3dd-485a-9d22-32ccaf071391
SCIP notification number (Bulgarie)	b9620fd3-a6b7-44b7-b08c-c50eb02a3bf4
SCIP notification number (République tchèque)	27711995-90e3-46dd-b6b7-a6eba0fcc2ed
SCIP notification number (Danemark)	5b042e36-6656-4e17-8662-739b9ec9a63c
SCIP notification number (Finlande)	d878dcbf-e532-440d-b14e-7f7ec765cdf0
SCIP notification number (France)	2e9564d6-0ccb-431b-9d36-b2b6ec04488a
SCIP notification number (Allemagne)	cd1cd6c9-c061-4b40-b17b-7914335ed098
SCIP notification number (Hongrie)	e4e140fe-e6b3-48d2-8261-1fd51b00bee9
SCIP notification number (Italie)	ab3586b2-4773-4767-b2ff-55cc1d082644
SCIP notification number (Pays bas)	b2bc4886-2b8c-42e2-8418-98dcd3515423
SCIP notification number (Pologne)	bec1f6b1-686b-4c2a-8d54-f43b57435842
SCIP notification number (Roumanie)	c3a31519-69ae-4e67-b769-0609bd983ebe
SCIP notification number (Suède)	f99041fe-a4cb-4adb-b4f7-113b2cf94e08

Approbations / certificats

Homologations générales



Homologation	Norme	Nom du certificat
EAC GZO Almaty Standart	TP TC 020/2011	EAC CoC 03083
UL Underwriters Laboratories Inc. (ORDINARY LOCATIONS)	-	E175199

Déclarations de conformité et de fabricant

Homologation	Norme	Nom du certificat
EU-Declaration of Conformity WAGO GmbH & Co. KG	-	-
UK-Declaration of Conformity WAGO GmbH & Co. KG	-	-

Homologations pour le secteur marine



Homologation	Norme	Nom du certificat
ABS American Bureau of Ship- ping	-	22-2208829-PDA
DNV DNV GL SE	-	TAA00000Y7
LR Lloyds Register	-	LR22276776TA
PRS Polski Rejestr Statków	-	TE/1099/880590/23

Homologations pour milieux à risque d'explosion



Homologation	Norme	Nom du certificat
ATEX TUEV Nord Cert GmbH	EN 60079-0	TUEV 17 ATEX 193969X (II 3 G Ex ec IIC T4 Gc)
CCC CNEX	CNCA-C23-01	2020312310000214 (Ex ec IIC T4 Gc)
IECEX TUEV Nord Cert GmbH	IEC 60079-0	IECEX TUN 16.0046X (Ex ec IIC T4 Gc)
UKEx WAGO GmbH & Co. KG	EN 60079-0	UKCA_WA GO22UKEX005X_ec
UL Underwriters Laboratories Inc. (HAZARDOUS LOCA- TIONS)	UL 121201	E198726

Téléchargements

Conformité environnementale du produit

Recherche de conformité

Environmental Product Compliance 750-431/040-000	↓
--	-------------------

Documentation

Manuel

Product Manual 8- channel, 24VDC, 0.2ms /XTR	V 1.1.0 17.09.2019	pdf 2612.57 KB	↓
--	-----------------------	-------------------	-------------------

Description du système

Overview on WAGO-I/ O-SYSTEM 750 appro- vals	pdf 192.00 KB	↓
750 XTR Series I/O- System – General Pro- duct Information	pdf 726.09 KB	↓

Texte complémentaire

750-431/040-000	12.02.2018	doc 31.50 KB	↓
750-431/040-000	19.02.2019	xml 6.61 KB	↓

Dépliant instructions

CCC Ex (Additional in- formation)	26.04.2023	pdf 144.58 KB	↓
--------------------------------------	------------	------------------	-------------------

Données CAD/CAE

Données CAD

2D/3D Models 750-431/040-000	↓
---------------------------------	-------------------

Données CAE

EPLAN Data Portal 750-431/040-000	↓
ZUKEN Portal 750-431/040-000	↓

1 Produits correspondants

1.1 Accessoires en option

1.1.1 Boîtier

1.1.1.1 Boîtier



Réf.: 850-825

Boîtier avec indice de protection IP65; Aluminium (RAL 7032); LxHx-Prof.(160x100x160 mm); 9 x M12, 4 x M20



Réf.: 850-826

Boîtier avec indice de protection IP65; Aluminium (RAL 7032); LxHx-Prof.(240x100x160 mm); Presse-étoupes 4 x M20, 4 x M16, 14 x M12



Réf.: 850-827

Boîtier avec indice de protection IP65; Aluminium (RAL 7032); LxHx-Prof.(320x100x160 mm); Presse-étoupes 4 x M20, 8 x M16, 17 x M12



Réf.: 850-828

Boîtier avec indice de protection IP65; Aluminium (RAL 7032); LxHx-Prof.(480x100x160 mm); Presse-étoupes 4 x M20, 10 x M16, 35 x M12



Réf.: 850-826/002-000

Boîtier avec indice de protection IP65; Aluminium (RAL 7035); LxHx-Prof.(240x100x160 mm); Presse-étoupes 4 x M20, 4 x M16, 14 x M12



Réf.: 850-827/002-000

Boîtier avec indice de protection IP65; Aluminium (RAL 7035); LxHx-Prof.(320x100x160 mm); Presse-étoupes 4 x M20, 8 x M16, 17 x M12



Réf.: 850-828/002-000

Boîtier avec indice de protection IP65; Aluminium (RAL 7035); LxHx-Prof.(480x100x160 mm); Presse-étoupes 4 x M20, 10 x M16, 35 x M12



Réf.: 850-834

Boîtier avec indice de protection IP65; Polyester (RAL 7032); LxHx-Prof.(164x100x164 mm); 9 x M12, 4 x M20



Réf.: 850-835

Boîtier avec indice de protection IP65; Polyester (RAL 7032); LxHx-Prof.(244x100x164 mm); Presse-étoupes 4 x M20, 4 x M16, 14 x M12



Réf.: 850-836

Boîtier avec indice de protection IP65; Polyester (RAL 7032); LxHx-Prof.(324x100x164 mm); Presse-étoupes 4 x M20, 8 x M16, 17 x M12



Réf.: 850-814/002-000

Boîtier avec indice de protection IP65; tôle d'acier (RAL 7035); LxHx-Prof.(200x120x200 mm); sans plaque pour presse-étoupes



Réf.: 850-815/002-000

Boîtier avec indice de protection IP65; tôle d'acier (RAL 7035); LxHx-Prof.(300x120x200 mm); sans plaque pour presse-étoupes



Réf.: 850-816/002-000

Boîtier avec indice de protection IP65; tôle d'acier (RAL 7035); LxHx-Prof.(400x120x200 mm); sans plaque pour presse-étoupes



Réf.: 850-817/002-000

Boîtier avec indice de protection IP65; tôle d'acier (RAL 7035); LxHx-Prof.(600x120x200 mm); sans plaque pour presse-étoupes

1.1.2 Raccordement de blindage

1.1.2.1 Étrier de blindage



Réf.: 790-140

Etrier de serrage de blindage; Diamètre de blindage



Réf.: 790-108

Etrier de serrage de blindage; Largeur 11 mm; Diamètre de blindage; 3 ... 8 mm



Réf.: 790-208

Etrier de serrage de blindage; Largeur 12,4 mm; 3 ... 8 mm



Réf.: 790-116

Etrier de serrage de blindage; Largeur 19 mm; Diamètre de blindage; 7 ... 16 mm



Réf.: 790-216

Etrier de serrage de blindage; Largeur 21,8 mm; 6 ... 16 mm



Réf.: 790-124

Etrier de serrage de blindage; Largeur 27 mm; Diamètre de blindage; 6 ... 24 mm



Réf.: 790-220

Etrier de serrage de blindage; Largeur de 30 mm; 6 ... 20 mm

1.1.3 Rail

1.1.3.1 Matériel de montage



Réf.: 210-114

Rail acier; 35 x 15; épaisseur 1,5 mm; longueur 2 m; non perforé; d'après EN 60715; couleurs argent



Réf.: 210-506

Rail acier; 35 x 15; épaisseur 1,5 mm; longueur 2 m; non perforé; galvanisation de bandes; d'après EN 60715; couleurs argent



Réf.: 210-197

Rail acier; 35 x 15; épaisseur 1,5 mm; longueur 2 m; perforé; d'après EN 60715; couleurs argent



Réf.: 210-508

Rail acier; 35 x 15; épaisseur 1,5 mm; longueur 2 m; perforé; galvanisation de bandes; d'après EN 60715; couleurs argent

1.1.3.1 Matériel de montage



Réf.: 210-118

Rail acier; 35 x 15; épaisseur 2,3 mm; longueur 2 m; non perforé; d'après EN 60715; couleurs argent



Réf.: 210-113

Rail acier; 35 x 7,5; épaisseur 1 mm; longueur 2 m; non perforé; d'après EN 60715; couleurs argent



Réf.: 210-505

Rail acier; 35 x 7,5; épaisseur 1 mm; longueur 2 m; non perforé; galvanisation de bandes; d'après EN 60715; couleurs argent



Réf.: 210-115

Rail acier; 35 x 7,5; épaisseur 1 mm; longueur 2 m; perforé; d'après EN 60715; Largeur de trou 18 mm; pas des trous 25 mm; couleurs argent



Réf.: 210-112

Rail acier; 35 x 7,5; épaisseur 1 mm; longueur 2 m; perforé; d'après EN 60715; Largeur de trou 25 mm; pas des trous 36 mm; couleurs argent



Réf.: 210-504

Rail acier; 35 x 7,5; épaisseur 1 mm; longueur 2 m; perforé; galvanisation de bandes; d'après EN 60715; couleurs argent



Réf.: 210-196

Rail aluminium; 35 x 8,2; épaisseur 1,6 mm; longueur 2 m; non perforé; d'après EN 60715; couleurs argent



Réf.: 210-198

Rail en cuivre; 35 x 15; épaisseur 2,3 mm; longueur 2 m; non perforé; d'après EN 60715; couleurs cuivre

1.1.4 Repérage

1.1.4.1 Adaptateur de repérage



Réf.: 750-103

Porte-étiquettes de groupe

1.1.4.2 Étiquette de marquage



Réf.: 248-501

Carte de repérage mini WSB; en carte; non extensible; vierge; encliquetable; blanc



Réf.: 248-501/000-006

Carte de repérage mini WSB; en carte; non extensible; vierge; encliquetable; bleu



Réf.: 248-501/000-007

Carte de repérage mini WSB; en carte; non extensible; vierge; encliquetable; gris



Réf.: 248-501/000-002

Carte de repérage mini WSB; en carte; non extensible; vierge; encliquetable; jaune



Réf.: 248-501/000-012

Carte de repérage mini WSB; en carte; non extensible; vierge; encliquetable; orange



Réf.: 248-501/000-005

Carte de repérage mini WSB; en carte; non extensible; vierge; encliquetable; rouge



Réf.: 248-501/000-023

Carte de repérage mini WSB; en carte; non extensible; vierge; encliquetable; vert



Réf.: 248-501/000-017

Carte de repérage mini WSB; en carte; non extensible; vierge; encliquetable; vert clair



Réf.: 248-501/000-024

Carte de repérage mini WSB; en carte; non extensible; vierge; encliquetable; violet

Réf.: 2009-145

Mini-WSB Inline; pour Smart Printer; 1700 pièces sur rouleau; extensible 5 - 5,2 MM; vierge; encliquetable; blanc

Réf.: 2009-145/000-006

Mini-WSB Inline; pour Smart Printer; 1700 pièces sur rouleau; extensible 5 - 5,2 MM; vierge; encliquetable; bleu

Réf.: 2009-145/000-007

Mini-WSB Inline; pour Smart Printer; 1700 pièces sur rouleau; extensible 5 - 5,2 MM; vierge; encliquetable; gris

Réf.: 2009-145/000-002

Mini-WSB Inline; pour Smart Printer; 1700 pièces sur rouleau; extensible 5 - 5,2 MM; vierge; encliquetable; jaune

Réf.: 2009-145/000-012

Mini-WSB Inline; pour Smart Printer; 1700 pièces sur rouleau; extensible 5 - 5,2 MM; vierge; encliquetable; orange

Réf.: 2009-145/000-005

Mini-WSB Inline; pour Smart Printer; 1700 pièces sur rouleau; extensible 5 - 5,2 MM; vierge; encliquetable; rouge

Réf.: 2009-145/000-023

Mini-WSB Inline; pour Smart Printer; 1700 pièces sur rouleau; extensible 5 - 5,2 MM; vierge; encliquetable; vert

Réf.: 2009-145/000-024

Mini-WSB Inline; pour Smart Printer; 1700 pièces sur rouleau; extensible 5 - 5,2 MM; vierge; encliquetable; violet

1.1.4.3 Porte-étiquettes de groupe



Réf.: [750-107](#)

Porte-étiquettes de groupe