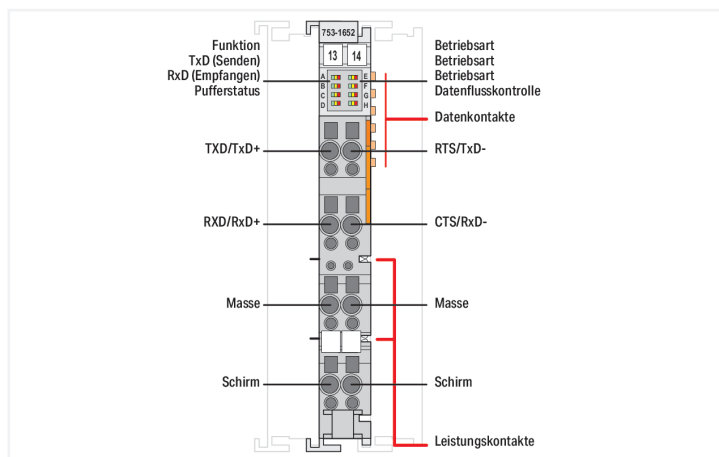
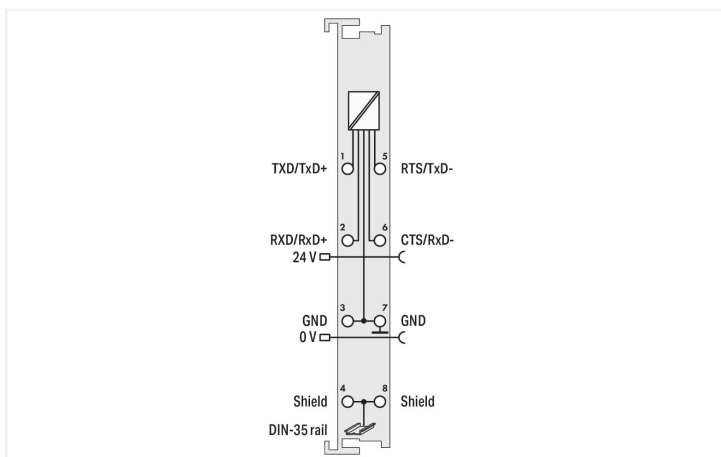


Identique à la figure



This serial interface module connects RS-485, RS-422 or RS-232 interface devices (optional) to the WAGO I/O System 750/753. It also allows gateways to be implemented between the fieldbuses supported by the WAGO I/O System 750/753 and a serial interface. No higher protocol level is required by the module. Communication to the associated fieldbus master is completely transparent, which provides a wide range of applications for the serial interface module. If required, communication protocols can be configured via fieldbus master.

The 2048-byte input buffer provides high data baud rates. At lower baud rates, the data received in lower priority tasks is evaluated without data loss. The 2048-byte output buffer provides fast transmission of larger data strings.

The module can be freely configured via WAGO-I/O-CHECK, e!COCKPIT or GSD files. Both flexible baud rate and data width selection perfectly adapt to the application. It is not suitable for applications under CODESYS 2.3.

The module has a switchable terminating resistor for impedance matching.

In addition, the module provides a two-stage switchable bias network for level adjustment of the receiver inputs. This eliminates the need for an external terminating resistor and, in many cases, for an external bias network.

Données techniques

Type de signal	RS-232 RS-422 / RS-485
Vitesse de transmission	150 Bd ... 250 kBd
Transmission de données	RS-485/-422 : ISO 8482 / DIN 66259 - 4 ; RS-232 : EIA/TIA-232-F
Canaux de transmission	1 TxD / 1 RxD, full-duplex, half-duplex
Longueur de câble	RS-485/-422 : paire torsadée max. env. 1000 m , RS-232: max. 40 m
Level adjustment	Bias network 1 approx. 620 Ω (connectable); Bias network 2 approx. 1210 Ω (connectable)
Unité d'adressage	Serial operating modes: 1 x 46/1 x 22/1 x 6-byte input/output (parameterizable), 2-byte control/status
Résistance de terminaison	Approx. 120 Ohm (switchable)
Parité	None/Odd/Even/Mark/Space
Nombre bits de données	7 ... 8, configurable
Nombre bits d'arrêt	1/2, réglable

Données techniques

Mémoire intermédiaire	8192 bytes entrée/2048 bytes sortie
Tension d'alimentation système	5 V DC; via contacts de données
Consommation de courant alimentation système (5 V)	120 mA
Remarque Consommation de courant	120 mA at RS-232, Xon/Xoff 115.2 kBaud; 90 mA at RS-485 full-duplex 115.2 kBaud
Tension d'alimentation terrain	24 V DC; via contacts de puissance (alimentation via contact à lame ; transmission via contact à ressort)
Séparation de potentiel	500 V système/terrain
Éléments d'affichage	LED (A-H) verte/jaune/rouge : fonction, TxD (envoi), RxD (réception), état du buffer, 3 x mode de fonctionnement, contrôle du flux de données
Nombre de contacts de puissance, entrant	2
Nombre de contacts de puissance, sortant	2
Capacité de charge en courant des contacts de puissance	10 A

Données de raccordement

Type de connexion : entrées/sorties	8 x CAGE CLAMP®
Matière plastique conducteur raccordable	Cuivre
Type de connexion 1	des entrées/sorties
Conducteur rigide	0,08 ... 2,5 mm ² / 28 ... 14 AWG
Conducteur souple	0,08 ... 2,5 mm ² / 28 ... 14 AWG
Longueur de dénudage	9 ... 10 mm / 0.35 ... 0.39 inch

Données géométriques

Largeur	12 mm / 0.472 inch
Hauteur	100 mm / 3.937 inch
Profondeur	69 mm / 2.717 inch
Prof. à partir du niveau supérieur du rail	61,8 mm / 2.386 inch

Données mécaniques

Type de montage	Rail 35
-----------------	---------

Données du matériau

Matériel de l'enveloppe	Polycarbonate, polyamide 6.6
Charge calorifique	0,836 MJ
Poids	45 g
Marquage de conformité	CE

Conditions d'environnement

Température ambiante (fonctionnement)	0 ... +55 °C
Température ambiante (stockage)	-40 ... +85 °C
Indice de protection	IP20
Degré de pollution	2 selon CEI 61131-2
Altitude de fonctionnement	0 ... 2000 m
Position de montage	Horizontal left, horizontal right, horizontal top, horizontal bottom, vertical top and vertical bottom
Humidité relative (sans condensation)	95 %
Résistance aux vibrations	4g selon CEI 60068-2-6
Résistance aux chocs	15g selon CEI 60068-2-27
CEM – Susceptibilité en réception	selon EN 61000-6-1, -2 ; secteur naval
CEM – En émission	selon EN 61000-6-3, -4 ; secteur naval
Contrainte par matières polluantes	selon CEI 60068-2-42 et CEI 60068-2-43
Concentration maximale en matière polluante H ₂ S admise à une humidité relative 75 %	10 ppm
Concentration maximale en matière polluante SO ₂ admise à une humidité relative 75 %	25 ppm

Données commerciales

ETIM 9.0	EC001604
ETIM 8.0	EC001604
Unité d'emb. (SUE)	1 pce(s)
Type d'emballage	Carton
Pays d'origine	DE
GTIN	4066966371291
Numéro du tarif douanier	85389099990

Conformité environnementale du produit

CAS-No.	1303-86-2 1317-36-8 693-98-1 7439-92-1
Liste des substances candidates REACH	2-methylimidazole Diboron trioxide Lead Lead monoxide
État de conformité RoHS	Compliant,With Exemption
Exemption RoHS	6(c) 7(a) 7(c)-I 7(c)-II
SCIP notification number (Autriche)	882a6563-8982-4ea1-ab92-ba7757ffc872
SCIP notification number (Belgique)	9b02d0fa-fe9b-4728-a38e-0e6d50d04def
SCIP notification number (Bulgarie)	be131613-e79a-4a44-98b3-b9fe70d6ecdc
SCIP notification number (République tchèque)	99db4c6d-bdd4-4ddf-a469-66640fcd5f46
SCIP notification number (Danemark)	629da6da-a5d8-4445-9fc2-8d379904db61
SCIP notification number (Finlande)	4fe9700b-d684-4c1c-892c-375247caef79
SCIP notification number (France)	f6995935-d325-4ea2-805e-bce356b82a62
SCIP notification number (Allemagne)	f6d1412b-a6ff-4b63-8a62-5d9abd043253
SCIP notification number (Hongrie)	3feb767b-8b53-4779-a4a8-2dbe14add2f4
SCIP notification number (Italie)	2359fee9-e2eb-4eb5-b56c-1ee2a46c9cc8
SCIP notification number (Pays bas)	eb9e95e7-e308-4519-a079-759ceb120133
SCIP notification number (Pologne)	126f323d-1bb6-451a-9f9e-cd4b7b6484e2
SCIP notification number (Roumanie)	7a138254-ce7a-4717-89a0-ffca9b517dfb
SCIP notification number (Suède)	de2c8b9b-bf0d-40c6-ab94-a8ce59678268

Approbations / certificats

Homologations générales



Homologation	Norme	Nom du certificat
EAC GZO Almaty Standart	TP TC 020/2011	EAC CoC 03083
KC National Radio Research Agency	-	MSIP-REM-W43-SIM750

Déclarations de conformité et de fabricant

Homologation	Norme	Nom du certificat
EU-Declaration of Confor- mity WAGO GmbH & Co. KG	-	-
UK-Declaration of Confor- mity WAGO GmbH & Co. KG	-	-

Homologations pour le secteur marine



Homologation	Norme	Nom du certificat
DNV DNV GL SE	DNV-CG-0339, Aug. 2021	TAA0000194
PRS Polski Rejestr Statków	-	TE/1101/880590/23

Homologations pour milieux à risque d'explosion



Homologation	Norme	Nom du certificat
ATEX TUEV Nord Cert GmbH	-	TUEV14ATEX148929X (II 3 G Ex ec IIC T4 Gc)
CCCEX CQST/CNEx	-	2020312310000213 (Ex ec IIC T4 Gc)
IECEX TUEV Nord Cert GmbH	-	IECEX TUN 14.0035 X (Ex ec IIC T4 Gc)
UL Underwriters Laboratories Inc. (HAZARDOUS LOCATIONS)	-	E198726

Téléchargements

Conformité environnementale du produit

Recherche de conformité

Environmental Product
Compliance 753-1652



Documentation

Manuel

Product manual Serial
Interface RS-232/485

V 1.0.3
20.12.2023

pdf
6259.07 KB

