

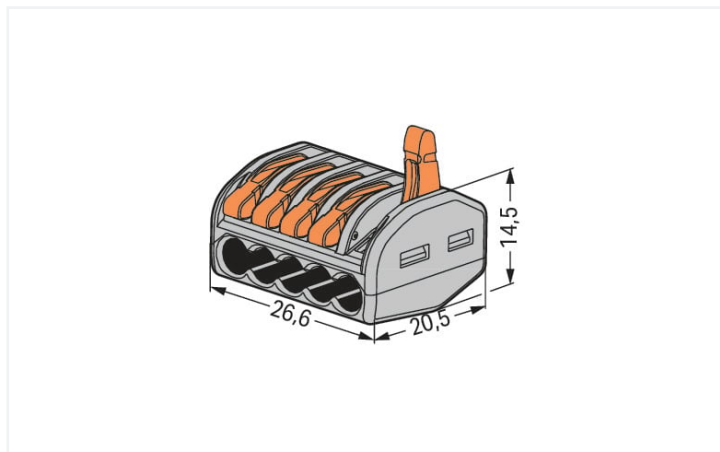
Fiche technique | Référence: 222-415/995-005

Borne de raccordement avec levier; Pour tous types de conducteurs; max. 4 mm²; 5 conducteurs; Boîtier gris; Température ambiante max. 40 °C; 2,50 mm²; gris

<https://www.wago.com/222-415/995-005>



Couleur: ■ gris



Dimensions en mm

Remarques

Safety management note

Remarque de sécurité 1

Attention : respecter les consignes de manipulation et de sécurité !

- **A utiliser uniquement par un électricien spécialisé !**
- Ne pas travailler sous tension/charge !
- Utiliser uniquement pour l'usage prévu !
- Respecter les prescriptions/normes/directives nationale s!
- Respecter les caractéristiques techniques des produits !
- Respecter le nombre de potentiels admissibles !
- Ne pas utiliser de composants endommagés/encrassés !
- Respecter les types de conducteurs, les sections et les longueurs de dénudage !
- Introduire le conducteur jusqu'à la butée !
- Utiliser des accessoires d'origine !

Ne transmettre qu'avec des instructions de manipulation !

dans des réseaux mis à la terre

Données électriques

Données de référence selon CEI/EN

Données de référence selon	EN 60664
Tension de référence (II / 2)	400 V
Tension assignée de tenue aux chocs (II / 2)	4 kV
Courant de référence	32 A
Légende Données de référence	(II / 2) ± Catégorie de surtension II / degré de pollution 2

Données de raccordement

Points de serrage	5
Nombre total des potentiels	1

Connexion 1

Technique de connexion	CAGE CLAMP®
Type d'actionnement	Levier
Matière plastique conducteur raccordable	Cuivre Aluminium
Conducteur rigide	0,08 ... 2,5 mm ² / 28 ... 12 AWG
conducteurs semi-rigides	0,08 ... 2,5 mm ² / 28 ... 12 AWG
Conducteur souple	0,08 ... 4 mm ² / 28 ... 12 AWG
Longueur de dénudage	9 ... 10 mm / 0.35 ... 0.39 inch

Connexion 1

Sens du câblage

Câblage latéral

Données géométriques

Largeur	26,6 mm / 1.047 inch
Hauteur	14,5 mm / 0.571 inch
Profondeur	20,5 mm / 0.807 inch

Données du matériau

Remarque Données du matériau	Vous trouverez ici des informations sur les spécifications de matériel
Couleur	gris
Classe d'inflammabilité selon UL94	V0
Charge calorifique	0,141 MJ
Couleur de l'élément de manipulation	orange
Poids	6,6 g

Conditions d'environnement

Température ambiante (fonctionnement)	+40 °C
Température d'utilisation continue	85 °C

Données commerciales

Unité d'emb. (SUE)	90 (5) pce(s)
Type d'emballage	Blister
Pays d'origine	DE
GTIN	4066966001587
Numéro du tarif douanier	85369010000

Conformité environnementale du produit

État de conformité RoHS	Compliant, No Exemption
-------------------------	-------------------------

Téléchargements

Conformité environnementale du produit

Recherche de conformité

Environmental Product
Compliance
222-415/995-005



1 Produits correspondants

1.1 Accessoires en option

1.1.1 Adaptateur de montage

1.1.1.1 Matériel de montage



Réf: 222-500

Adaptateur de fixation; Série 222; pour montage sur rail 35/montage par vis; orange