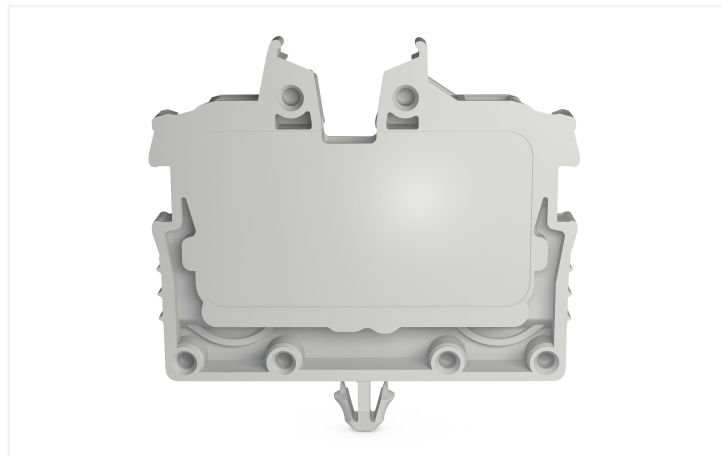
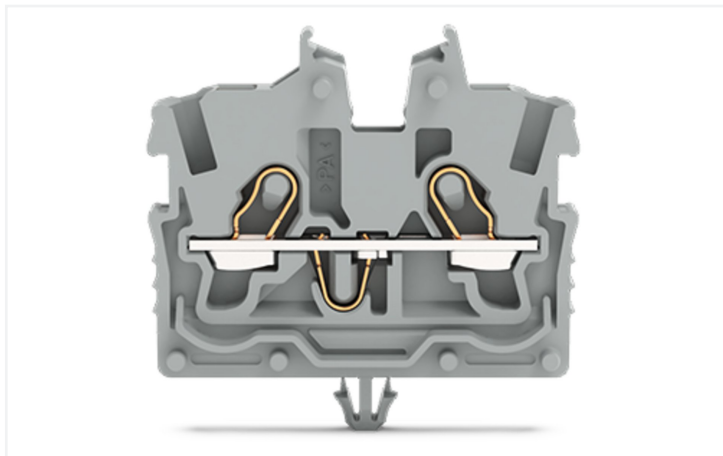


# Fiche technique | Référence: 2050-311

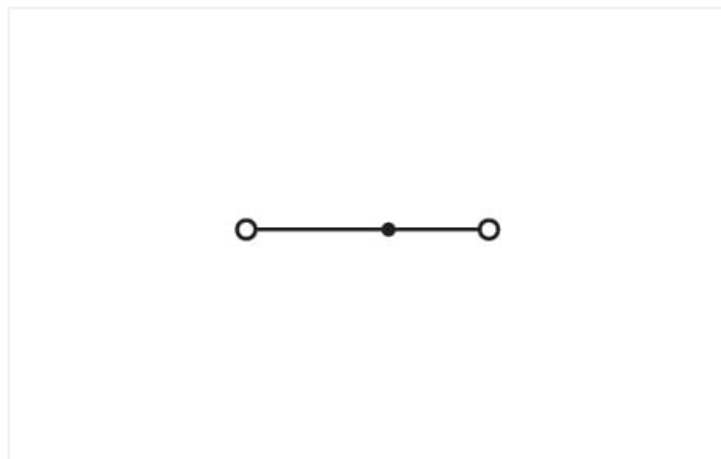
Mini-borne de passage pour 2 conducteurs; avec ouverture de manipulation; 1 mm<sup>2</sup>; avec pied de fixation à encliqueter; Marquage latéral et central; avec ouverture de test; Push-in CAGE CLAMP®; 1,00 mm<sup>2</sup>; gris



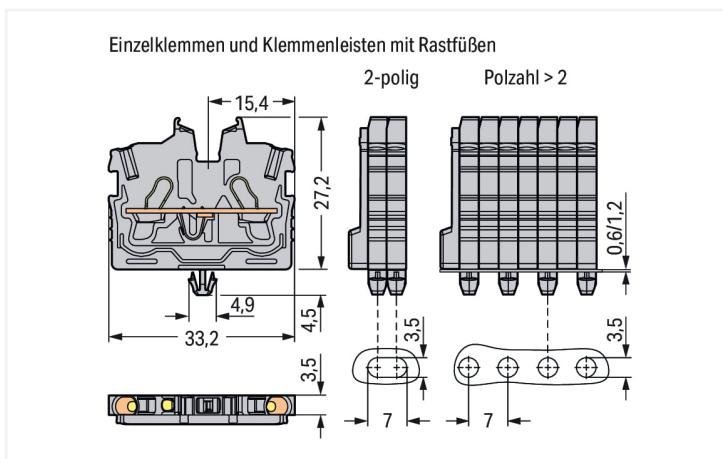
<https://www.wago.com/2050-311>



Couleur: ■ gris



Identique à la figure



## Borne de passage série 2050, gris

La borne de passage au numéro d'article 2050-311, permet un branchement facile et irréprochable. Pour les applications industrielles ou les installations dans les bâtiments : les bornes de passage sur rail sont idéales pour connecter les câbles électriques rapidement et en toute sécurité. Selon le modèle, elles conviennent tant pour le câblage de passage traditionnel que pour la distribution de potentiels. Le courant et la tension nominaux sont des critères essentiels dans le choix de bornes sur rail MINI : ils fournissent des informations sur les domaines d'application possibles et les utilisations prévues. Pour ce produit, la tension nominale est de 500 V et le courant nominal de 13,5 A. Pour la connexion du conducteur, cette borne de passage nécessite des longueurs de dénudage entre 9 et 11 mm. Ce produit utilise la technologie Push-in CAGE CLAMP®. Avec la technologie de connexion Push-in CAGE CLAMP®, le raccordement de tous types de conducteurs est impeccable. Grâce à l'avantage supplémentaire du branchement direct, les conducteurs à rigidité suffisante ainsi que les conducteurs fins avec embout d'extrémité se laissent brancher sans outil. Selon le type de câble, cette borne de passage convient aux sections de conducteur allant de 0,14 mm<sup>2</sup> à 1,5 mm<sup>2</sup>. Le boîtier gris en Polyamide (PA66) garantit l'isolation. Ces bornes sur rail MINI sont actionnées par un outil de manipulation. Les bornes sur rail TOPJOB® S de WAGO offrent plus qu'une simple connexion électrique sécurisée dans diverses applications industrielles et les installations de bâtiment modernes. Elles permettent de choisir pour chaque application une version de manipulation adaptée : levier, bouton-poussoir ou logement. Le câblage frontal permet de raccorder des conducteurs en cuivre. La prise de pont permet la multiplication du potentiel sur d'autres bornes. Ce produit convient pour des applications Ex spécifiques (veuillez consulter la fiche technique du produit).

## Données électriques

Données de référence selon	IEC/EN 60998-2-2		
Overvoltage category	III	III	II
Pollution degree	3	2	2
Tension de référence	500 V	-	-
Tension assignée de tenue aux chocs	6 kV	-	-
Courant de référence	13,5 A	-	-
Current at conductor cross-section (max.) mm <sup>2</sup>	17,5 A	-	-

Données d'approbation selon	UL 1059		
Use group	B	C	D
Tension de référence	300 V	300 V	-
Courant de référence	10 A	10 A	-

Données d'approbation selon	CSA 22.2 No 158		
Use group	B	C	D
Tension de référence	300 V	300 V	-
Courant de référence	10 A	10 A	-

EX-Données	
Référence aux zones à risque d'explosion	Voir téléchargements – Documentation – Informations complémentaires : Annexe technique ; Explications techniques
Données de référence selon	ATEX: PTB 19 ATEX 1019 U / IECEx: PTB 19.0050U (Ex eb IIC Gb)
Tension de référence EN (Ex e II)	352 V
Courant de référence (Ex e II)	13,5 A
Courant de référence (Ex e II) avec contact de pontage	12 A

## Puissance dissipée

Puissance dissipée, par pôle (Potentiel)	0.4338 W
Courant de référence $I_N$ pour l'indication de la puissance dissipée	13,5 A
Valeur de résistance pour l'indication de la puissance dissipée en fonction du courant	0.00238 $\Omega$

## Données de raccordement

Points de serrage	2
Nombre total des potentiels	1
nombre des niveaux	1
Nombre logements de pontage	1

Connexion 1	
Technique de connexion	Push-in CAGE CLAMP®
Type d'actionnement	Outil de manipulation
Matière plastique conducteur raccordable	Cuivre
Section nominale	1 mm <sup>2</sup>
Conducteur rigide	0,14 ... 1,5 mm <sup>2</sup> / 24 ... 16 AWG
Conducteur rigide ; enfichage direct	0,5 ... 1,5 mm <sup>2</sup> / 20 ... 16 AWG
Conducteur souple	0,14 ... 1,5 mm <sup>2</sup> / 24 ... 16 AWG
Conducteurs souples ; avec embout d'extrémité isolé	0,14 ... 1 mm <sup>2</sup> / 24 ... 18 AWG

### Connexion 1

Conducteurs souples ; avec embout d'extrémité sans isolation plastique	0,14 ... 1 mm <sup>2</sup> / 24 ... 18 AWG
Conducteur souple ; avec embout d'extrémité, directement enfichable	0,5 ... 1 mm <sup>2</sup> / 20 ... 18 AWG
Remarque (Section de conducteur)	En fonction de la nature du conducteur, un conducteur de section inférieure peut également être insérable directement.
Longueur de dénudage	9 ... 11 mm / 0.35 ... 0.43 inch
Sens du câblage	Câblage frontal

### Données géométriques

Largeur	3,5 mm / 0.138 inch
Hauteur utile	27,2 mm / 1.071 inch
Profondeur	33,2 mm / 1.307 inch

### Données mécaniques

Type de fixation	Pied de fixation à encliqueter
Niveau de repérage	Repérage central/latéral

### Données du matériau

Remarque Données du matériau	<a href="#">Vous trouverez ici des informations sur les spécifications de matériel</a>
Couleur	gris
Groupe du matériau isolant	I
Matière isolante Boîtier principal	Polyamide (PA66)
Classe d'inflammabilité selon UL94	V0
Charge calorifique	0 MJ
Poids	2,3 g

### Conditions d'environnement

Température d'utilisation	-35 ... +85 °C
Température d'utilisation continue	-60 ... +105 °C

### Données commerciales

ETIM 9.0	EC001284
ETIM 8.0	EC001284
Unité d'emb. (SUE)	100 pce(s)
Type d'emballage	Carton
Pays d'origine	IN
GTIN	4055143964760
Numéro du tarif douanier	85369010000

## Conformité environnementale du produit

État de conformité RoHS

Compliant, No Exemption

## Approbations / certificats

### Homologations générales



Homologation	Norme	Nom du certificat
CCA DEKRA Certification B.V.	EN 60998	NTR NL 7840
CSA CSA	C22.2 No. 158	80034182
cURus Underwriters Laboratories Inc.	UL 1059	E45172
KEMA/KEUR DEKRA Certification B.V.	EN 60998	71-113957

### Déclarations de conformité et de fabricant

Homologation	Norme	Nom du certificat
ATEX-Attestation of Conformity WAGO GmbH & Co. KG	-	-
EU-Declaration of Conformity WAGO GmbH & Co. KG	-	-
UK-Declaration of Conformity WAGO GmbH & Co. KG	-	-

### Homologations pour milieux à risque d'explosion



Homologation	Norme	Nom du certificat
ATEX Physikalisch Technische Bundesanstalt	EN IEC 60079-0	PTB 19 ATEX 1019 U (II 2G Ex eb IIC Gb or I M 2 Ex eb I Mb)
CCC CNEX	GB/T 3836.3	2020312313000289 (Ex eb IIC Gb, Ex eb I Mb)
IECEx Physikalisch Technische Bundesanstalt	IEC 60079	IECEx PTB 19.0050U (Ex eb IIC Gb or EX eb I Mb)
INMETRO TÜV Rheinland do Brasil Ltda.	IEC 60079	TÜV 22.0014 U

## Téléchargements

### Conformité environnementale du produit

#### Recherche de conformité

 Environmental Product  
 Compliance 2050-311


## Documentation

### Informations complémentaires

Technical Section	pdf 2246.92 KB	
-------------------	-------------------	--

## Données CAD/CAE

### Données CAD

2D/3D Models 2050-311	
--------------------------	--

### Données CAE

EPLAN Data Portal 2050-311	
WSCAD Universe 2050-311	
ZUKEN Portal 2050-311	

## 1 Produits correspondants

### 1.1 Produit complémentaire

#### 1.1.1 Borne de passage



**Réf.: 2050-321**

Mini-borne de passage pour 2 conducteurs; avec ouverture de manipulation; 1 mm<sup>2</sup>; B. cent. ss pied fix. à encli., ss bride; Marquage latéral et central; avec ouverture de test; Push-in CAGE CLAMP®; 1,00 mm<sup>2</sup>; gris

### 1.3 Accessoires en option

#### 1.3.1 Conducteurs de pontage enfichables

##### 1.3.1.1 Contact de pontage



**Réf.: 2009-404**

Conducteurs de pontage enfichables; 0,75 mm<sup>2</sup>; isolé; longueur 110 mm; gris



**Réf.: 2009-406**

Conducteurs de pontage enfichables; 0,75 mm<sup>2</sup>; isolé; longueur 250 mm; gris



**Réf.: 2009-402**

Conducteurs de pontage enfichables; 0,75 mm<sup>2</sup>; isolé; Longueur 60 mm; gris

#### 1.3.2 Contact de pontage

##### 1.3.2.1 Contact de pontage



**Réf.: 2000-405/011-000**

Contact de pontage en étoile; 3 raccords; isolé; gris clair



**Réf.: 2000-406/020-000**

Contact de pontage sous forme de triangle; isolé; gris clair



**Réf.: 2000-410/000-006**

Contact de pontage; 10 raccords; isolé; bleu



**Réf.: 2000-410**

Contact de pontage; 10 raccords; isolé; gris clair



**Réf.: 2000-410/000-005**

Contact de pontage; 10 raccords; isolé; rouge



**Réf.: 2000-402/000-006**

Contact de pontage; 2 raccords; isolé; bleu



**Réf.: 2000-402**

Contact de pontage; 2 raccords; isolé; gris clair



**Réf.: 2000-402/000-018**

Contact de pontage; 2 raccords; isolé; jaune-vert

### 1.3.2.1 Contact de pontage



**Réf.: 2000-402/000-005**  
Contact de pontage; 2 raccords; isolé; rouge



**Réf.: 2000-403/000-006**  
Contact de pontage; 3 raccords; isolé; bleu



**Réf.: 2000-403**  
Contact de pontage; 3 raccords; isolé; gris clair



**Réf.: 2000-403/000-005**  
Contact de pontage; 3 raccords; isolé; rouge



**Réf.: 2000-404/000-006**  
Contact de pontage; 4 raccords; isolé; bleu



**Réf.: 2000-404**  
Contact de pontage; 4 raccords; isolé; gris clair



**Réf.: 2000-404/000-005**  
Contact de pontage; 4 raccords; isolé; rouge



**Réf.: 2000-405/000-006**  
Contact de pontage; 5 raccords; isolé; bleu



**Réf.: 2000-405**  
Contact de pontage; 5 raccords; isolé; gris clair



**Réf.: 2000-405/000-005**  
Contact de pontage; 5 raccords; isolé; rouge



**Réf.: 2000-406/000-006**  
Contact de pontage; 6 raccords; isolé; bleu



**Réf.: 2000-406**  
Contact de pontage; 6 raccords; isolé; gris clair



**Réf.: 2000-406/000-005**  
Contact de pontage; 6 raccords; isolé; rouge



**Réf.: 2000-407/000-006**  
Contact de pontage; 7 raccords; isolé; bleu



**Réf.: 2000-407**  
Contact de pontage; 7 raccords; isolé; gris clair



**Réf.: 2000-407/000-005**  
Contact de pontage; 7 raccords; isolé; rouge



**Réf.: 2000-408/000-006**  
Contact de pontage; 8 raccords; isolé; bleu



**Réf.: 2000-408**  
Contact de pontage; 8 raccords; isolé; gris clair



**Réf.: 2000-408/000-005**  
Contact de pontage; 8 raccords; isolé; rouge



**Réf.: 2000-409/000-006**  
Contact de pontage; 9 raccords; isolé; bleu



**Réf.: 2000-409**  
Contact de pontage; 9 raccords; isolé; gris clair



**Réf.: 2000-409/000-005**  
Contact de pontage; 9 raccords; isolé; rouge

**Réf.: 2000-440**  
Contact de pontage; de 1 à 10; isolé; gris clair

**Réf.: 2000-433/000-006**  
Contact de pontage; de 1 à 3; isolé; bleu



**Réf.: 2000-433**  
Contact de pontage; de 1 à 3; isolé; gris clair



**Réf.: 2000-433/000-005**  
Contact de pontage; de 1 à 3; isolé; rouge



**Réf.: 2000-434**  
Contact de pontage; de 1 à 4; isolé; gris clair



**Réf.: 2000-435**  
Contact de pontage; de 1 à 5; isolé; gris clair



**Réf.: 2000-436**  
Contact de pontage; de 1 à 6; isolé; gris clair



**Réf.: 2000-437**  
Contact de pontage; de 1 à 7; isolé; gris clair



**Réf.: 2000-438**  
Contact de pontage; de 1 à 8; isolé; gris clair



**Réf.: 2000-439**  
Contact de pontage; de 1 à 9; isolé; gris clair

### 1.3.4 Montage

#### 1.3.4.1 Matériel de montage



**Réf.: 209-137**  
Adaptateur de montage; utilisable comme butée d'arrêt; Largeur 6,5 mm; gris



**Réf.: 209-120**  
Pied de montage; encliqu. aux bornes avec pied de fix.; à visser aux modules relais; Largeur 6,4 mm; gris

### 1.3.5 Obturateur de protection avec signalisation de danger

#### 1.3.5.1 Couvercle



**Réf.: 2000-115**

Obturateur de protection avec signalisation de danger; pour 5 bornes; avec signalisation de danger; jaune

### 1.3.6 Outil

#### 1.3.6.1 Outil de manipulation



**Réf.: 210-719**

Outil de manipulation; lame 2,5 x 0,4 mm; avec tige partiellement isolée



**Réf.: 210-648**

Outil de manipulation; lame 2,5 x 0,4 mm; avec tige partiellement isolée; coudé; court



**Réf.: 210-647**

Outil de manipulation; lame 2,5 x 0,4 mm; avec tige partiellement isolée; multicolore court

### 1.3.7 Rail

#### 1.3.7.1 Matériel de montage



**Réf.: 210-154**

Rail aluminium; longueur 1000 mm; largeur 18 mm; hauteur 7 mm; couleurs argent

### 1.3.8 Repérage

#### 1.3.8.1 Bande de repérage



**Réf.: 2009-110**

Bandes de marquage; pour Smart Printer; sur rouleau; non extensible; vierge; encliquetable; blanc

#### 1.3.8.2 Étiquette de marquage



**Réf.: 793-3501**

Carte de repérage WMB; en carte; vierge; encliquetable; blanc



**Réf.: 2009-113**

WMB-Inline; pour Smart Printer; 2300 pièces sur rouleau; vierge; encliquetable; blanc



**Réf.: 2009-113/000-006**

WMB-Inline; pour Smart Printer; 2300 pièces sur rouleau; vierge; encliquetable; bleu



**Réf.: 2009-113/000-007**

WMB-Inline; pour Smart Printer; 2300 pièces sur rouleau; vierge; encliquetable; gris



**Réf.: 2009-113/000-002**

WMB-Inline; pour Smart Printer; 2300 pièces sur rouleau; vierge; encliquetable; jaune



**Réf.: 2009-113/000-012**

WMB-Inline; pour Smart Printer; 2300 pièces sur rouleau; vierge; encliquetable; orange



**Réf.: 2009-113/000-005**

WMB-Inline; pour Smart Printer; 2300 pièces sur rouleau; vierge; encliquetable; rouge



**Réf.: 2009-113/000-023**

WMB-Inline; pour Smart Printer; 2300 pièces sur rouleau; vierge; encliquetable; vert



**Réf.: 2009-113/000-017**

WMB-Inline; pour Smart Printer; 2300 pièces sur rouleau; vierge; encliquetable; vert clair



**Réf.: 2009-113/000-024**

WMB-Inline; pour Smart Printer; 2300 pièces sur rouleau; vierge; encliquetable; violet

### 1.3.8.3 Porte-étiquettes de groupe



Réf.: 2009-191

Porte-étiquettes de groupe; gris

### 1.3.9 Tester et mesurer

#### 1.3.9.1 Accessoire de test



Réf.: 2009-174

Adaptateur de test; pour fiche de test Ø 4 mm; pour tester les bornes sur rail TOP-JOB®S; gris



Réf.: 210-136

Fiche de contrôle; Ø 2 mm; avec câble de longueur 500 mm; rouge

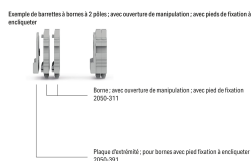
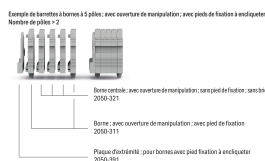


Réf.: 2009-182

Prise de test; pour max. 2,5 mm²; pour le raccordement sans outil des conducteurs de contrôle individuels de 0,08; gris

## Indications de manipulation

### Montage



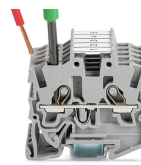
## Raccorder le conducteur



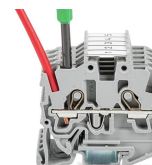
Insertion directe (Push-in) – Conducteurs rigides



Insertion directe (Push-in) – Conducteurs souples avec embout d'extrémité

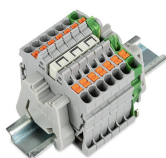


Raccordement des conducteurs avec outil de manipulation - Conducteurs souples

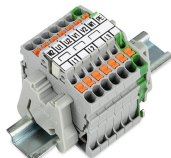


Déconnexion avec l'outil de manipulation - Tous les conducteurs

## Pontage



Placer les peignes de pontage (contact de pontage en triangle) et pousser jusqu'en butée (ici, l'exemple des bornes avec poussoir).



Bande de repérage (2009-110) insérée dans le logement de repérage avec la symbole du pont utilisé (contact de pontage en triangle) (ici, l'exemple des bornes avec poussoir)



Placer les peignes de pontage (contact de pontage en étoile) et pousser jusqu'en butée (ici, l'exemple des bornes avec poussoir).



Bande de repérage (2009-110) insérée dans le logement de repérage avec la symbole du pont utilisé (contact de pontage en étoile 2000-405/011-000) (ici, l'exemple des bornes avec poussoir)



## Tester



Tester avec fiche de contrôle Ø 2 mm (210-136), max. 42 V

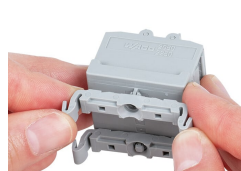
## Montage



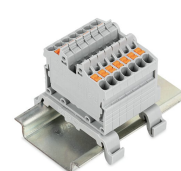
Bornier ; avec pieds de fixation ; à encliquer dans des trous



Bornier ; avec pieds de fixation ; à monter sur rail aluminium



Bornier ; avec pieds de fixation à encliquer encliquetage du pied de montage (209-120)  
(La distance entre les adaptateurs de montage sous la barrette à bornes doit être env. de 20 ... 25 mm.)



Bornier ; avec pieds de fixation ; pour rail DIN 35 (pied de montage 209-120) (ici, l'exemple des bornes avec poussoir)

## Repérage



Encliquetage d'une bande de repérage WMB dans le logement de repérage



Encliquetage d'une bande de repérage (2009-110) dans le logement de repérage