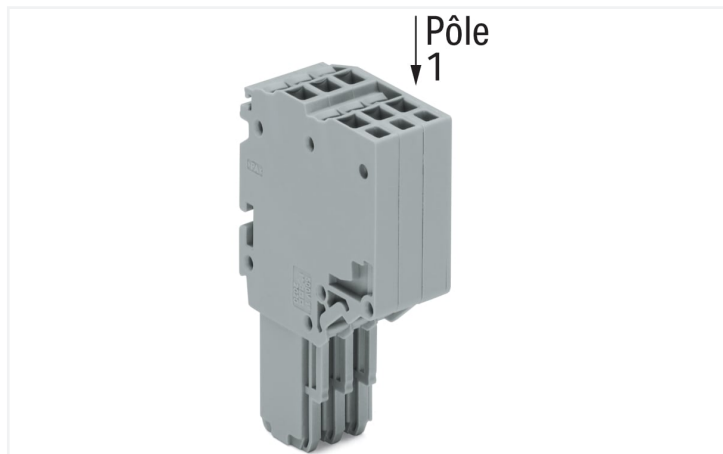


Fiche technique | Référence: 2020-210

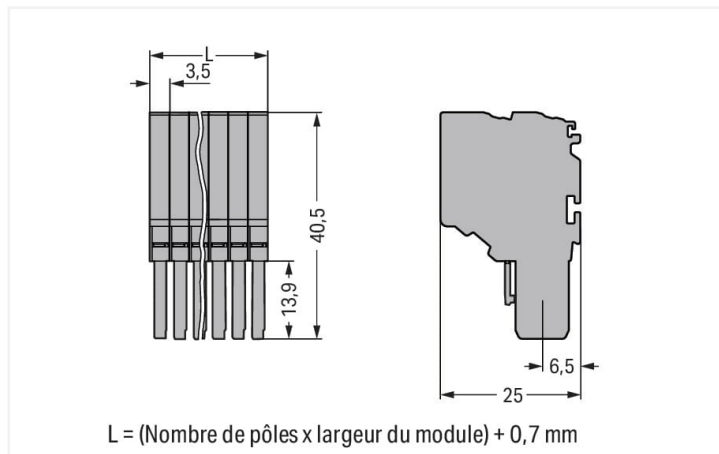
Connecteur femelle pour 2 conducteurs; Push-in CAGE CLAMP®; 1,5 mm²; Pas 3,5 mm; 10 pôles; 1,50 mm²; gris

<https://www.wago.com/2020-210>



Couleur: ■ gris

Identique à la figure



Dimensions en mm

Connecteur femelle série 2020, gris

Avec ce connecteur femelle (numéro d'article 2020-210) l'objectif principal est de réaliser une installation électrique sans faille. Les domaines d'application des bornes sur rail enfichables se situent principalement dans la construction d'installations de commutation et de contrôle, en particulier dans le secteur ferroviaire. Ces systèmes innovants combinent les caractéristiques des bornes sur rail et des connecteurs, offrant ainsi un système de câblage flexible. L'option de préfabrication rend non seulement la production mais aussi l'installation, l'exploitation et la maintenance plus efficaces et plus économiques. Le courant et la tension nominaux sont des critères essentiels dans le choix de bornes sur rail enfichables : ils fournissent des informations sur les domaines d'application possibles et les utilisations prévues. Pour ce produit, la tension nominale est de 500 V et le courant nominal de 13.5 A. Une longueur de dénudage de 9 à 11 mm est nécessaire pour la connexion du conducteur de ce connecteur femelle. Cet article utilise la technologie Push-in CAGE CLAMP®. Avec la technologie de connexion Push-in CAGE CLAMP®, le raccordement de tous types de conducteurs est facile. Grâce à l'avantage supplémentaire du branchement direct, les conducteurs à rigidité suffisante ou fins avec embout d'extrémité se laissent brancher sans outil. Les dimensions sont de largeur x hauteur x profondeur 35,7 x 40,5 x 25 mm. Ce connecteur femelle est adapté aux sections de conducteur de 0.14 mm² à 1.5 mm² en fonction du type de câble. Le boîtier gris en Polyamide (PA66) garantit l'isolation. Un outil de manipulation permet de manipuler ce connecteur femelle. Des conducteurs en cuivre se laissent connecter de manière optimale par le biais d'un câblage frontal.

Remarques

Remarque de sécurité 1

Conformément à la norme EN 61984, les connecteurs sans capacité de coupure sont appropriés pour la connexion et la déconnexion sans charge et sans tension.

Remarque de sécurité 2

Attention : il faut placer une plaque d'extrémité sur les bornes de base, entre chaque connecteur femelle.

Données électriques

Données de référence selon	IEC/EN 61984		
Overvoltage category	III	III	II
Pollution degree	3	2	2
Tension de référence	500 V	-	-
Tension assignée de tenue aux chocs	6 kV	-	-
Courant de référence	13,5 A	-	-

Données d'approbation selon	UL 1059		
Use group	B	C	D
Tension de référence	300 V	300 V	300 V
Courant de référence	15 A	15 A	15 A

Données d'approbation selon	CSA 22.2 No 158		
Use group	B	C	D
Tension de référence	300 V	300 V	300 V
Courant de référence	10 A	10 A	10 A

Données de raccordement

Points de serrage	20	Connexion 1	
Nombre total des potentiels	10	Technique de connexion	Push-in CAGE CLAMP®
		Type d'actionnement	Outil de manipulation
		Matière plastique conducteur raccordable	Cuivre
		Section nominale	1 mm ²
		Conducteur rigide	0,14 ... 1,5 mm ² / 24 ... 16 AWG
		Conducteur rigide ; enfichage direct	0,5 ... 1,5 mm ² / 20 ... 16 AWG
		Conducteur souple	0,14 ... 1,5 mm ² / 24 ... 16 AWG
		Conducteurs souples ; avec embout d'extrémité isolé	0,14 ... 0,75 mm ² / 24 ... 18 AWG
		Conducteur souple ; avec embout d'extrémité, directement enfichable	0,5 ... 0,75 mm ² / 20 ... 18 AWG
		Remarque (Section de conducteur)	En fonction de la nature du conducteur, un conducteur de section inférieure peut également être insérable directement.
		Longueur de dénudage	9 ... 11 mm / 0.35 ... 0.43 inch
		Nombre de pôles	10
		Sens du câblage	Câblage frontal

Données géométriques

Largeur	35,7 mm / 1.406 inch
Hauteur	40,5 mm / 1.594 inch
Profondeur	25 mm / 0.984 inch
Largeur du module	3,5 mm / 0.138 inch

Données mécaniques

codage variable	Oui
Niveau de repérage	Repérage latéral
Protection contre une éventuelle torsion	Oui

Connexion

Version de contact dans le domaine des connecteurs	Connecteur femelle
Type de connexion de connecteur	pour conducteur
Protection contre l'inversion	Non

Données du matériau

Remarque Données du matériau	Vous trouverez ici des informations sur les spécifications de matériel
Couleur	gris
Groupe du matériau isolant	I
Matière isolante Boîtier principal	Polyamide (PA66)
Classe d'inflammabilité selon UL94	V0
Charge calorifique	0,456 MJ
Poids	27,7 g

Conditions d'environnement

Température d'utilisation	-35 ... +85 °C
Température d'utilisation continue	-60 ... +105 °C

Données commerciales

Product Group	18 (Système X-COM)
eCl@ss 10.0	27-14-11-06
eCl@ss 9.0	27-14-11-06
ETIM 9.0	EC001284
ETIM 8.0	EC001284
Unité d'emb. (SUE)	25 pce(s)
Type d'emballage	Carton
Pays d'origine	DE
GTIN	4045454855321
Numéro du tarif douanier	85366990990

Conformité environnementale du produit

État de conformité RoHS	Compliant, No Exemption
-------------------------	-------------------------

Approbations / certificats

Homologations générales



Homologation	Norme	Nom du certificat
CCA DEKRA Certification B.V.	EN 60947	NTR NL 7617
CSA DEKRA Certification B.V.	C22.2	2516073
UL UL International Germany GmbH	UL 1059	E 45172

Déclarations de conformité et de fabricant

Homologation	Norme	Nom du certificat
EU-Declaration of Conformity WAGO GmbH & Co. KG	-	-
UK-Declaration of Conformity WAGO GmbH & Co. KG	-	-

Homologations pour le secteur marine



Homologation	Norme	Nom du certificat
ABS American Bureau of Shipping	EN 60947	20-HG1941090-PDA
BV Bureau Veritas S.A.	EN 60947	38586/B0 BV
DNV GL Det Norske Veritas, Germanischer Lloyd	-	TAE00001V2
LR Lloyds Register	EN 60947	91/20112 (E9)

Téléchargements

Conformité environnementale du produit

Recherche de conformité

Environmental Product
Compliance 2020-210



Documentation

Informations complémentaires

Technical Section

pdf
2246.92 KB



Texte complémentaire

2020-210

19.02.2019

xml
3.90 KB



2020-210

07.08.2018

docx
15.11 KB



Données CAD/CAE

Données CAD

2D/3D Models
2020-210



Données CAE

EPLAN Data Portal
2020-210



WSCAD Universe
2020-210



ZUKEN Portal
2020-210



1 Produits correspondants

1.1 Accessoires en option

1.1.1 Butée d'arrêt sans vis

1.1.1.1 Matériel de montage



Réf.: 249-117

Butée d'arrêt sans vis; Largeur 10 mm;
Pour rail 35 x 15 et 35 x 7,5; gris

Réf.: 249-116

Butée d'arrêt sans vis; Largeur 6 mm; Pour
rail 35 x 15 et 35 x 7,5; gris

1.1.2 Décharge de traction

1.1.2.1 Plaque de décharge de traction



Réf.: 734-326

Plaque de décharge de traction; pour
connecteurs femelles et mâles; Largeur 35
mm; d'une pièce; gris

1.1.4 Obturateur de protection avec signalisation de danger

1.1.4.1 Couvercle



Réf.: 2000-115

Obturateur de protection avec signalisation de danger; pour 5 bornes; avec signalisation de danger; jaune

1.1.5 Outil

1.1.5.1 Outil de manipulation



Réf.: 210-719

Outil de manipulation; lame 2,5 x 0,4 mm; avec tige partiellement isolée



Réf.: 210-648

Outil de manipulation; lame 2,5 x 0,4 mm; avec tige partiellement isolée; Coudé; court



Réf.: 210-647

Outil de manipulation; lame 2,5 x 0,4 mm; avec tige partiellement isolée; multicolore court

1.1.6 Repérage

1.1.6.1 Étiquette de marquage



Réf.: 793-3501

Carte de repérage WMB; en carte; vierge; encliquetable; blanc



Réf.: 2009-113

WMB-Inline; pour Smart Printer; 2300 pièces sur rouleau; vierge; encliquetable; blanc

1.1.7 Verrouillage

1.1.7.1 Verrouillage



Réf.: 2022-151

Cliquets de verrouillage; gris

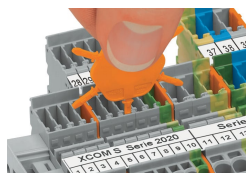


Réf.: 2022-152

Cliquets de verrouillage; orange

Indications de manipulation

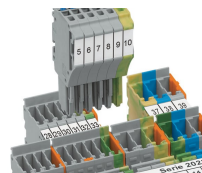
Codage



Insérer et tourner le détrompeur dans le logement de codage souhaité.

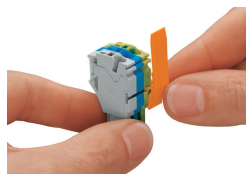


Codage des connecteurs femelles, séparer la tige de codage souhaitée du connecteur femelle à l'aide d'un outil approprié.

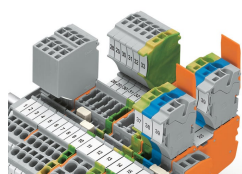


Introduire le connecteur femelle codé dans le bloc de bornes X-COM®S-SYSTEM.

Verrouillage



Glisser le cliquet de verrouillage à la position souhaitée.



Les connecteurs femelles peuvent être verrouillés individuellement.