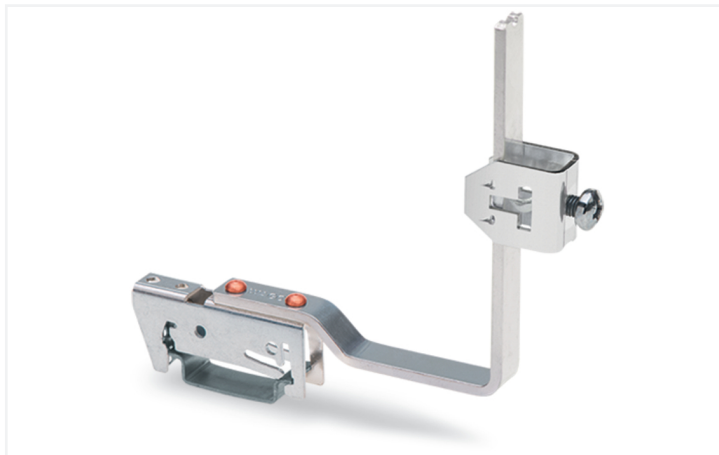


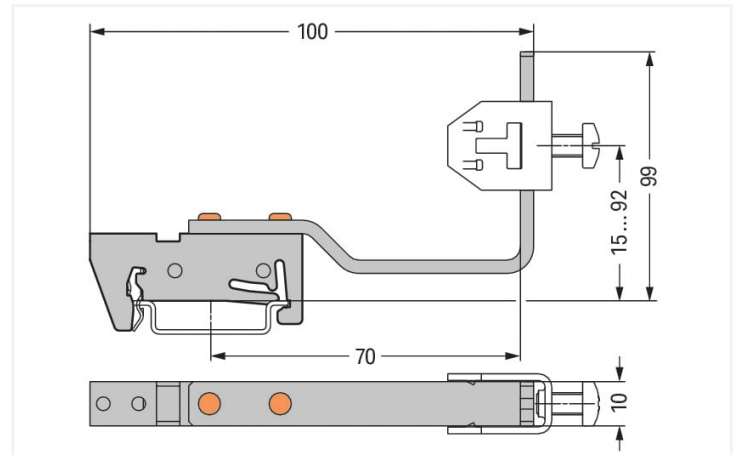
Fiche technique | Référence: 790-352/790-398

Support pour barres collectrices; pour barres collectrices en cuivre 10 mm x 3 mm; souple; pour montage sur rail TS 35; couleurs argent

<https://www.wago.com/790-352/790-398>



Couleur: ■ couleurs argent



Dimensions en mm

Données du matériau

Couleur	couleurs argent
Charge calorifique	0 MJ
Poids	66,8 g
Matière	Revêtement en acier Acier en chrome-nickel Cuivre (Cu)

Données commerciales

eCl@ss 10.0	27-40-06-07
eCl@ss 9.0	27-40-06-07
ETIM 9.0	EC001166
ETIM 8.0	EC001166
Unité d'emb. (SUE)	12 (6) pce(s)
Type d'emballage	Carton
Pays d'origine	DE
GTIN	4055143363051
Numéro du tarif douanier	39269097900

Conformité environnementale du produit

État de conformité RoHS	Compliant, No Exemption
-------------------------	-------------------------

Température d'utilisation min.	-35 °C
Température d'utilisation max.	85 °C
Température d'utilisation	-35 ... +85 °C
Température d'utilisation continue de	-60 °C
Température d'utilisation continue jusqu'à	105 °C
Température d'utilisation continue	-60 ... +105 °C

Téléchargements

Conformité environnementale du produit

Recherche de conformité

Environmental Product
Compliance
790-352/790-398



Documentation

Texte complémentaire

790-352/790-398	19.02.2019	xml 2.69 KB	
790-352/790-398	31.08.2017	doc 23.50 KB	

Données CAD/CAE

Données CAD

2D/3D Models
790-352/790-398



Données CAE

EPLAN Data Portal
790-352/790-398



ZUKEN Portal
790-352/790-398



1 Produits correspondants

1.1 Accessoires en option

1.1.1 Barre collectrice de neutre

1.1.1.1 Matériel de montage



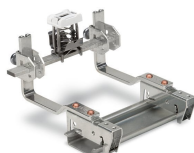
Réf.: 210-133

Barre collectrice; étamé; longueur 1000 mm; Cu 10 mm x 3 mm; blanc

Réf.: 790-134

Barre collectrice; étamé; longueur 50 mm; Cu 10 mm x 3 mm; couleurs argent

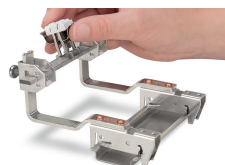
Indications de manipulation



Montage horizontal des barres collectrices



Montage vertical des barres collectrices



La barre collectrice est ajustable en hauteur.



Fixer la barre collectrice à la position voulue en serrant la vis.