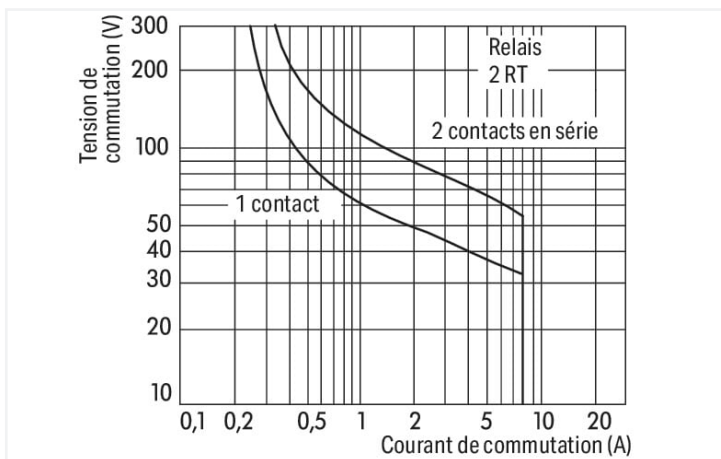
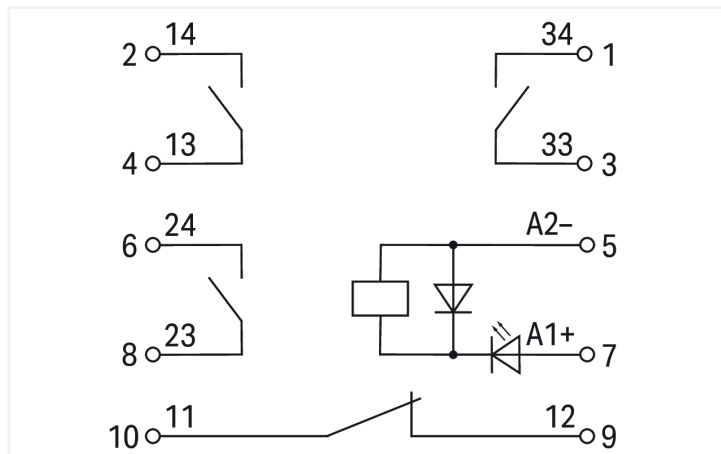


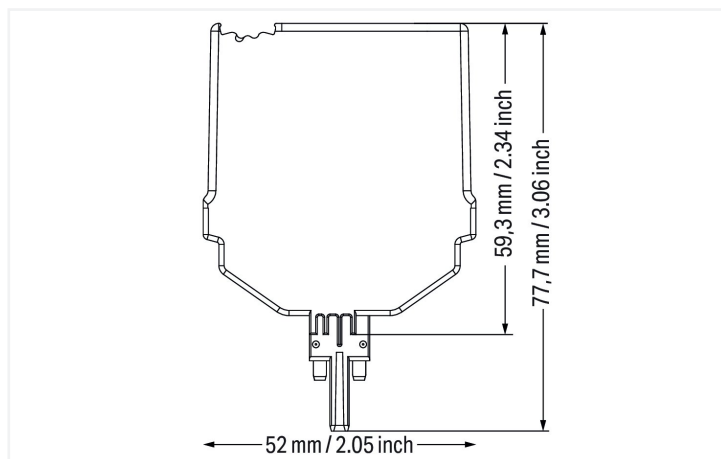
# Fiche technique | Référence: 2042-3074

Module relais; Tension nominale d'entrée DC 24 V; 3 T et 1 R; Courant permanent max. 5 A; Chemin de fer; Indication d'état vert; Largeur 25 mm

<https://www.wago.com/2042-3074>



Courbe pour charge DC



Dimensions en mm

## Données techniques

### Circuit de commande

Tension nominale d'entrée $U_N$	DC 24 V
Plage de tension d'entrée	-30 ... +25 %
Courant d'entrée nominal pour $U_N$	28 mA

### Circuit de charge

Nombre relais 1 R/contacts à ouverture	1
Nombre relais 2T/contacts à fermeture	3
Matériau du contact (Relais)	AgNi
Limite du courant permanent	5 A
Courant de démarrage (ohmique) max.	(AC) 15 A / 4 s
Tension de commutation max.	AC 250 V
Pouvoir de coupure max. (ohmique)	AC 1250 VA; DC voir courbe représentant la limite de charge
Charge min. recommandée	12 V / 10 mA
Temps de montée typ.	8 ms
Temps de retombée typ.	6 ms
Temps de rebond typ.	4 ms
Durée de vie électrique (N.O. ; charge ohmique ; 23 °C)	100 x 10 <sup>3</sup> manœuvres
Durée de vie, mécanique	10 x 10 <sup>6</sup> manœuvres

### Signalisation

Indication d'état	LED verte
-------------------	-----------

### Sécurité & Protection

Tension de référence	250 V
Degré de pollution	2
Rigidité diélectrique entre circuit de commande/de charge (AC, 1 min)	3 kV <sub>eff</sub>
Rigidité diélectrique entre contacts ouverts (AC, 1 min)	1 kV <sub>eff</sub>
Rigidité diélectrique canal/canal (AC, 1 min)	1.5 kV <sub>eff</sub>
Indice de protection	IP20

### Données géométriques

Largeur	25,9 mm / 1.02 inch
Hauteur	77,7 mm / 3.059 inch
Hauteur utile	59,3 mm / 2.335 inch
Profondeur	52 mm / 2.047 inch

### Données mécaniques

Type de montage	Module enfichable pour borne de base TOPJOB® S
-----------------	--

### Données du matériau

Remarque Données du matériau	<a href="#">Vous trouverez ici des informations sur les spécifications de matériel</a>
Classe d'inflammabilité selon UL94	V0
Charge calorifique	0,255 MJ
Poids	58,7 g

### Conditions d'environnement

Température ambiante (en fonctionnement pour U <sub>N</sub> )	-40 ... +70 °C
Température ambiante (stockage)	-40 ... +85 °C
Température d'utilisation	-25 ... +50 °C
Altitude d'utilisation max.	2000 m

### Normes et spécifications

Normes/spécifications	EN 61010-2-201 EN 61373 EN 50121-3-2
-----------------------	--

### Données commerciales

eCl@ss 10.0	27-14-11-49
eCl@ss 9.0	27-14-11-49
ETIM 9.0	EC002018
ETIM 8.0	EC002018
Unité d'emb. (SUE)	5 pce(s)
Type d'emballage	Carton
Pays d'origine	DE
GTIN	4055143606820
Numéro du tarif douanier	85364900990

## Conformité environnementale du produit

CAS-No.	1303-86-2 1317-36-8 7439-92-1 79-94-7 80-05-7
Liste des substances candidates REACH	2,2',6,6'-tetrabromo-4,4'-isopropylidenediphenol 4,4'-isopropylidenediphenol Diboron trioxide Lead Lead monoxide
État de conformité RoHS	Compliant, With Exemption
Exemption RoHS	6(c) 7(a) 7(c)-I 7(c)-II
SCIP notification number (Autriche)	995a297e-da5e-4923-8d9f-f402c26a110d
SCIP notification number (Belgique)	96c039a9-4103-4286-a37e-cf2eb67e7f01
SCIP notification number (Bulgarie)	11347722-dbb0-46b4-b220-5ba880932ca5
SCIP notification number (République tchèque)	9743bcc0-6a69-4c77-9dee-b241f40d0439
SCIP notification number (Danemark)	b64461ec-ffc5-4469-802d-7e1b0bd3d82b
SCIP notification number (Finlande)	c770b699-8e3e-489a-ba35-72c6879c7320
SCIP notification number (France)	d1b5107b-7a7a-4488-aa72-fb8138a7bb4c
SCIP notification number (Allemagne)	d49c7183-17ee-4209-a689-b6e9e39e3656
SCIP notification number (Hongrie)	8f85cfb1-a11c-45e8-a1f8-a90384bfed29
SCIP notification number (Italie)	bede83a9-9a3a-4334-837f-dd760391ca15
SCIP notification number (Pays bas)	acf3b8a0-880f-41bf-9407-2c10030b07eb
SCIP notification number (Pologne)	b21fa629-b4c4-42d0-90fd-9a55ee329782
SCIP notification number (Roumanie)	e89e6bd9-5474-4cdb-946e-22068b6ce3e7
SCIP notification number (Suède)	26efe81d-dd38-474a-8fe8-a553c600d7ef

## Approbations / certificats

### Homologations générales



Homologation	Norme	Nom du certificat
UL Underwriters Laboratories Inc. (ORDINARY LOCATIONS)	UL 61010-1	E175199

### Déclarations de conformité et de fabricant

Homologation	Norme	Nom du certificat
EU-Declaration of Conformity WAGO GmbH & Co. KG	-	-

## Téléchargements

### Conformité environnementale du produit



#### Recherche de conformité

Environmental Product  
Compliance 2042-3074




## Documentation

### Texte complémentaire

2042-3074	19.02.2019	xml 3.87 KB	
2042-3074	20.02.2019	docx 16.80 KB	

### Dépliant instructions

Pluggable Relay Module / Pluggable Solid-State Relay Module	V 1.1.0	pdf 1933.06 KB	
---	---------	-------------------	---

## Données CAD/CAE

### Données CAD

2D/3D Models 2042-3074	
---------------------------	---

### Données CAE

ZUKEN Portal 2042-3074	
---------------------------	---

## 1 Produits correspondants

### 1.1 Accessoires en option

#### 1.1.1 Bornes

##### 1.1.1.1 Borne de base pour modules et connecteurs



##### Réf.: 2002-1961

Borne de base pour 2 conducteurs; avec pontage horizontal additionnel; Pour rail 35 x 15 et 35 x 7,5; 2,5 mm<sup>2</sup>; Push-in CAGE CLAMP®; 2,50 mm<sup>2</sup>; gris

##### Réf.: 2002-1661

Borne de base pour 2 conducteurs; Pour rail 35 x 15 et 35 x 7,5; 2,5 mm<sup>2</sup>; Push-in CAGE CLAMP®; 2,50 mm<sup>2</sup>; gris

##### Réf.: 2002-1761

Borne de base pour 3 conducteurs; Pour rail 35 x 15 et 35 x 7,5; 2,5 mm<sup>2</sup>; Push-in CAGE CLAMP®; 2,50 mm<sup>2</sup>; gris

##### Réf.: 2002-1861

Borne de base pour 4 conducteurs; Pour rail 35 x 15 et 35 x 7,5; 2,5 mm<sup>2</sup>; Push-in CAGE CLAMP®; 2,50 mm<sup>2</sup>; gris

### 1.1.3 Repérage

#### 1.1.3.1 Bande de repérage



##### Réf.: 2009-110

Bandes de marquage; pour Smart Printer; sur rouleau; non extensible; vierge; encliquetable; blanc

#### 1.1.3.2 Étiquette de marquage



##### Réf.: 793-5501

Carte de repérage WMB; en carte; largeur des bornes 5 - 17,5 mm; extensible 5 - 5,2 MM; vierge; encliquetable; blanc

##### Réf.: 793-501

Carte de repérage WMB; en carte; non extensible; vierge; encliquetable; blanc

##### Réf.: 2009-115

WMB-Inline; pour Smart Printer; 1500 pièces sur rouleau; extensible 5 - 5,2 MM; vierge; encliquetable; blanc