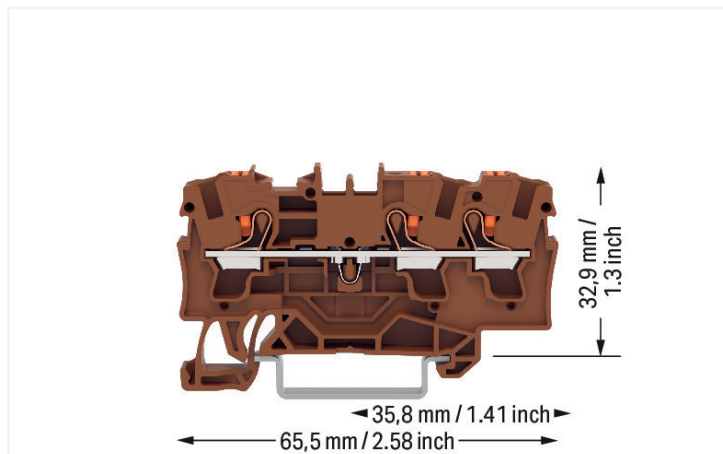


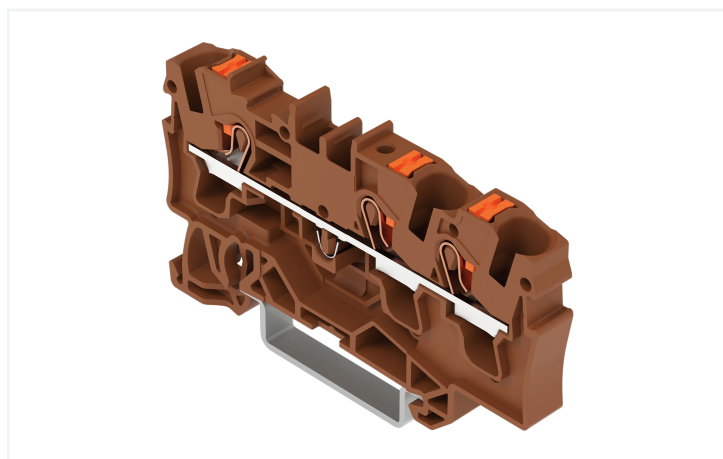
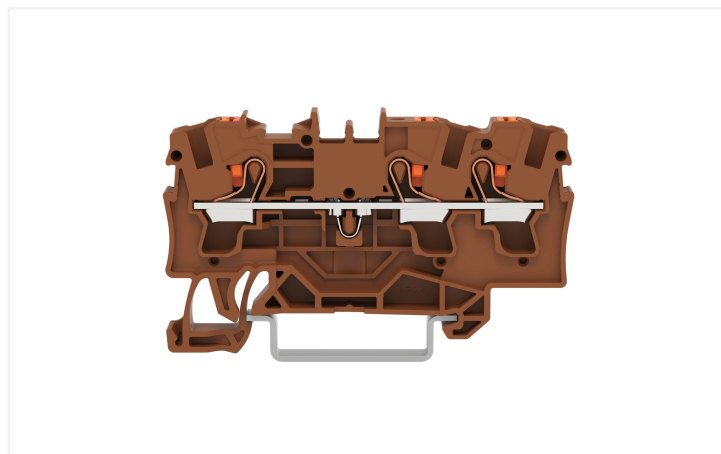
Fiche technique | Référence: 2204-1301/000-014

Borne de passage pour 3 conducteurs; avec poussoir; 4 mm²; avec ouverture de test; pour applications Ex e II; Marquage latéral et central; Pour rail 35 x 15 et 35 x 7,5; Push-in CAGE CLAMP®; 4,00 mm²; marron

<https://www.wago.com/2204-1301/000-014>



Couleur: ■ marron



Identique à la figure

Borne de passage série 2204, marron

La borne de passage au numéro d'article 2204-1301/000-014, assure un branchement facile et irréprochable. Que ce soit dans des applications industrielles ou dans des installations de bâtiment, les bornes de passage sur rail permettent une connexion rapide et sécurisée des conducteurs électriques. Selon le modèle, elles conviennent aussi bien pour le câblage de passage classique que pour la distribution de potentiels. Ces bornes de passage à la tension nominale de 800 V sont valables pour des courants électriques allant jusqu'à 32 A. Cette borne de passage nécessite une longueur de dénudage comprise entre 11 et 13 mm pour le raccordement au conducteur. Ce produit utilise la technologie Push-in CAGE CLAMP®. Avec la technologie de connexion Push-in CAGE CLAMP®, le raccordement de tous types de conducteurs est impeccable. Grâce à l'avantage supplémentaire du branchement direct, les conducteurs à rigidité suffisante ainsi que les conducteurs fins avec embout d'extrémité peuvent être branchés sans outil. Les dimensions sont 6,2 x 65,5 x 39,5 mm en largeur x hauteur x profondeur. Selon le type de câble, cette borne de passage s'adapte aux sections de conducteur allant de 0,5 mm² à 6 mm². Le boîtier Marron en Polyamide (PA66) garantit l'isolation. Ces bornes de passage sont actionnées par un bouton-poussoir. Les bornes sur rail TOPJOB® S de WAGO proposent dans diverses applications industrielles et dans les installations de bâtiment modernes une connexion électrique sécurisée. Elles permettent un câblage facile grâce à l'insertion directe de conducteurs rigides, semi-rigides et souples avec embouts d'extrémité. Le montage s'effectue en rail 35. Le câblage frontal permet de raccorder des conducteurs en cuivre. Les deux prises de pont permettent la multiplication du potentiel sur d'autres bornes. Ce produit convient pour des applications Ex spécifiques (veuillez consulter la fiche technique du produit).

Données électriques

Données de référence selon	IEC/EN 60947-7-1		
Overvoltage category	III	III	II
Pollution degree	3	2	2
Tension de référence	800 V	-	-
Tension assignée de tenue aux chocs	8 kV	-	-
Courant de référence	32 A	-	-
Current at conductor cross-section (max.) mm ²	41 A	-	-

Données d'approbation selon	UL 1059		
Use group	B	C	D
Tension de référence	600 V	600 V	-
Courant de référence	30 A	30 A	-

Données d'approbation selon	CSA 22.2 No 158		
Use group	B	C	D
Tension de référence	600 V	600 V	-
Courant de référence	30 A	30 A	-

EX-Données	
Référence aux zones à risque d'explosion	Voir téléchargements – Documentation – Informations complémentaires : Annexe technique ; Explications techniques
Données de référence selon	ATEX: PTB 18 ATEX 1006 U / IECEx: PTB 18.0013U (Ex eb IIC Gb)
Tension de référence EN (Ex e II)	550 V
Courant de référence (Ex e II)	31 A
Courant de référence (Ex e II) avec contact de pontage	30 A

Puissance dissipée

Puissance dissipée, par pôle (Potentiel)	1.024 W
Courant de référence I _N pour l'indication de la puissance dissipée	32 A
Valeur de résistance pour l'indication de la puissance dissipée en fonction du courant	0.001 Ω

Données de raccordement

Points de serrage	3
Nombre total des potentiels	1
nombre des niveaux	1
Nombre logements de pontage	2

Connexion 1

Technique de connexion	Push-in CAGE CLAMP®
Type d'actionnement	Bouton-poussoir
Matière plastique conducteur raccordable	Cuivre
Section nominale	4 mm ²
Conducteur rigide	0,5 ... 6 mm ² / 20 ... 10 AWG
Conducteur rigide ; enfichage direct	1 ... 6 mm ² / 14 ... 10 AWG
Conducteur souple	0,5 ... 6 mm ² / 20 ... 10 AWG
Conducteurs souples ; avec embout d'extrémité isolé	0,5 ... 4 mm ² / 20 ... 12 AWG
Conducteur souple ; avec embout d'extrémité, directement enfichable	1,5 ... 4 mm ² / 18 ... 12 AWG
Remarque (Section de conducteur)	En fonction de la nature du conducteur, un conducteur de section inférieure peut également être insérable directement.
Longueur de dénudage	11 ... 13 mm / 0.43 ... 0.51 inch
Sens du câblage	Câblage frontal

Données géométriques

Largeur	6,2 mm / 0.244 inch
Hauteur	65,5 mm / 2.579 inch
Prof. à partir du niveau supérieur du rail	32,9 mm / 1.295 inch
Profondeur	39,5 mm / 1.555 inch

Données mécaniques

Type de montage	Rail 35
Niveau de repérage	Repérage central/latéral

Données du matériau

Remarque Données du matériau	Vous trouverez ici des informations sur les spécifications de matériel
Couleur	marron
Groupe du matériau isolant	I
Matière isolante Boîtier principal	Polyamide (PA66)
Classe d'inflammabilité selon UL94	V0
Charge calorifique	0,195 MJ
Couleur de l'élément de manipulation	orange
Poids	9,1 g

Conditions d'environnement

Température d'utilisation	-35 ... +85 °C
Température d'utilisation continue	-60 ... +105 °C

Test d'environnement (conditions environnementales)

Spécification de test Applications ferroviaire Véhicules Matériel électronique	DIN EN 50155 (VDE 0115-200):2022-06
Exécution de test Applications ferroviaires - Matériels d'exploitation de véhicules ferroviaires - Tests pour vibrations et chocs	DIN EN 61373 (VDE 0115-0106):2011-04
Spectre/site de montage	Test de durée de vie catégorie 1, classe A/B
Test de fonctionnement avec oscillations sous forme de bruit	Test réussi selon le point 8 de la norme.
Fréquence	$f_1 = 5 \text{ Hz bis } f_2 = 150 \text{ Hz}$ $f_1 = 5 \text{ Hz bis } f_2 = 150 \text{ Hz}$
Accélération	0,101g (niveau de test le plus élevé utilisé pour tous les axes) 0,572g (niveau de test le plus élevé utilisé pour tous les axes) 5g (niveau de test le plus élevé utilisé pour tous les axes)
Durée de test par axe	10 min. 5 h
Directions de test	Axes X, Y et Z Axes X, Y et Z Axes X, Y et Z
Surveillance des défauts de contact/interruptions de contact	réussi
Mesure de la chute de tension avant et après chaque axe	réussi
Test de durée de vie simulé grâce à des niveaux accrus d'oscillations sous forme de bruit	Test réussi selon le point 9 de la norme.
Champ d'application élargi : surveillance des défauts de contact/interruptions de contact	réussi réussi
Champ d'application élargi : mesure de la chute de tension avant et après chaque axe	réussi réussi
Essai de choc	Test réussi selon le point 10 de la norme

Test d'environnement (conditions environnementales)

Forme du choc	Demi-sinusoïdal
Durée du choc	30 ms
Nombre de chocs de l'axe	3 pos. et 3 neg.
Résistance aux vibrations et aux chocs sur les équipements des véhicules ferroviaires	réussi

Données commerciales

ETIM 9.0	EC000897
ETIM 8.0	EC000897
Unité d'emb. (SUE)	50 pce(s)
Type d'emballage	Carton
Pays d'origine	DE
GTIN	4066966268461
Numéro du tarif douanier	85369010000

Conformité environnementale du produit

État de conformité RoHS	Compliant, No Exemption
-------------------------	-------------------------

Approbations / certificats

Déclarations de conformité et de fabricant



Homologation	Norme	Nom du certificat
Railway WAGO GmbH & Co. KG	-	Z00004405.000

Téléchargements

Conformité environnementale du produit

Recherche de conformité

Environmental Product
Compliance
2204-1301/000-014



Documentation

Informations complémentaires

Technical Section pdf
2246.92 KB



Données CAD/CAE

Données CAD

2D/3D Models
2204-1301/000-014



1 Produits correspondants

1.2 Accessoires en option

1.2.1 Butée d'arrêt sans vis

1.2.1.1 Matériel de montage



Réf.: 249-117

Butée d'arrêt sans vis; Largeur 10 mm; Pour rail 35 x 15 et 35 x 7,5; gris



Réf.: 249-116

Butée d'arrêt sans vis; Largeur 6 mm; Pour rail 35 x 15 et 35 x 7,5; gris

1.2.2 Contact de pontage

1.2.2.1 Contact de pontage



Réf.: 210-123

Chaîne de pontage; isolé; bleu



Réf.: 210-103

Chaîne de pontage; isolé; noir



Réf.: 2004-405/011-000

Contact de pontage en étoile; 3 raccords; isolé; gris clair



Réf.: 2006-499

Contact de pontage réducteur; de la série 2006/2004 à la série 2004/2002/2001; de la série 2206/2204 à la série 2204/2202/2201; isolé; gris clair



Réf.: 2016-499

Contact de pontage réducteur; de la série 2016/2010 à la série 2010/2006/2004/2002; de la série 2216/2210 à la série 2210/2206/2204/2202; isolé; gris clair



Réf.: 2004-406/020-000

Contact de pontage sous forme de triangle; isolé; gris clair



Réf.: 2004-410

Contact de pontage; 10 raccords; isolé; gris clair



Réf.: 2004-402

Contact de pontage; 2 raccords; isolé; gris clair



Réf.: 2004-403

Contact de pontage; 3 raccords; isolé; gris clair



Réf.: 2004-404

Contact de pontage; 4 raccords; isolé; gris clair



Réf.: 2004-405

Contact de pontage; 5 raccords; isolé; gris clair



Réf.: 2004-406

Contact de pontage; 6 raccords; isolé; gris clair



Réf.: 2004-407

Contact de pontage; 7 raccords; isolé; gris clair



Réf.: 2004-408

Contact de pontage; 8 raccords; isolé; gris clair



Réf.: 2004-409

Contact de pontage; 9 raccords; isolé; gris clair



Réf.: 2004-440

Contact de pontage; de 1 à 10; isolé; gris clair



Réf.: 2004-433

Contact de pontage; de 1 à 3; isolé; gris clair



Réf.: 2004-434

Contact de pontage; de 1 à 4; isolé; gris clair



Réf.: 2004-435

Contact de pontage; de 1 à 5; isolé; gris clair



Réf.: 2004-436

Contact de pontage; de 1 à 6; isolé; gris clair



Réf.: 2004-437

Contact de pontage; de 1 à 7; isolé; gris clair



Réf.: 2004-438

Contact de pontage; de 1 à 8; isolé; gris clair



Réf.: 2004-439

Contact de pontage; de 1 à 9; isolé; gris clair

1.2.4 Montage

1.2.4.1 Capot de protection



Réf.: 709-156

Profil de recouvrement; typ. 3; approprié au support pour capot type 3; longueur 1 m; transparent

1.2.4.2 Support de capot de protection



Réf.: 709-169

porteur du profil de recouvrement; typ. 3; avec vis de verrouillage et de fixation et avec boulon; pour bornes sur rail série 279 jusqu'à 282, 880; pour Mini-bornes sur rail, série 264; pour bornes pour capteurs et actionneurs, série 270; gris

1.2.5 Outil

1.2.5.1 Outil de manipulation



Réf.: 210-658

Outil de manipulation; lame 3,5 x 0,5 mm; avec tige partiellement isolée; Coudé; court; multicolore



Réf.: 210-720

Outil de manipulation; lame 3,5 x 0,5 mm; avec tige partiellement isolée; multicolore

1.2.7 Rail

1.2.7.1 Matériel de montage



Réf.: 210-114

Rail acier; 35 x 15; épaisseur 1,5 mm; longueur 2 m; non perforé; d'après EN 60715; couleurs argent



Réf.: 210-197

Rail acier; 35 x 15; épaisseur 1,5 mm; longueur 2 m; perforé; d'après EN 60715; couleurs argent



Réf.: 210-118

Rail acier; 35 x 15; épaisseur 2,3 mm; longueur 2 m; non perforé; d'après EN 60715; couleurs argent



Réf.: 210-113

Rail acier; 35 x 7,5; épaisseur 1 mm; longueur 2 m; non perforé; d'après EN 60715; couleurs argent



Réf.: 210-115

Rail acier; 35 x 7,5; épaisseur 1 mm; longueur 2 m; perforé; d'après EN 60715; Largeur de trou 18 mm; pas des trous 25 mm; couleurs argent



Réf.: 210-112

Rail acier; 35 x 7,5; épaisseur 1 mm; longueur 2 m; perforé; d'après EN 60715; Largeur de trou 25 mm; pas des trous 36 mm; couleurs argent



Réf.: 210-196

Rail aluminium; 35 x 8,2; épaisseur 1,6 mm; longueur 2 m; non perforé; d'après EN 60715; couleurs argent



Réf.: 210-198

Rail en cuivre; 35 x 15; épaisseur 2,3 mm; longueur 2 m; non perforé; d'après EN 60715; couleurs cuivre

1.2.8 Réducteur isolant de sécurité

1.2.8.1 Réducteur isolant de sécurité



Réf.: [2004-171](#)

Réducteur isolant de sécurité; 0,25 - 0,5 mm²; 5 pièces/bande; gris clair



Réf.: [2004-172](#)

Réducteur isolant de sécurité; 0,75 - 1 mm²; 5 pièces/bande; gris foncé

1.2.9 Repérage

1.2.9.1 Adaptateur de repérage



Réf.: [2009-198](#)

Adaptateur; gris

1.2.9.2 Bande de repérage



Réf.: [2009-110](#)

Bandes de marquage; pour Smart Printer; sur rouleau; non extensible; vierge; encliquetable; blanc

1.2.9.3 Étiquette de marquage



Réf.: [248-501](#)

Carte de repérage mini WSB; en carte; non extensible; vierge; encliquetable; blanc



Réf.: [248-501/000-006](#)

Carte de repérage mini WSB; en carte; non extensible; vierge; encliquetable; bleu



Réf.: [248-501/000-007](#)

Carte de repérage mini WSB; en carte; non extensible; vierge; encliquetable; gris



Réf.: [248-501/000-002](#)

Carte de repérage mini WSB; en carte; non extensible; vierge; encliquetable; jaune



Réf.: [248-501/000-012](#)

Carte de repérage mini WSB; en carte; non extensible; vierge; encliquetable; orange



Réf.: [248-501/000-005](#)

Carte de repérage mini WSB; en carte; non extensible; vierge; encliquetable; rouge



Réf.: [248-501/000-023](#)

Carte de repérage mini WSB; en carte; non extensible; vierge; encliquetable; vert



Réf.: [248-501/000-017](#)

Carte de repérage mini WSB; en carte; non extensible; vierge; encliquetable; vert clair



Réf.: [248-501/000-024](#)

Carte de repérage mini WSB; en carte; non extensible; vierge; encliquetable; violet



Réf.: [793-5501](#)

Carte de repérage WMB; en carte; largeur des bornes 5 - 17,5 mm; extensible 5 - 5,2 MM; vierge; encliquetable; blanc



Réf.: [793-5501/000-006](#)

Carte de repérage WMB; en carte; largeur des bornes 5 - 17,5 mm; extensible 5 - 5,2 MM; vierge; encliquetable; bleu



Réf.: [793-5501/000-007](#)

Carte de repérage WMB; en carte; largeur des bornes 5 - 17,5 mm; extensible 5 - 5,2 MM; vierge; encliquetable; gris



Réf.: [793-5501/000-002](#)

Carte de repérage WMB; en carte; largeur des bornes 5 - 17,5 mm; extensible 5 - 5,2 MM; vierge; encliquetable; jaune



Réf.: [793-5501/000-012](#)

Carte de repérage WMB; en carte; largeur des bornes 5 - 17,5 mm; extensible 5 - 5,2 MM; vierge; encliquetable; orange



Réf.: [793-5501/000-005](#)

Carte de repérage WMB; en carte; largeur des bornes 5 - 17,5 mm; extensible 5 - 5,2 MM; vierge; encliquetable; rouge



Réf.: [793-5501/000-023](#)

Carte de repérage WMB; en carte; largeur des bornes 5 - 17,5 mm; extensible 5 - 5,2 MM; vierge; encliquetable; vert



Réf.: [793-5501/000-017](#)

Carte de repérage WMB; en carte; largeur des bornes 5 - 17,5 mm; extensible 5 - 5,2 MM; vierge; encliquetable; vert clair



Réf.: [793-5501/000-024](#)

Carte de repérage WMB; en carte; largeur des bornes 5 - 17,5 mm; extensible 5 - 5,2 MM; vierge; encliquetable; violet



Réf.: [793-501](#)

Carte de repérage WMB; en carte; non extensible; vierge; encliquetable; blanc



Réf.: [793-501/000-006](#)

Carte de repérage WMB; en carte; non extensible; vierge; encliquetable; bleu



Réf.: [793-501/000-007](#)

Carte de repérage WMB; en carte; non extensible; vierge; encliquetable; gris



Réf.: [793-501/000-002](#)

Carte de repérage WMB; en carte; non extensible; vierge; encliquetable; jaune



Réf.: [793-501/000-012](#)

Carte de repérage WMB; en carte; non extensible; vierge; encliquetable; orange



Réf.: [793-501/000-005](#)

Carte de repérage WMB; en carte; non extensible; vierge; encliquetable; rouge

1.2.9.3 Étiquette de marquage



Réf.: [793-501/000-023](#)

Carte de repérage WMB; en carte; non extensible; vierge; encliquetable; vert



Réf.: [793-501/000-017](#)

Carte de repérage WMB; en carte; non extensible; vierge; encliquetable; vert clair



Réf.: [793-501/000-024](#)

Carte de repérage WMB; en carte; non extensible; vierge; encliquetable; violet

Réf.: [2009-145](#)

Mini-WSB Inline; pour Smart Printer; 1700 pièces sur rouleau; extensible 5 - 5,2 MM; vierge; encliquetable; blanc

Réf.: [2009-145/000-006](#)

Mini-WSB Inline; pour Smart Printer; 1700 pièces sur rouleau; extensible 5 - 5,2 MM; vierge; encliquetable; bleu

Réf.: [2009-145/000-007](#)

Mini-WSB Inline; pour Smart Printer; 1700 pièces sur rouleau; extensible 5 - 5,2 MM; vierge; encliquetable; gris

Réf.: [2009-145/000-002](#)

Mini-WSB Inline; pour Smart Printer; 1700 pièces sur rouleau; extensible 5 - 5,2 MM; vierge; encliquetable; jaune

Réf.: [2009-145/000-012](#)

Mini-WSB Inline; pour Smart Printer; 1700 pièces sur rouleau; extensible 5 - 5,2 MM; vierge; encliquetable; orange

Réf.: [2009-145/000-005](#)

Mini-WSB Inline; pour Smart Printer; 1700 pièces sur rouleau; extensible 5 - 5,2 MM; vierge; encliquetable; rouge

Réf.: [2009-145/000-023](#)

Mini-WSB Inline; pour Smart Printer; 1700 pièces sur rouleau; extensible 5 - 5,2 MM; vierge; encliquetable; vert

Réf.: [2009-145/000-024](#)

Mini-WSB Inline; pour Smart Printer; 1700 pièces sur rouleau; extensible 5 - 5,2 MM; vierge; encliquetable; violet

Réf.: [2009-115](#)

WMB-Inline; pour Smart Printer; 1500 pièces sur rouleau; extensible 5 - 5,2 MM; vierge; encliquetable; blanc

Réf.: [2009-115/000-006](#)

WMB-Inline; pour Smart Printer; 1500 pièces sur rouleau; extensible 5 - 5,2 MM; vierge; encliquetable; bleu

Réf.: [2009-115/000-007](#)

WMB-Inline; pour Smart Printer; 1500 pièces sur rouleau; extensible 5 - 5,2 MM; vierge; encliquetable; gris

Réf.: [2009-115/000-002](#)

WMB-Inline; pour Smart Printer; 1500 pièces sur rouleau; extensible 5 - 5,2 MM; vierge; encliquetable; jaune

Réf.: [2009-115/000-012](#)

WMB-Inline; pour Smart Printer; 1500 pièces sur rouleau; extensible 5 - 5,2 MM; vierge; encliquetable; orange

Réf.: [2009-115/000-023](#)

WMB-Inline; pour Smart Printer; 1500 pièces sur rouleau; extensible 5 - 5,2 MM; vierge; encliquetable; vert

Réf.: [2009-115/000-017](#)

WMB-Inline; pour Smart Printer; 1500 pièces sur rouleau; extensible 5 - 5,2 MM; vierge; encliquetable; vert clair

Réf.: [2009-115/000-024](#)

WMB-Inline; pour Smart Printer; 1500 pièces sur rouleau; extensible 5 - 5,2 MM; vierge; encliquetable; violet

1.2.9.4 Porte-étiquettes de groupe



Réf.: [2009-191](#)

Porte-étiquettes de groupe; gris



Réf.: [2009-192](#)

Porte-étiquettes de groupe; gris



Réf.: [2009-193](#)

Porte-étiquettes de groupe; gris

1.2.10 Tester et mesurer

1.2.10.1 Accessoire de test



Réf.: [2009-174](#)

Adaptateur de test; pour fiche de test Ø 4 mm; pour tester les bornes sur rail TOPJOB®S; gris



Réf.: [2004-511](#)

Connecteur modulaire TOPJOB® S; modulaires; pour fentes de pontage; 1 pôle; 4,00 mm²; gris



Réf.: [2004-552](#)

Connecteur modulaire TOPJOB® S; modulaires; pour fentes de pontage; 2 pôles; 4,00 mm²; gris



Réf.: [2004-553](#)

Connecteur modulaire TOPJOB® S; modulaires; pour fentes de pontage; 3 pôles; 4,00 mm²; gris



Réf.: [2004-554](#)

Connecteur modulaire TOPJOB® S; modulaires; pour fentes de pontage; 4 pôles; 4,00 mm²; gris



Réf.: [2004-555](#)

Connecteur modulaire TOPJOB® S; modulaires; pour fentes de pontage; 5 pôles; 4,00 mm²; gris



Réf.: [2004-549](#)

Module vide; modulaires; pour sauter p. ex. des bornes pontées; gris

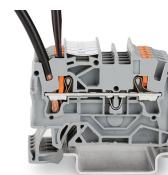


Réf.: [2009-182](#)

Prise de test; pour max. 2,5 mm²; pour le raccordement sans outil des conducteurs de contrôle individuels de 0,08; gris

Indications de manipulation

Raccorder le conducteur



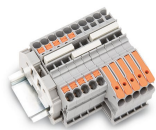
Tous les types de conducteurs en un clin d'œil

Insertion directe (Push-in) – conducteurs rigides et conducteurs avec embout d'extrémité

Raccordement de conducteurs avec l'outil de manipulation – conducteurs souples

Déconnexion avec l'outil de manipulation – Tous les conducteurs.

Pontage



Placer les peignes de pontage et pousser jusqu'en butée.

Pontage avec contact de pontage réducteur

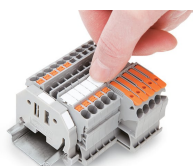
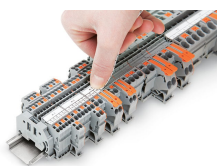
Contact de pontage réducteur (2006-499) : de 6/4 mm² (séries 2206/2204) à 4/2,5/1,5 mm² (séries 2204/2202/2201)

Tester



Tester avec fiche de contrôle (Ø 2 mm), max. 42 V

Repérage



Encliquetage d'une bande de marquage dans le logement de marquage

Encliquetage d'une bande de marquage WMB dans le logement de marquage