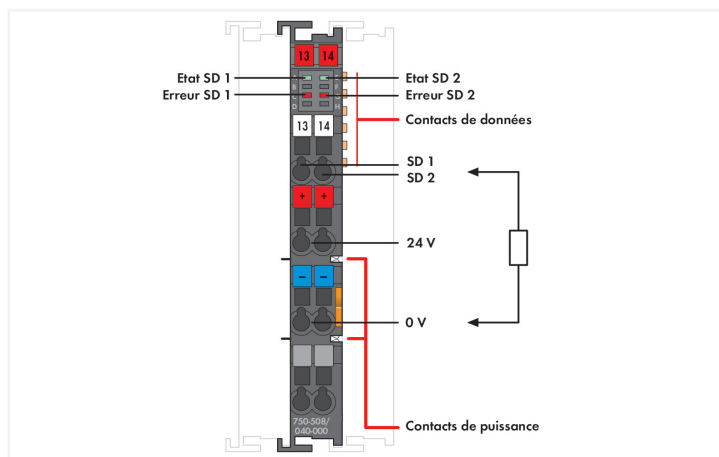
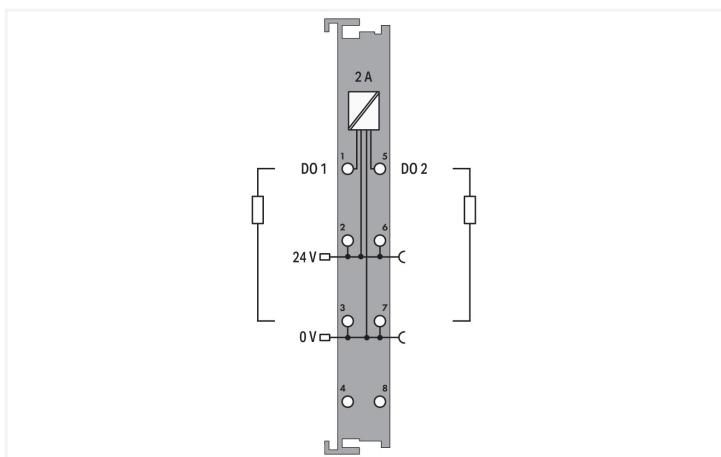
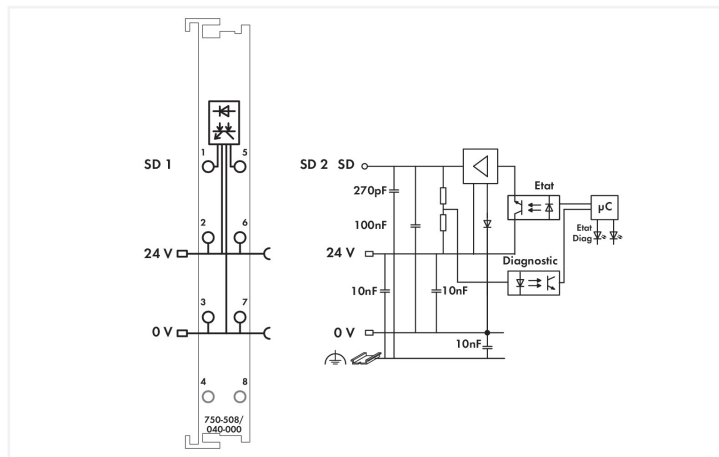




Couleur: ■ gris foncé



L'automate programmable transmet ses signaux de commande aux actionneurs connectés par l'intermédiaire des bornes de sorties digitales. Toutes les sorties sont protégées contre les courts-circuits. La borne reconnaît les surcharges, courts-circuits et ruptures de fil. L'état est transmis au coupleur de bus de terrain et indiqué par diode. Le mode de connexion se fait par l'intermédiaire d'une technique à 3 conducteurs. La séparation galvanique bus de terrain/bornes est assurée par des optocoupleurs.

Le dispositif est adapté aux conditions d'utilisation dans des environnements sévères :

- plage de températures largement étendue
- tension de claquage et résistance CEM plus élevées
- résistance élevée aux vibrations et aux chocs

Données techniques

| | |
|--|--|
| Nombre de sorties digitales | 2 |
| Nombre de canaux au total (module) | 2 |
| Type de signal | Digitaux |
| Type de signal tension | 24 V DC |
| Raccordement actionneur | 2 x (2 conducteurs, 3 conducteur) |
| Caractéristique de sortie | à commutation positive |
| Courant de sortie par canal | 2 A |
| Courant de sortie | Protection contre les courts-circuits |
| Type de charge | ohmique, inductif, capacitif |
| Fréquence de commutation max. | 1 kHz |
| Diagnostic | circuit ouvert, court-circuit, surcharge |
| Unité d'adressage Données d'entrée (interne) max. | 2 Bit |
| Unité d'adressage Données de sortie (interne) max. | 2 Bit |

Données techniques

| | |
|---|---|
| Tension d'alimentation système | 5 V DC; via contacts de données |
| Consommation de courant alimentation système (5 V) | 14 mA |
| Tension d'alimentation terrain | 24 V DC (-25 ... +30 %); via contacts de puissance (alimentation via contact à lame ; transmission via contact à ressort); Le derating doit être respecté ! |
| Consommation de courant, alimentation terrain (borne sans charge externe) | 7 mA |
| Rigidité diélectrique | 510 V AC/ 775 V DC; selon EN 60870-2-1 |
| Sans interférence pour la fonction de sécurité | Oui |
| Éléments d'affichage | LED (A, E) verte : état DO 1, DO 2 ; LED (C, G) rouge : erreur DO 1, DO 2 |
| Nombre de contacts de puissance, entrant | 2 |
| Nombre de contacts de puissance, sortant | 2 |
| Capacité de charge en courant des contacts de puissance | 10 A |
| Tension assignée de tenue aux chocs | 1 kV |
| Derating | |

Données de raccordement

| | | | |
|--|--|----------------------|--|
| Type de connexion : entrées/sorties | 6 x CAGE CLAMP® (outputs) | Type de connexion 1 | Sortie |
| Matière plastique conducteur raccordable | Cuivre | Conducteur rigide | 0,25 ... 2,5 mm ² / 24 ... 14 AWG |
| Type de connexion 1 | Sortie | Conducteur souple | 0,25 ... 2,5 mm ² / 24 ... 14 AWG |
| Conducteur rigide | 0,25 ... 2,5 mm ² / 24 ... 14 AWG | Longueur de dénudage | 8 ... 9 mm / 0.31 ... 0.35 inch |
| Conducteur souple | 0,25 ... 2,5 mm ² / 24 ... 14 AWG | | |
| Longueur de dénudage | 8 ... 9 mm / 0.31 ... 0.35 inch | | |

Données géométriques

| | |
|--|----------------------|
| Largeur | 12 mm / 0.472 inch |
| Hauteur | 100 mm / 3.937 inch |
| Profondeur | 67,8 mm / 2.669 inch |
| Prof. à partir du niveau supérieur du rail | 60,6 mm / 2.386 inch |

Données mécaniques

| | |
|-----------------|---------|
| Type de montage | Rail 35 |
|-----------------|---------|

Données du matériau

| | |
|-------------------------|------------------------------|
| Couleur | gris foncé |
| Matériel de l'enveloppe | Polycarbonate, polyamide 6.6 |
| Charge calorifique | 0,958 MJ |
| Poids | 46,9 g |
| Marquage de conformité | CE |

Conditions d'environnement

| | |
|---------------------------------------|--|
| Température ambiante (fonctionnement) | -40 ... +70 °C |
| Température ambiante (stockage) | -40 ... +85 °C |
| Indice de protection | IP20 |
| Degré de pollution | 2 selon CEI 61131-2 |
| Altitude de fonctionnement | |
| Position de montage | Horizontal left, horizontal up, vertical top and vertical bottom |
| Humidité relative (sans condensation) | 95 % |
| Humidité relative (avec condensation) | condensation momentanée selon classe 3K7/ CEI EN 60721-3-3 sous utilisation de E DIN 40046-721-3 (sauf précipitations d'eau et de givre) |
| Résistance aux vibrations | selon CEI 60068-2-6 (accélération : 5g), EN 60870-2-2, CEI 60721-3-1, -3, EN 50155, EN 61373 |

Conditions d'environnement

| | |
|--|---|
| Résistance aux chocs | selon CEI 60068-2-27 (15g/11 ms/semi-sinusoidale/1 000 chocs ; 25g/6 ms/1 000 chocs), EN 50155, EN 61373 |
| CEM – Susceptibilité en réception | selon EN 61000-6-1, -2, EN 61131-2, secteur naval, EN 50121-3-2, EN 50121-4, -5, EN 60255-26, EN 60870-2-1, EN 61850-3, CEI 61000-6-5, IEEE 1613, VDEW : 1994 |
| CEM – En émission | selon EN 61000-6-3, -4, EN 61131-2, EN 60255-26, secteur naval, EN 60870-2-1, EN 61850-3, EN 50121-3-2, EN 50121-4, -5 |
| Contrainte par matières polluantes | selon CEI 60068-2-42 et CEI 60068-2-43 |
| Concentration maximale en matière polluante H ₂ S admise à une humidité relative 75 % | 10 ppm |
| Concentration maximale en matière polluante SO ₂ admise à une humidité relative 75 % | 25 ppm |

Données commerciales

| | |
|--------------------------|------------------|
| Product Group | 15 (Système E/S) |
| eCl@ss 10.0 | 27-24-26-04 |
| eCl@ss 9.0 | 27-24-26-04 |
| ETIM 9.0 | EC001599 |
| ETIM 8.0 | EC001599 |
| Unité d'emb. (SUE) | 1 pce(s) |
| Type d'emballage | Carton |
| Pays d'origine | DE |
| Numéro du tarif douanier | 85371098990 |

Conformité environnementale du produit

| | |
|---|---|
| CAS-No. | 1303-86-2 1317-36-8 7439-92-1 79-94-7 |
| Liste des substances candidates REACH | 2,2',6,6'-tetrabromo-4,4'-isopropylidenediphenol Diboron trioxide Lead Lead monoxide Perfluorobutane sulfonic acid (PFBS) and its salts |
| État de conformité RoHS | Compliant, With Exemption |
| Exemption RoHS | 6(c) 7(a) 7(c)-I 7(c)-II |
| SCIP notification number (Autriche) | a19a18f8-11f6-4e1b-a51d-a01f4933ea46 |
| SCIP notification number (Belgique) | 6f4059f9-1297-432d-b373-9c308d0bc16b |
| SCIP notification number (Bulgarie) | b9d20b08-135b-4bef-aaa9-d8402e4d579d |
| SCIP notification number (République tchèque) | 6798e220-357e-420c-bd32-a7f14158bd80 |
| SCIP notification number (Danemark) | 953f8f45-03ee-4943-9338-be4071606958 |
| SCIP notification number (Finlande) | d01d59c0-a45d-432a-a93d-346b6edd3633 |
| SCIP notification number (France) | 7f3cdb8-26e5-4b6c-80bf-0dd7f22d3fa0 |
| SCIP notification number (Allemagne) | 590f4d66-33f2-43a3-9c4b-7bcc4ae7c8da |
| SCIP notification number (Hongrie) | 28cb7032-c215-40a8-b22a-146c2c1886a1 |
| SCIP notification number (Italie) | adeb4d47-3146-420f-b496-43b60170d7ea |
| SCIP notification number (Pays bas) | 89ccee2b-ccf4-4047-be8b-30ebb0f9462f |
| SCIP notification number (Pologne) | 3d6f3a30-be36-4682-8cf9-694f2a56156f |
| SCIP notification number (Roumanie) | 631b9537-43b1-4bf1-b2bd-d1950634663c |
| SCIP notification number (Suède) | 79df88d0-7c81-46e3-8590-87b6ad6e6d67 |

Approbations / certificats

Homologations générales



| Homologation | Norme | Nom du certificat |
|---|------------------------|---------------------|
| EAC GZO Almaty Standart | TP TC 020/2011 | EAC CoC 03083 |
| KC National Radio Research Agency | Article 58-2, Clause 3 | MSIP-REM-W43-DOM750 |
| UL Underwriters Laboratories Inc. (ORDINARY LOCATIONS) | UL 508 | E175199 |

Déclarations de conformité et de fabricant

| Homologation | Norme | Nom du certificat |
|--|-------|-------------------|
| EU-Declaration of Conformity WAGO GmbH & Co. KG | - | - |
| UK-Declaration of Conformity WAGO GmbH & Co. KG | - | - |

Homologations pour le secteur marine



| Homologation | Norme | Nom du certificat |
|------------------------------------|-------|-------------------|
| ABS American Bureau of Shipping | - | 22-2208829-PDA |
| DNV DNV GL SE | - | TAA00000Y7 |
| LR Lloyds Register | - | LR22276776TA |
| PRS Polski Rejestr Statków | - | TE/1099/880590/23 |

Homologations pour milieux à risque d'explosion



| Homologation | Norme | Nom du certificat |
|--|-------------|---|
| ATEX TUEV Nord Cert GmbH | EN 60079-0 | TUEV 17 ATEX 193969X (II 3 G Ex ec IIC T4 Gc) |
| CCC CNEX | CNCA-C23-01 | 2020312310000214 (Ex ec IIC T4 Gc) |
| IECEX TUEV Nord Cert GmbH | IEC 60079-0 | IECEX TUN 16.0046X (Ex ec IIC T4 Gc) |
| UKEx WAGO GmbH & Co. KG | EN 60079-0 | UKCA_WA GO22UKEX005X_ec |
| UL Underwriters Laboratories Inc. (HAZARDOUS LOCATIONS) | UL 121201 | E198726 |

Téléchargements

Conformité environnementale du produit

Recherche de conformité

Environmental Product Compliance
750-508/040-000



Documentation

Manuel

| | | | |
|--|-----------------------|-------------------|--|
| Product Manual 2DO 24 V DC 2.0 A, diagnostics /XTR | V 1.3.0 21.08.2019 | pdf 1780.91 KB | |
|--|-----------------------|-------------------|--|

Description du système

| | | |
|---|------------------|--|
| Overview on WAGO-I/O-SYSTEM 750 approvals | pdf 192.00 KB | |
| 750 XTR Series I/O-System – General Product Information | pdf 726.09 KB | |

| Texte complémentaire | | | |
|----------------------|------------|-----------------|-------------------|
| 750-508/040-000 | 19.02.2019 | xml 6.44 KB | ↓ |
| 750-508/040-000 | 28.10.2015 | doc 31.00 KB | ↓ |

| Dépliant instructions | | | |
|---------------------------------|------------|------------------|-------------------|
| CCC Ex (Additional information) | 26.04.2023 | pdf 144.58 KB | ↓ |

Données CAD/CAE

| Données CAD |
|---------------------------------|
| 2D/3D Models 750-508/040-000 |

| Données CAE |
|--------------------------------------|
| EPLAN Data Portal 750-508/040-000 |
| WSCAD Universe 750-508/040-000 |
| ZUKEN Portal 750-508/040-000 |

1 Produits correspondants

1.1 Accessoires en option

1.1.1 Boîtier

1.1.1.1 Boîtier



Réf.: 850-825
Boîtier avec indice de protection IP65; Aluminium (RAL 7032); LxHx-Prof.(160x100x160 mm); 9 x M12, 4 x M20



Réf.: 850-826
Boîtier avec indice de protection IP65; Aluminium (RAL 7032); LxHx-Prof.(240x100x160 mm); Presse-étoupes 4 x M20, 4 x M16, 14 x M12



Réf.: 850-827
Boîtier avec indice de protection IP65; Aluminium (RAL 7032); LxHx-Prof.(320x100x160 mm); Presse-étoupes 4 x M20, 8 x M16, 17 x M12



Réf.: 850-828
Boîtier avec indice de protection IP65; Aluminium (RAL 7032); LxHx-Prof.(480x100x160 mm); Presse-étoupes 4 x M20, 10 x M16, 35 x M12



Réf.: 850-826/002-000
Boîtier avec indice de protection IP65; Aluminium (RAL 7035); LxHx-Prof.(240x100x160 mm); Presse-étoupes 4 x M20, 4 x M16, 14 x M12



Réf.: 850-827/002-000
Boîtier avec indice de protection IP65; Aluminium (RAL 7035); LxHx-Prof.(320x100x160 mm); Presse-étoupes 4 x M20, 8 x M16, 17 x M12



Réf.: 850-828/002-000
Boîtier avec indice de protection IP65; Aluminium (RAL 7035); LxHx-Prof.(480x100x160 mm); Presse-étoupes 4 x M20, 10 x M16, 35 x M12



Réf.: 850-834
Boîtier avec indice de protection IP65; Polyester (RAL 7032); LxHx-Prof.(164x100x164 mm); 9 x M12, 4 x M20



Réf.: 850-835
Boîtier avec indice de protection IP65; Polyester (RAL 7032); LxHx-Prof.(244x100x164 mm); Presse-étoupes 4 x M20, 4 x M16, 14 x M12



Réf.: 850-836
Boîtier avec indice de protection IP65; Polyester (RAL 7032); LxHx-Prof.(324x100x164 mm); Presse-étoupes 4 x M20, 8 x M16, 17 x M12



Réf.: 850-814/002-000
Boîtier avec indice de protection IP65; tôle d'acier (RAL 7035); LxHx-Prof.(200x120x200 mm); sans plaque pour presse-étoupes



Réf.: 850-815/002-000
Boîtier avec indice de protection IP65; tôle d'acier (RAL 7035); LxHx-Prof.(300x120x200 mm); sans plaque pour presse-étoupes



Réf.: 850-816/002-000
Boîtier avec indice de protection IP65; tôle d'acier (RAL 7035); LxHx-Prof.(400x120x200 mm); sans plaque pour presse-étoupes



Réf.: 850-817/002-000
Boîtier avec indice de protection IP65; tôle d'acier (RAL 7035); LxHx-Prof.(600x120x200 mm); sans plaque pour presse-étoupes

1.1.3 Raccordement de blindage

1.1.3.1 Étrier de blindage



Réf.: 790-140

Etrier de serrage de blindage; Diamètre de blindage



Réf.: 790-108

Etrier de serrage de blindage; Largeur 11 mm; Diamètre de blindage; 3 ... 8 mm



Réf.: 790-208

Etrier de serrage de blindage; Largeur 12,4 mm; 3 ... 8 mm



Réf.: 790-116

Etrier de serrage de blindage; Largeur 19 mm; Diamètre de blindage; 7 ... 16 mm



Réf.: 790-216

Etrier de serrage de blindage; Largeur 21,8 mm; 6 ... 16 mm



Réf.: 790-124

Etrier de serrage de blindage; Largeur 27 mm; Diamètre de blindage; 6 ... 24 mm



Réf.: 790-220

Etrier de serrage de blindage; Largeur de 30 mm; 6 ... 20 mm

1.1.4 Rail

1.1.4.1 Matériel de montage



Réf.: 210-114

Rail acier; 35 x 15; épaisseur 1,5 mm; longueur 2 m; non perforé; d'après EN 60715; couleurs argent



Réf.: 210-506

Rail acier; 35 x 15; épaisseur 1,5 mm; longueur 2 m; non perforé; galvanisation de bandes; d'après EN 60715; couleurs argent



Réf.: 210-197

Rail acier; 35 x 15; épaisseur 1,5 mm; longueur 2 m; perforé; d'après EN 60715; couleurs argent



Réf.: 210-508

Rail acier; 35 x 15; épaisseur 1,5 mm; longueur 2 m; perforé; galvanisation de bandes; d'après EN 60715; couleurs argent



Réf.: 210-118

Rail acier; 35 x 15; épaisseur 2,3 mm; longueur 2 m; non perforé; d'après EN 60715; couleurs argent



Réf.: 210-113

Rail acier; 35 x 7,5; épaisseur 1 mm; longueur 2 m; non perforé; d'après EN 60715; couleurs argent



Réf.: 210-505

Rail acier; 35 x 7,5; épaisseur 1 mm; longueur 2 m; non perforé; galvanisation de bandes; d'après EN 60715; couleurs argent



Réf.: 210-115

Rail acier; 35 x 7,5; épaisseur 1 mm; longueur 2 m; perforé; d'après EN 60715; Largeur de trou 18 mm; pas des trous 25 mm; couleurs argent



Réf.: 210-112

Rail acier; 35 x 7,5; épaisseur 1 mm; longueur 2 m; perforé; d'après EN 60715; Largeur de trou 25 mm; pas des trous 36 mm; couleurs argent



Réf.: 210-504

Rail acier; 35 x 7,5; épaisseur 1 mm; longueur 2 m; perforé; galvanisation de bandes; d'après EN 60715; couleurs argent



Réf.: 210-196

Rail aluminium; 35 x 8,2; épaisseur 1,6 mm; longueur 2 m; non perforé; d'après EN 60715; couleurs argent



Réf.: 210-198

Rail en cuivre; 35 x 15; épaisseur 2,3 mm; longueur 2 m; non perforé; d'après EN 60715; couleurs cuivre

1.1.5 Repérage

1.1.5.1 Adaptateur de repérage



Réf.: 750-103

Porte-étiquettes de groupe

1.1.5.2 Étiquette de marquage



Réf.: 248-501

Carte de repérage mini WSB; en carte; non extensible; vierge; encliquetable; blanc



Réf.: 248-501/000-006

Carte de repérage mini WSB; en carte; non extensible; vierge; encliquetable; bleu



Réf.: 248-501/000-007

Carte de repérage mini WSB; en carte; non extensible; vierge; encliquetable; gris



Réf.: 248-501/000-002

Carte de repérage mini WSB; en carte; non extensible; vierge; encliquetable; jaune



Réf.: 248-501/000-012

Carte de repérage mini WSB; en carte; non extensible; vierge; encliquetable; orange



Réf.: 248-501/000-005

Carte de repérage mini WSB; en carte; non extensible; vierge; encliquetable; rouge



Réf.: 248-501/000-023

Carte de repérage mini WSB; en carte; non extensible; vierge; encliquetable; vert



Réf.: 248-501/000-017

Carte de repérage mini WSB; en carte; non extensible; vierge; encliquetable; vert clair

1.1.5.2 Étiquette de marquage



Réf.: 248-501/000-024

Carte de repérage mini WSB; en carte; non extensible; vierge; encliquetable; violet

Réf.: 2009-145

Mini-WSB Inline; pour Smart Printer; 1700 pièces sur rouleau; extensible 5 - 5,2 MM; vierge; encliquetable; blanc

Réf.: 2009-145/000-006

Mini-WSB Inline; pour Smart Printer; 1700 pièces sur rouleau; extensible 5 - 5,2 MM; vierge; encliquetable; bleu

Réf.: 2009-145/000-007

Mini-WSB Inline; pour Smart Printer; 1700 pièces sur rouleau; extensible 5 - 5,2 MM; vierge; encliquetable; gris

Réf.: 2009-145/000-002

Mini-WSB Inline; pour Smart Printer; 1700 pièces sur rouleau; extensible 5 - 5,2 MM; vierge; encliquetable; jaune

Réf.: 2009-145/000-012

Mini-WSB Inline; pour Smart Printer; 1700 pièces sur rouleau; extensible 5 - 5,2 MM; vierge; encliquetable; orange

Réf.: 2009-145/000-005

Mini-WSB Inline; pour Smart Printer; 1700 pièces sur rouleau; extensible 5 - 5,2 MM; vierge; encliquetable; rouge

Réf.: 2009-145/000-023

Mini-WSB Inline; pour Smart Printer; 1700 pièces sur rouleau; extensible 5 - 5,2 MM; vierge; encliquetable; vert

Réf.: 2009-145/000-024

Mini-WSB Inline; pour Smart Printer; 1700 pièces sur rouleau; extensible 5 - 5,2 MM; vierge; encliquetable; violet

1.1.5.3 Porte-étiquettes de groupe



Réf.: 750-107

Porte-étiquettes de groupe