

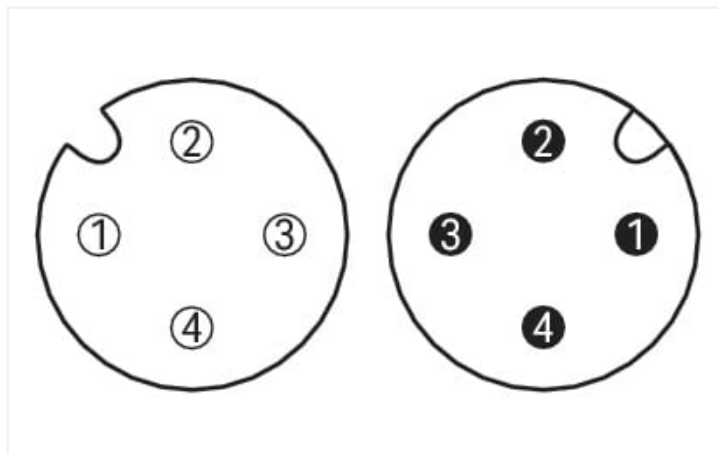
Fiche technique | Référence: 756-5402/040-010

Câble capteur/actionneur; Connecteur femelle M12A ; axial; Connecteur mâle M12A ; coudé; 4 pôles; Longueur 1 m

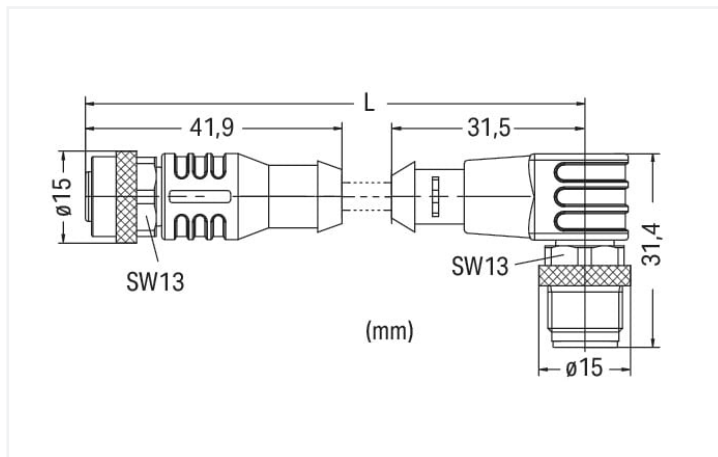
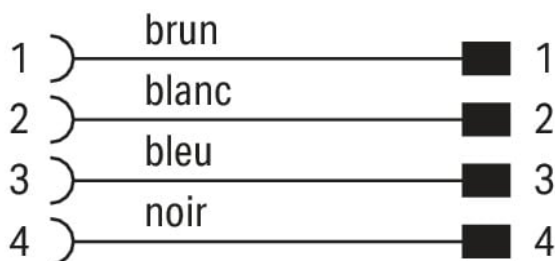
<https://www.wago.com/756-5402/040-010>



Identique à la figure



Broche 1 ... 4: 0,34 mm²



Dimensions en mm

Description :

- PUR sans halogène
- Approprié pour chaîne porte-câbles
- Bonne résistance aux microbes, à l'hydrolyse, aux huiles, à l'ozone et aux UV.
- Bonne résistance chimique.
- Câble utilisé : homologué UL

Données techniques

Général

Tension de fonctionnement	250 V AC/DC
Courant de fonctionnement	4 A
Tension assignée de tenue aux chocs	2,5 kV
Résistance d'isolement	> 10 ⁹ Ω,
Résistance de passage	10 mΩ
Résistance du conducteur	≤ 60 Ω/km
Degré de pollution	3 selon VDE 0110
Indice de protection	IP67*
Température ambiante (fonctionnement) au repos	-50 ... +90 °C
Température ambiante (fonctionnement) en mouvement	-25 ... +90 °C

Approprié pour chaîne porte-câbles

Rayon de courbure	min. 10 x le diamètre du câble
Cycles de courbure	2 Mio.
Accélération min.	5 m/s ²
Vitesse de déplacement max.	3.33 m/s
Déplacement horizontal max.	5 m
Déplacement vertical max.	2 m
Capacité de torsion	180 °/m

Câble

Longueur du conducteur	1 m
Symbole de construction	LiF9YH-11YH ou LiF9YC11YFHF
Structure du conducteur	Cordon en cuivre nu, souple (42 x 0,1 mm)
Isolement du conducteur	PP9Y sans halogène
Matériau de la gaine	Polyurethane (PUR), sans halogène selon DIN VDE 0472 partie 815, ignifuge selon CEI 332-2, autoextinguible
Couleur du câble gainé	noir

Connecteur

Version de raccordement	Connecteur femelle M12 - Connecteur mâle M12
Nombre de pôles	4
Sens du raccordement du câble par rapport à la direction d'enfichage	0 °
Sens du raccordement du câble par rapport à la direction d'enfichage (2)	90 °
Codage de la face d'enfichage Conducteur/Adaptateur 1 1	Codage A
Codage de la face d'enfichage Conducteur/Adaptateur 2 1	Codage A
Matériel de l'enveloppe	Polyuréthane (PUR)
Matériau du contact	CuSn
Couple de serrage	1 Nm

Données commerciales

eCl@ss 10.0	27-06-03-11
eCl@ss 9.0	27-06-03-11
ETIM 9.0	EC001855
ETIM 8.0	EC001855
Unité d'emb. (SUE)	10 (1) pce(s)
Type d'emballage	Carton
Pays d'origine	HU
GTIN	4044918975537
Numéro du tarif douanier	85444290900

Conformité environnementale du produit

CAS-No.	7439-92-1
Liste des substances candidates REACH	Lead
État de conformité RoHS	Compliant,With Exemption
Exemption RoHS	6(c)
SCIP notification number (Autriche)	374fb659-07f6-49e3-9e8c-3d7f14f43b1d
SCIP notification number (Belgique)	a5ac2f4a-07af-4a66-bb66-c44c7e48c015
SCIP notification number (Bulgarie)	35eaaf07-eb43-4033-a40d-6c1b458c95ed
SCIP notification number (République tchèque)	ae37ac7d-349d-4f2c-991e-43ecc3d3ba89
SCIP notification number (Danemark)	7bd16b6a-5e37-418a-bd56-8df77470100d
SCIP notification number (Finlande)	d97a01af-c4a9-4c1f-86ce-ef1621dc4505
SCIP notification number (France)	1f78e584-fcbf-4dce-9dc7-d8573208fe06
SCIP notification number (Allemagne)	ee5c571b-e2c1-4129-ad32-f58d42287c9c
SCIP notification number (Hongrie)	4f05f3f3-b999-4b47-b363-052cf63e59e8
SCIP notification number (Italie)	e1d8976c-6f0c-4771-980a-6efaef62e69e
SCIP notification number (Pays bas)	35fe7c6c-6374-4e8f-85ad-ac900d006f19
SCIP notification number (Pologne)	068d6cc2-331f-498c-a6a6-192f3b6afa1d
SCIP notification number (Roumanie)	2d174db3-e74e-4b9f-bde8-d8c218c6ce14
SCIP notification number (Suède)	b4a435f2-fa52-4259-bce8-c398bbd30312

Approbations / certificats

Homologations générales



Homologation	Norme	Nom du certificat
UL Underwriters Laboratories Inc.	UL 2238	E519602

Téléchargements

Conformité environnementale du produit

Recherche de conformité

Environmental Product
Compliance
756-5402/040-010



Documentation

Description du système

IP67 Cables and Plug-
gable Connectors

pdf
127.75 KB



Texte complémentaire

756-5402/040-010

19.02.2019

xml
3.24 KB



756-5402/040-010

20.09.2017

doc
26.50 KB



Données CAD/CAE

Données CAE

WSCAD Universe
756-5402/040-010

