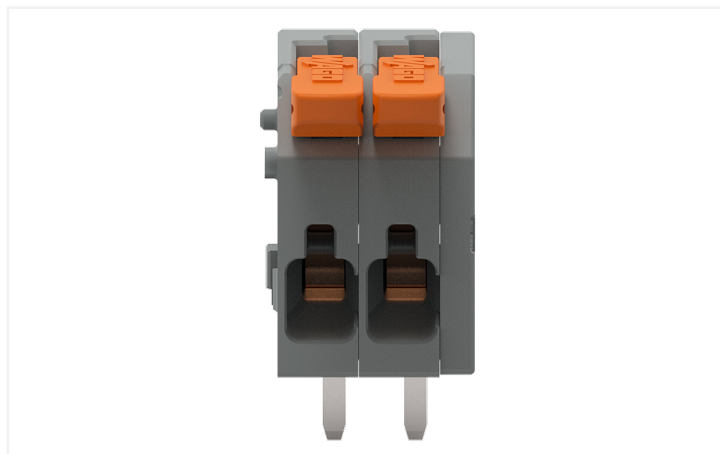


Fiche technique | Référence: 2601-1102/000-004

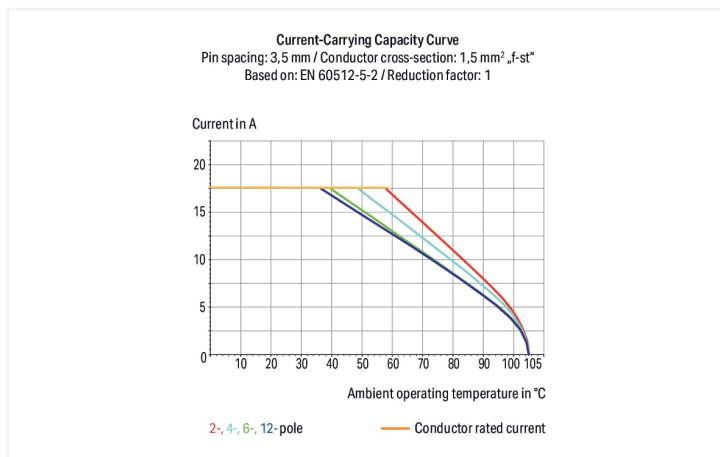
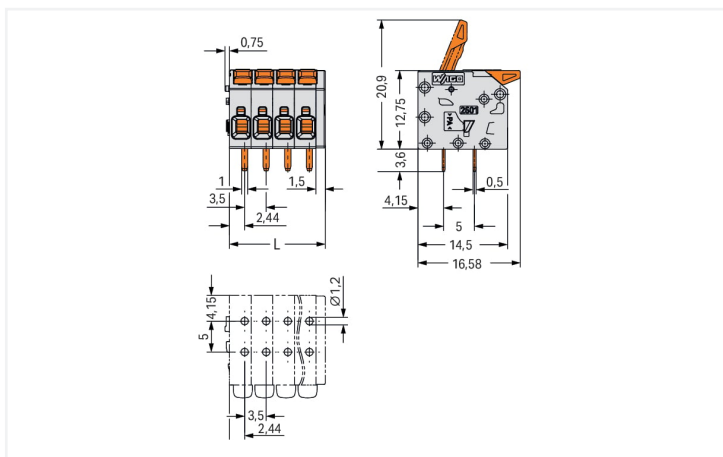
Borne pour circuits imprimés; Levier, 1,5 mm²; Pas 3,5 mm; 2 pôles; Push-in CAGE

CLAMP®; 1,50 mm²; noir

<https://www.wago.com/2601-1102/000-004>



Couleur: ■ noir



Dimensions en mm

L = (nombre de pôles - 1) x pas + 5 mm

Borne pour circuits imprimés série 2601 avec introduction du conducteur vers la platine de 0°

La borne pour circuits imprimés (numéro d'article 2601-1102/000-004) garantit un branchement facile et sûr. Avec nos bornes pour circuits imprimés, vous bénéficiez d'un système de connexion complet qui peut être employé de manière polyvalente : en tant que connecteur pour circuits imprimés, en tant que connexion passante, en tant que connexion volante pour différents types de montage, ou en tant que connecteur de bornes sur rail enfichables. Les bornes pour circuits imprimés tenant la tension nominale de 160 V peuvent supporter un courant nominal allant jusqu'à 17.5 A. Elles peuvent donc également être utilisées pour des dispositifs à la consommation importante. Pour le raccordement du conducteur, cette borne pour circuits imprimés nécessite des longueurs de dénudage entre 8 et 9 mm. Ce produit se base sur la technologie Push-in CAGE CLAMP®. La technologie de connexion universelle Push-in CAGE CLAMP® pour tous types de conducteurs offre l'avantage supplémentaire d'une connexion directe. Les conducteurs monobrins et multibrins équipés d'embouts d'extrémité peuvent être insérés directement et sans outil dans le point de serrage. Les dimensions sont 8,5 x 16,35 x 16,58 mm en largeur x hauteur x profondeur. Selon le type de câble, cette borne pour circuits imprimés convient aux sections de conducteur allant de 0.14 mm² à 1.5 mm². Les contacts sont en cuivre électrolytique (Cu), le boîtier noir en Polyamide (PA66) assure l'isolation et le crochet de fixation est fait en un ressort en acier Chrome-Nickel (CrNi). La surface des contacts est en Étain. Un levier permet d'actionner ces bornes pour circuits imprimés. Les bornes pour circuits imprimés sont soudées par procédé THT. Le conducteur est inséré dans le circuit imprimé en angle de 0°. Les broches à souder, de 1 x 0,5 mm et d'une longueur de 3,6 mm, sont rangées en ligne sur tout le bornier. Il y a deux goupilles de soudage par potentiel.

Remarques

Variantes pour Ex i :

autres nombres de pôles
Impression directe
Autres couleurs
D'autres variantes peuvent être demandées au service commercial de WAGO ou, si nécessaire, configurées sur <https://configurator.wago.com>.

Données électriques

Données de référence selon	IEC/EN 60664-1		
Overvoltage category	III	III	II
Pollution degree	3	2	2
Tension de référence	160 V	160 V	320 V
Tension assignée de tenue aux chocs	2,5 kV	2,5 kV	2,5 kV
Courant de référence	17,5 A	17,5 A	17,5 A

Données d'approbation selon	UL 1059		
Use group	B	C	D
Tension de référence	300 V	-	300 V
Courant de référence	10 A	-	10 A

Données d'approbation selon	CSA		
Use group	B	C	D
Tension de référence	300 V	-	300 V
Courant de référence	10 A	-	10 A

Données de raccordement

Points de serrage	2
Nombre total des potentiels	2
Nombre de types de connexion	1
nombre des niveaux	1

Connexion 1

Technique de connexion	Push-in CAGE CLAMP®
Type d'actionnement	Levier
Conducteur rigide	0,14 ... 1,5 mm ² / 26 ... 14 AWG
Conducteur rigide ; enfichage direct	0,5 ... 1,5 mm ² / 26 ... 14 AWG
Conducteur souple	0,2 ... 1,5 mm ² / 26 ... 14 AWG
Conducteurs souples ; avec embout d'extrémité isolé	0,25 ... 0,75 mm ²
Conducteurs souples ; avec embout d'extrémité sans isolation plastique	0,25 ... 1,5 mm ²
Remarque (Section de conducteur)	Pour des conducteurs qui ne sont pas assez résistants (26 AWG), le point de serrage doit être ouvert avec le levier.
Longueur de dénudage	8 ... 9 mm / 0.31 ... 0.35 inch
Axe du conducteur au circuit imprimé	0°
Nombre de pôles	2

Données géométriques

Pas	3,5 mm / 0.138 inch
Largeur	8,5 mm / 0.335 inch
Hauteur	16,35 mm / 0.644 inch
Hauteur utile	12,75 mm / 0.502 inch
Profondeur	16,58 mm / 0.653 inch
Longueur de la broche à souder	3,6 mm
Dimensions broche à souder	1 x 0,5 mm
Diamètre de perçage avec tolérance	1,2 ^(+0,1) mm

Contactes circuits imprimés

Contactes circuits imprimés	THT
Affectation broche à souder	en ligne sur tout le bornier
Nombre de broches à souder par potentiel	2

Données du matériau

Remarque Données du matériau	Vous trouverez ici des informations sur les spécifications de matériel
Couleur	noir
Groupe du matériau isolant	I
Matière isolante Boîtier principal	Polyamide (PA66)
Classe d'inflammabilité selon UL94	V0
Matériau des ressorts de serrage	Ressort en acier Chrome-Nickel (CrNi)
Matériau du contact	Cuivre électrolytique (E _{Cu})
Surface du contact	Étain
Charge calorifique	0,035 MJ
Couleur de l'élément de manipulation	orange
Poids	1,7 g

Conditions d'environnement

Plage de températures limites	-60 ... +105 °C
Température d'utilisation	-35 ... +60 °C
Température d'utilisation continue	-60 ... +105 °C

Données commerciales

ETIM 9.0	EC002643
ETIM 8.0	EC002643
Unité d'emb. (SUE)	220 pce(s)
Type d'emballage	Carton
Pays d'origine	PL
GTIN	4066966378443
Numéro du tarif douanier	85369010000

Conformité environnementale du produit

État de conformité RoHS

Compliant, No Exemption

Téléchargements**Conformité environnementale du produit**

Recherche de conformité

Environmental Product
Compliance
2601-1102/000-004**Documentation**

Informations complémentaires

Technical Section

03.04.2019

pdf

2027.26 KB

**Données CAD/CAE**

Données CAD

2D/3D Models
2601-1102/000-004

PCB Design

Symbol and Footprint
via SamacSys
2601-1102/000-004Symbol and Footprint
via Ultra Librarian
2601-1102/000-004