

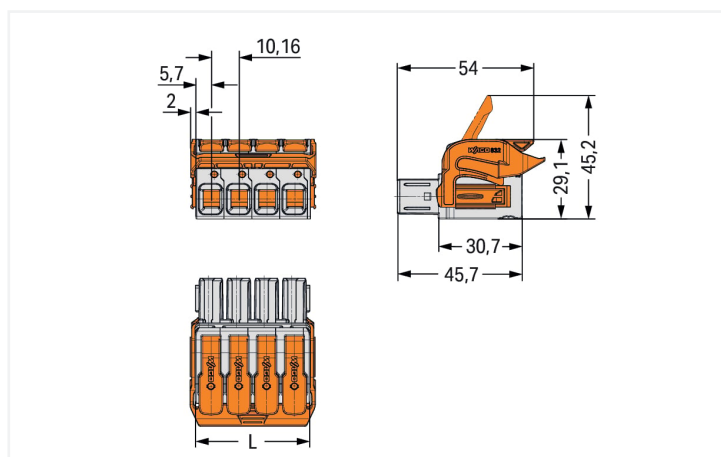
Fiche technique | Référence: 832-1105/320-000

Connecteur femelle pour 1 conducteur; Levier; Push-in CAGE CLAMP®; 16 mm²;
Pas 10,16 mm; 5 pôles; 100% protégé contre l'inversion; Cliquet de verrouillage
central; Contacts argentés; 16,00 mm²; gris clair

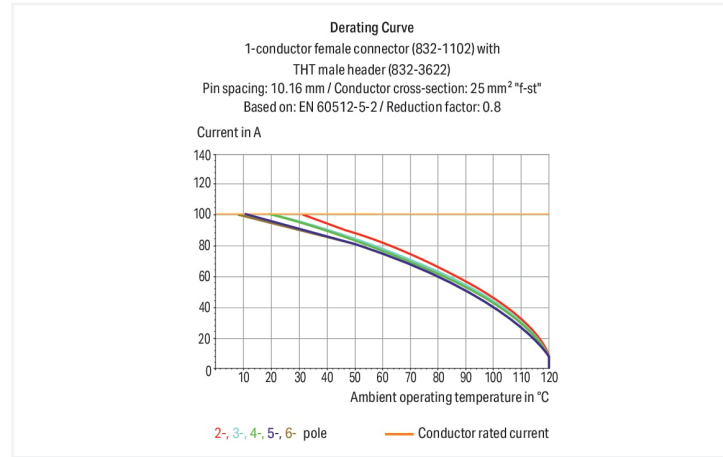
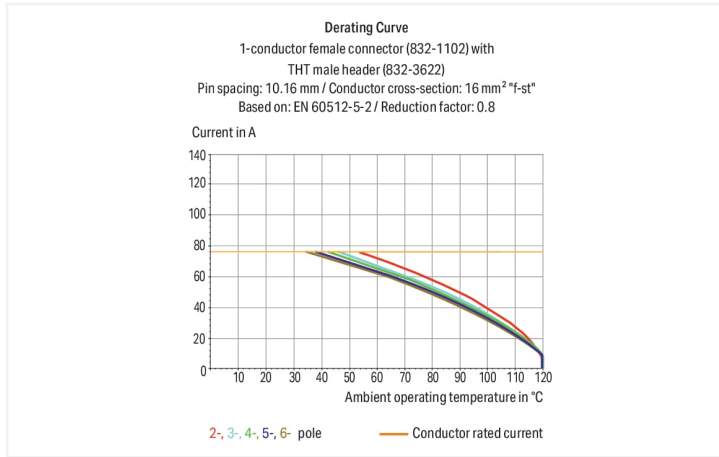
<https://www.wago.com/832-1105/320-000>



Couleur: ■ gris clair



L = nombre de pôles x pas + 1,3 mm



Connecteur femelle série 832, gris clair

Avec ce connecteur femelle (numéro d'article 832-1105/320-000) l'objectif primordial est de mettre en place une installation électrique sans faille. Avec nos connecteurs pour circuits imprimés, vous bénéficiez d'un système de connexion universel qui peut être employé de manière polyvalente : en tant que connecteur pour circuits imprimés, en tant que connexion passante, en tant que connexion volante pour différents types de montage, ou en tant que connecteur de bornes sur rail enfichables. Le courant et la tension nominaux sont des critères essentiels lors du choix de connecteurs pour circuits imprimés : ils fournissent des informations sur les domaines d'application possibles et les utilisations prévues. Pour ce produit, la tension nominale est de 1000 V et le courant nominal de 76 A – ce qui le rend également adapté aux dispositifs friands en énergie. Une longueur de dénudage de 18 à 20 mm est nécessaire pour le raccordement du conducteur de ce connecteur femelle. Cet article utilise la technologie Push-in CAGE CLAMP®. Avec la technologie de connexion Push-in CAGE CLAMP®, le raccordement de tous types de conducteurs est impeccable. Grâce à l'avantage supplémentaire du branchement direct, les conducteurs à rigidité suffisante ainsi que les conducteurs fins avec embout d'extrémité se laissent brancher sans outil. Les dimensions sont 52,1 x 29,1 x 49,8 mm en largeur x hauteur x profondeur. Ce connecteur femelle est adapté aux sections de conducteur de 0.75 mm² à 16 mm² en fonction du type de câble. Les contacts sont en cuivre électrolytique (Cu), le crochet de fixation est fait en un ressort en acier Chrome-Nickel (CrNi) et le boîtier gris clair en Polybutylène téréphtalate (PBT) garantit l'isolation. De l'Argent a été utilisé pour la surface des contacts. Un levier permet de manipuler ce connecteur femelle.

Remarques

Remarque de sécurité 1

Le MCS – *MULTI CONNECTION SYSTEM* – est selon DIN EN 61984 un connecteur sans capacité de coupure. Conformément aux prescriptions d'utilisation, il faut éviter la connexion/déconnexion des connecteurs sous tension ou en charge. Dans la direction du flux d'énergie dans le câblage du circuit, les connecteurs doivent être appliqués de sorte que les connecteurs mâles dans l'état non enfiché, pouvant être touchés, ne soient pas sous tension.

Variantes pour Ex i :

autres nombres de pôles
D'autres variantes peuvent être demandées au service commercial de WAGO ou, si nécessaire, configurées sur <https://configurator.wago.com>.

Données électriques

Données de référence selon CEI/EN

Données de référence selon	IEC/EN 60664-1
Tension de référence (III / 3)	1000 V
Tension assignée de tenue aux chocs (III / 3)	8 kV
Tension de référence (III / 2)	1000 V
Tension assignée de tenue aux chocs (III / 2)	8 kV
Tension de référence (II / 2)	1000 V
Tension assignée de tenue aux chocs (II / 2)	8 kV
Courant de référence	76 A
Légende Données de référence	(III / 2) Δ Catégorie de surtension III / degré de pollution 2

Données de référence selon UL

Données d'approbation selon	UL 1059
Tension de référence UL (Use Group B)	600 V
Courant de référence UL (Use Group B)	66 A
Tension de référence UL (Use Group C)	600 V
Courant de référence UL (Use Group C)	66 A

Données de référence selon UL 1977

Tension de référence UL 1977	600 V
Courant de référence UL 1977	85 A

Données de référence selon CSA

Données d'approbation selon	CSA
Tension de référence CSA (Use Group B)	600 V
Courant de référence CSA (Use Group B)	66 A
Tension de référence CSA (Use Group C)	600 V
Courant de référence CSA (Use Group C)	66 A

Données de raccordement

Points de serrage	5
Nombre total des potentiels	5
Nombre de types de connexion	1
nombre des niveaux	1

Connexion 1

Technique de connexion	Push-in CAGE CLAMP®
Type d'actionnement	Levier
Conducteur rigide	0,75 ... 16 mm ² / 18 ... 4 AWG
Conducteur souple	0,75 ... 25 mm ² / 18 ... 4 AWG
Conducteurs souples ; avec embout d'extrémité isolé	0,75 ... 16 mm ²
Conducteurs souples ; avec embout d'extrémité sans isolation plastique	0,75 ... 16 mm ²
Longueur de dénudage	18 ... 20 mm / 0.71 ... 0.79 inch
Nombre de pôles	5
Axe du conducteur vers la prise	0°

Données géométriques

Pas	10,16 mm / 0.4 inch
Largeur	52,1 mm / 2.051 inch
Hauteur	29,1 mm / 1.146 inch
Profondeur	49,8 mm / 1.961 inch

Données mécaniques

codage variable	Oui
Protection contre une éventuelle torsion	Oui

Connexion

Version de contact dans le domaine des connecteurs	Connecteur femelle
Type de connexion de connecteur	pour conducteur
Protection contre l'inversion	Oui
Verrouillage de la connexion par enfichage	Cliquet de verrouillage frontal

Données du matériau

Remarque Données du matériau	Vous trouverez ici des informations sur les spécifications de matériel
Couleur	gris clair
Matière isolante Boîtier principal	Polybutylènetéréphtalate (PBT)
Matériau des ressorts de serrage	Ressort en acier Chrome-Nickel (CrNi)
Matière Ressort auxiliaire pour connecteur femelle	Ressort en acier Chrome-Nickel (CrNi)
Matériau du contact	Cuivre électrolytique (E _{cu})
Surface du contact	Argent
Charge calorifique	1,241 MJ
Couleur de l'élément de manipulation	orange
Poids	70,2 g

Conditions d'environnement

Plage de températures limites	-60 ... +120 °C
-------------------------------	-----------------

Données commerciales

ETIM 9.0	EC001284
ETIM 8.0	EC001284
Unité d'emb. (SUE)	20 pce(s)
Type d'emballage	Carton
Pays d'origine	DE
GTIN	4066966271751
Numéro du tarif douanier	85366990990

Conformité environnementale du produit

État de conformité RoHS	Compliant, No Exemption
-------------------------	-------------------------

Approbations / certificats

Homologations générales



Homologation	Norme	Nom du certificat
CB DEKRA Certification B.V.	IEC 61984	NL-87399
UL Underwriters Laboratories Inc.	UL 1059	UL-US- L45172-6187180-82608102-1

Téléchargements

Conformité environnementale du produit

Recherche de conformité

Environmental Product
Compliance
832-1105/320-000



Documentation

Informations complémentaires

Technical Section

03.04.2019

pdf

2027.26 KB



Données CAD/CAE

Données CAD

2D/3D Models
832-1105/320-000



1 Produits correspondants

1.1 Produit complémentaire

1.1.1 Connecteur mâle



Réf.: 832-1205

Connecteur mâle pour 1 conducteur; Levier; Push-in CAGE CLAMP®; 16 mm²; Pas 10,16 mm; 5 pôles; 100% protégé contre l'inversion; Contacts argentés; 16,00 mm²; gris clair



Réf.: 832-3625

Connecteur mâle THT; Broche à souder 1,2 x 1,2 mm; Coudé; 100% protégé contre l'inversion; Contacts argentés; Pas 10,16 mm; 5 pôles; gris clair



Réf.: 832-3645

Connecteur mâle THT; Broche à souder 1,2 x 1,2 mm; Coudé; 100% protégé contre l'inversion; Contacts argentés; Pas 10,16 mm; 5 pôles; gris clair



Réf.: 832-3605

Connecteur mâle THT; Broche à souder 1,2 x 1,2 mm; Droit; 100% protégé contre l'inversion; Contacts argentés; Pas 10,16 mm; 5 pôles; gris clair

1.2 Accessoires en option

1.2.1 Adaptateur de montage

1.2.1.1 Matériel de montage



Réf.: 832-1038

Adaptateur de montage; pour TS 35/pour montage en surface; 3 pièces; Pas 10,16 mm; gris clair



Réf.: 832-1032

Adaptateur de montage; pour TS 35/pour montage en surface; en deux pièces; Pas 10,16 mm; gris clair

1.2.2 Codage

1.2.2.1 Codage



Réf: 832-500

Support de détrompeurs pour codage;
orange

1.2.3 Décharge de traction

1.2.3.1 Plaque de décharge de traction



Réf: 832-535

Plaque de décharge de traction; pour connecteurs femelles et mâles; Largeur 50,8 mm; d'une pièce; Pas 10,16 mm; 5 pôles; gris clair



Réf.: 832-545

Verrouil. central avec déch. de traction; pour connecteurs femelles et mâles; Largeur 50,8 mm; en deux pièces; Pas 10,16 mm; 5 pôles; orange

1.2.5 Verrouillage

1.2.5.1 Plaque de décharge de traction



Réf: 832-542

Verrouil. central avec déch. de traction; pour connecteurs femelles et mâles; Largeur 20,2 mm; en deux pièces; Pas 10,16 mm; 2 pôles; orange

1.2.5.2 Verrouillage



Réf: 832-523

Verrouillage central; pour connecteurs femelles; pour nombre de pôles impair; d'une pièce; orange

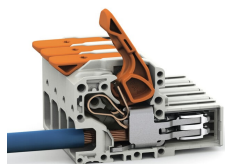


Réf.: 832-522

Verrouillage central; pour connecteurs femelles; pour nombre de pôles pair; d'une pièce; orange

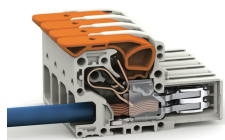
Indications de manipulation

Raccorder le conducteur



Connecter les conducteurs à fil souple et libérer tous les conducteurs avec le levier.

Raccorder le conducteur



Insertion directe pour raccorder les conducteurs rigides.