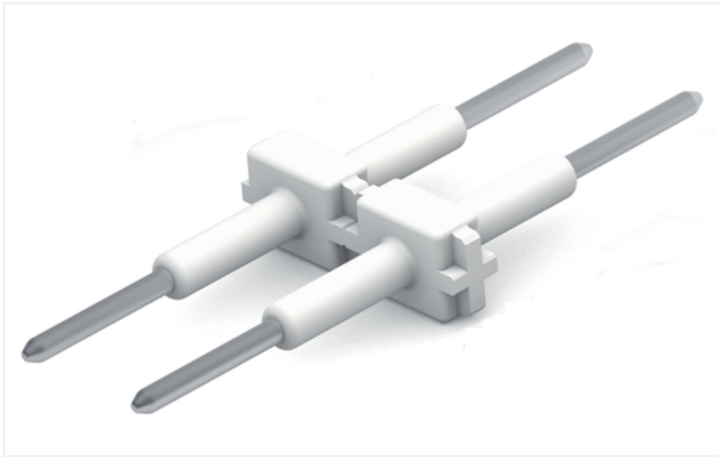


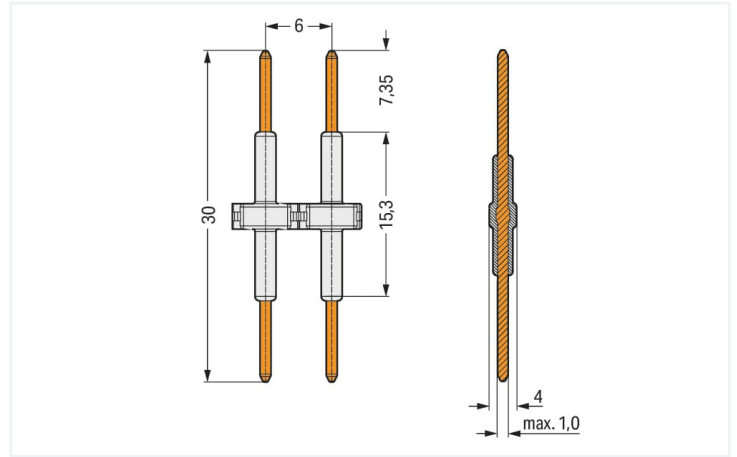
Fiche technique | Référence: 2061-902

Élément de raccordement; Pas 6 mm; 2 pôles; Longueur 30 mm; blanc

<https://www.wago.com/2061-902>



Couleur: ■ blanc



Dimensions en mm

- Élément de connexion pour la juxtaposition facile de platines LED
- Manipulation simple par enfichage et séparation direct sans manipulation par poussoir

Données électriques

Données de référence selon	IEC/EN 60664-1		
Overvoltage category	III	III	II
Pollution degree	3	2	2
Tension de référence	250 V	320 V	630 V
Tension assignée de tenue aux chocs	4 kV	4 kV	4 kV
Courant de référence	9 A	9 A	9 A

Données de raccordement

Nombre total des potentiels	2
-----------------------------	---

Connexion 1	
Nombre de pôles	2

Données géométriques

Pas	6 mm / 0.236 inch
Largeur	11,7 mm / 0.461 inch
Hauteur	2,5 mm / 0.098 inch
Profondeur	30 mm / 1.181 inch

Données mécaniques

Cycles d'enfichage max.	10
Nombre de cycles d'enfichage adapté	max. 10 opérations de connexion/déconnexion pour bornes pour circuits imprimés CMS ; Série 2061

Données du matériau

Remarque Données du matériau	Vous trouverez ici des informations sur les spécifications de matériel
Couleur	blanc
Groupe du matériau isolant	I
Matière isolante Boîtier principal	Polyamide (PA66)
Classe d'inflammabilité selon UL94	V0
Matériau du contact	Alliage de cuivre
Surface du contact	Argent
Charge calorifique	0 MJ
Poids	0,6 g

Conditions d'environnement

Plage de températures limites	-60 ... +105 °C
-------------------------------	-----------------

Données commerciales

eCl@ss 10.0	27-14-11-92
eCl@ss 9.0	27-14-11-92
ETIM 9.0	EC002848
ETIM 8.0	EC002848
Unité d'emb. (SUE)	300 pce(s)
Type d'emballage	Carton
Pays d'origine	CN
GTIN	4055143656832
Numéro du tarif douanier	85369010000

Conformité environnementale du produit

État de conformité RoHS	Compliant, No Exemption
-------------------------	-------------------------

Approbations / certificats

Homologations générales



Homologation	Norme	Nom du certificat
CCA DEKRA Certification B.V.	EN 60947-7-4	NTR NL-7773
CCA DEKRA Certification B.V.	EN 60947-7-4	71-110254
CCA DEKRA Certification B.V.	EN 60838	NTR NL-7721
cURus Underwriters Laboratories Inc.	UL 1059	E45172
KEMA/KEUR DEKRA Certification B.V.	EN 60838	71-106232

Téléchargements

Conformité environnementale du produit

Recherche de conformité

Environmental Product
Compliance 2061-902



Documentation

Informations complémentaires

Technical Section

03.04.2019

pdf

2027.26 KB



Données CAD/CAE

Données CAD

2D/3D Models
2061-902



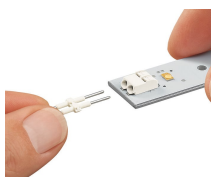
Données CAE

ZUKEN Portal
2061-902



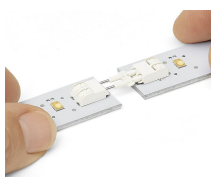
Indications de manipulation

Montage



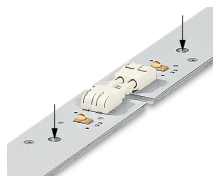
Enficher l'élément de raccordement dans la borne.

Montage



Connexion/déconnexion des circuits imprimés – Positionner les circuits imprimés sur une surface plane et emboîter mutuellement de manière droite (axiale) et retirer (max. 10 opérations de connexion/déconnexion).

Montage



Les circuits imprimés doivent être fixés.