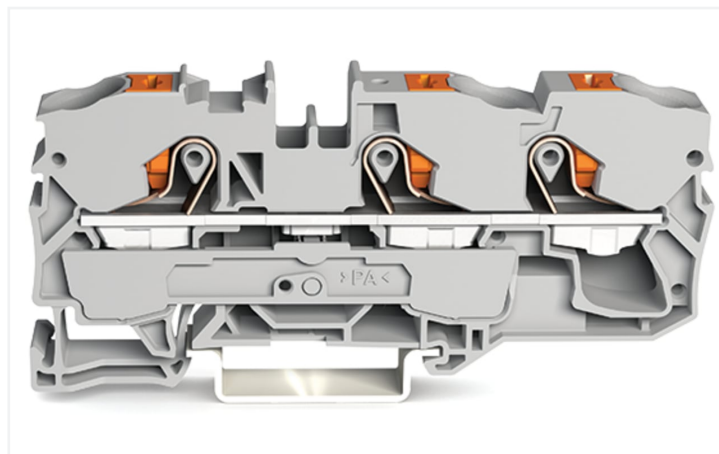
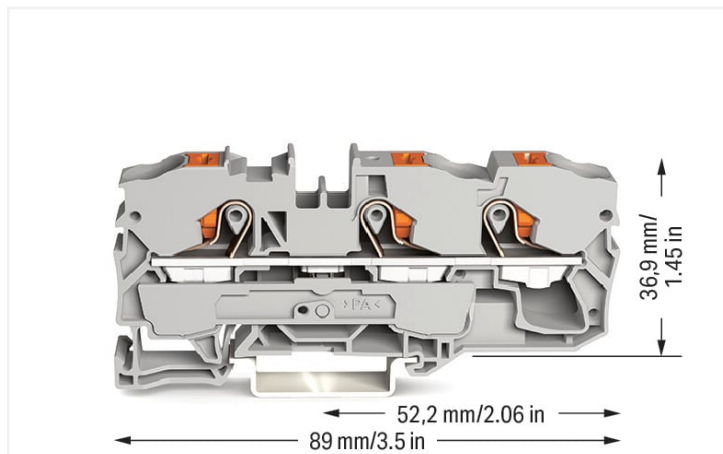


Fiche technique | Référence: 2210-1301

Borne de passage pour 3 conducteurs; avec poussoir; 10 mm²; avec ouverture de test; Marquage latéral et central; Pour rail 35 x 15 et 35 x 7,5; Push-in CAGE CLAMP®; 10,00 mm²; gris

<https://www.wago.com/2210-1301>



Couleur: ■ gris



Identique à la figure

Borne de passage série 2210, gris

Avec cette borne de passage, portant le numéro d'article 2210-1301, la priorité est donnée à une connexion plus rapide et en toute sécurité. Que ce soit dans des applications industrielles ou dans des installations de bâtiment, les bornes de passage sur rail permettent une connexion rapide et sécurisée des conducteurs électriques. Selon le modèle, elles conviennent aussi bien pour le câblage de passage classique que pour la distribution de potentiels. Les bornes de passage tenant la tension nominale de 800 V peuvent supporter un courant nominal allant jusqu'à 57 A. Elles peuvent donc également être utilisées pour des dispositifs à la consommation importante. Pour le raccordement du conducteur, cette borne de passage nécessite des longueurs de dénudage entre 17 et 19 mm. Ce produit se base sur la technologie Push-in CAGE CLAMP®. La technologie de connexion universelle Push-in CAGE CLAMP® pour tous les types de conducteurs apporte l'avantage supplémentaire d'une connexion directe. Les conducteurs monobrins et multibrins munis d'embouts d'extrémité peuvent être insérés directement dans le point de serrage, sans outil. Les dimensions sont 10 x 89 x 43,5 mm en largeur x hauteur x profondeur. Selon le type de câble, cette borne de passage est adaptée aux sections de conducteur allant de 0.5 mm² à 16 mm². Le boîtier gris en Polyamide (PA66) garantit l'isolation. Ces bornes de passage sont actionnées par un bouton-poussoir. Les bornes sur rail TOPJOB® S de WAGO proposent dans différentes applications industrielles et dans les installations de bâtiment modernes une connexion électrique sécurisée. Elles facilitent un câblage rapide grâce à l'insertion directe de conducteurs rigides, semi-rigides et souples avec embouts d'extrémité. Les bornes de passage sont conçues pour être montées en rail 35. Le câblage frontal permet de connecter des câbles en cuivre. Les deux prises de pont rendent possible la multiplication du potentiel sur d'autres bornes. Ce produit convient pour des applications Ex spécifiques (veuillez consulter la fiche technique du produit).

Données électriques

Données de référence selon	IEC/EN 60947-7-1		
Overvoltage category	III	III	II
Pollution degree	3	2	2
Tension de référence	800 V	-	-
Tension assignée de tenue aux chocs	8 kV	-	-
Courant de référence	57 A	-	-
Current at conductor cross-section (max.) mm ²	76 A	-	-

Données d'approbation selon	UL 1059		
Use group	B	C	D
Tension de référence	600 V	600 V	-
Courant de référence	65 A	65 A	-

Données d'approbation selon	CSA 22.2 No 158		
Use group	B	C	D
Tension de référence	600 V	600 V	-
Courant de référence	64 A	64 A	-

EX-Données	
Référence aux zones à risque d'explosion	Voir téléchargements – Documentation – Informations complémentaires : Annexe technique ; Explications techniques
Données de référence selon	ATEX: PTB 18 ATEX 1008 U / IECEx: PTB 18.0015U (Ex eb IIC Gb)
Tension de référence EN (Ex e II)	550 V
Courant de référence (Ex e II)	54 A
Courant de référence (Ex e II) avec contact de pontage	50 A

Puissance dissipée

Puissance dissipée, par pôle (Potentiel)	1.8194 W
Courant de référence I _N pour l'indication de la puissance dissipée	57 A
Valeur de résistance pour l'indication de la puissance dissipée en fonction du courant	0.00056 Ω

Données de raccordement

Points de serrage	3
Nombre total des potentiels	1
nombre des niveaux	1
Nombre logements de pontage	2

Connexion 1	
Technique de connexion	Push-in CAGE CLAMP®
Type d'actionnement	Bouton-poussoir
Matière plastique conducteur raccordable	Cuivre
Section nominale	10 mm ²
Conducteur rigide	0,5 ... 16 mm ² / 20 ... 6 AWG
Conducteur rigide ; enfichage direct	2,5 ... 16 mm ² / 14 ... 6 AWG
Conducteur souple	0,5 ... 16 mm ² / 20 ... 6 AWG
Conducteurs souples ; avec embout d'extrémité isolé	0,5 ... 10 mm ² / 20 ... 8 AWG
Conducteur souple ; avec embout d'extrémité, directement enfichable	4 ... 10 mm ² / 12 ... 8 AWG
Remarque (Section de conducteur)	Depending on the conductor characteristic, a conductor with a smaller cross-section can also be inserted via push-in termination. AWG specifications were converted according to IEC.
Longueur de dénudage	17 ... 19 mm / 0.67 ... 0.75 inch
Sens du câblage	Câblage frontal

Données géométriques

Largeur	10 mm / 0.394 inch
Hauteur	89 mm / 3.504 inch
Prof. à partir du niveau supérieur du rail	36,9 mm / 1.453 inch
Profondeur	43,5 mm / 1.713 inch

Données mécaniques

Type de montage	Rail 35
Niveau de repérage	Repérage central/latéral

Données du matériau

Remarque Données du matériau	Vous trouverez ici des informations sur les spécifications de matériel
Couleur	gris
Groupe du matériau isolant	I
Matière isolante Boîtier principal	Polyamide (PA66)
Classe d'inflammabilité selon UL94	V0
Charge calorifique	0,532 MJ
Couleur de l'élément de manipulation	orange
Poids	25,5 g

Conditions d'environnement

Température d'utilisation	-35 ... +85 °C
Température d'utilisation continue	-60 ... +105 °C

Test d'environnement (conditions environnementales)

Spécification de test Applications ferroviaire Véhicules Matériel électronique	DIN EN 50155 (VDE 0115-200):2022-06
Exécution de test Applications ferroviaires - Matériels d'exploitation de véhicules ferroviaires - Tests pour vibrations et chocs	DIN EN 61373 (VDE 0115-0106):2011-04
Spectre/site de montage	Test de durée de vie catégorie 1, classe A/B
Test de fonctionnement avec oscillations sous forme de bruit	Test réussi selon le point 8 de la norme.
Fréquence	$f_1 = 5 \text{ Hz bis } f_2 = 150 \text{ Hz}$ $f_1 = 5 \text{ Hz bis } f_2 = 150 \text{ Hz}$
Accélération	0,101g (niveau de test le plus élevé utilisé pour tous les axes) 0,572g (niveau de test le plus élevé utilisé pour tous les axes) 5g (niveau de test le plus élevé utilisé pour tous les axes)
Durée de test par axe	10 min. 5 h
Directions de test	Axes X, Y et Z Axes X, Y et Z Axes X, Y et Z
Surveillance des défauts de contact/interruptions de contact	réussi
Mesure de la chute de tension avant et après chaque axe	réussi
Test de durée de vie simulé grâce à des niveaux accrus d'oscillations sous forme de bruit	Test réussi selon le point 9 de la norme.
Champ d'application élargi : surveillance des défauts de contact/interruptions de contact	réussi réussi
Champ d'application élargi : mesure de la chute de tension avant et après chaque axe	réussi réussi
Essai de choc	Test réussi selon le point 10 de la norme

Test d'environnement (conditions environnementales)

Forme du choc	Demi-sinusoïdal
Durée du choc	30 ms
Nombre de chocs de l'axe	3 pos. et 3 neg.
Résistance aux vibrations et aux chocs sur les équipements des véhicules ferroviaires	réussi

Données commerciales

eCl@ss 10.0	27-14-11-20
eCl@ss 9.0	27-14-11-20
ETIM 9.0	EC000897
ETIM 8.0	EC000897
Unité d'emb. (SUE)	25 pce(s)
Type d'emballage	Carton
Pays d'origine	DE
GTIN	4055143736114
Numéro du tarif douanier	85369010000

Conformité environnementale du produit

État de conformité RoHS	Compliant, No Exemption
-------------------------	-------------------------

Approbations / certificats

Homologations générales



Homologation	Norme	Nom du certificat
CCA DEKRA Certification B.V.	EN 60947	NTR NL 7879
CSA DEKRA Certification B.V.	C22.2	70175033
KEMA/KEUR DEKRA Certification B.V.	EN 60947	71-119265
UL Underwriters Laboratories Inc.	UL 1059	E45172

Déclarations de conformité et de fabricant



Homologation	Norme	Nom du certificat
ATEX-Attestation of Conformity WAGO GmbH & Co. KG	-	-
EU-Declaration of Conformity WAGO GmbH & Co. KG	-	-
Railway WAGO GmbH & Co. KG	-	Z00004407.000
UK-Declaration of Conformity WAGO GmbH & Co. KG	-	-

Homologations pour le secteur marine



Homologation	Norme	Nom du certificat
ABS American Bureau of Shipping	-	19-HG1866350-PDA
BV Bureau Veritas S.A.	IEC 60947	58186/A0 BV
DNV GL Det Norske Veritas, Germanischer Lloyd	-	TAE00003JT
LR Lloyds Register	-	19/20050

Homologations pour milieux à risque d'explosion



Homologation	Norme	Nom du certificat
ATEX Physikalisch Technische Bundesanstalt	IEC 60079-0	PTB 18 ATEX 1008 U (II 2 G Ex eb IIC Gb bzw. I M 2 Ex eb I Mb)
ATEX UL International Demko A/S	UL 60079	E185892 (AEx eb IIC resp. Ex eb IIC)
CCC CNEC	GB/T 3836.3	2020312313000173 (Ex eb IIC Gb, Ex eb I Mb)
EAC Brjansker Zertifizierungsstelle	TP TC 012/2011	RU C-DE.AM02. B.00127/19 (Ex e IIC Gb U)

Homologations pour milieux à risque d'explosion

IECEX Physikalisch Technische Bundesanstalt	IEC 60079	IECEX PTB 18.0015U (Ex eb IIC Gb and Ex eb I Mb)
INMETRO TÜV Rheinland do Brasil Ltda.	IEC 60079	TÜV 19.0821 U

Téléchargements

Conformité environnementale du produit

Recherche de conformité

Environmental Product Compliance 2210-1301	↓
---	---

Documentation

Informations complémentaires

Technical Section	pdf 2246.92 KB	↓
-------------------	-------------------	---

Texte complémentaire

2210-1301	15.04.2019	xml 3.96 KB	↓
2210-1301	15.04.2019	docx 14.95 KB	↓

Données CAD/CAE

Données CAD

2D/3D Models 2210-1301	↓
---------------------------	---

Données CAE

EPLAN Data Portal 2210-1301	↓
ZUKEN Portal 2210-1301	↓

1 Produits correspondants

1.2 Accessoires en option

1.2.1 Butée d'arrêt sans vis

1.2.1.1 Matériel de montage



Réf.: 249-117
Butée d'arrêt sans vis; Largeur 10 mm;
Pour rail 35 x 15 et 35 x 7,5; gris

Réf.: 249-116
Butée d'arrêt sans vis; Largeur 6 mm; Pour
rail 35 x 15 et 35 x 7,5; gris

1.2.2 Contact de pontage

1.2.2.1 Contact de pontage



Réf.: 2010-405/011-000

Contact de pontage en étoile; 3 raccords; isolé; gris clair



Réf.: 2016-499

Contact de pontage réducteur; de la série 2016/2010 à la série 2010/2006/2004/2002; de la série 2216/2210 à la série 2210/2206/2204/2202; isolé; gris clair



Réf.: 285-430

Contact de pontage réducteur; de la série 285 (35mm²) à la série 2016/2010; isolé; gris



Réf.: 2010-402

Contact de pontage; 2 raccords; isolé; gris clair



Réf.: 2010-403

Contact de pontage; 3 raccords; isolé; gris clair



Réf.: 2010-404

Contact de pontage; 4 raccords; isolé; gris clair



Réf.: 2010-405

Contact de pontage; 5 raccords; isolé; gris clair



Réf.: 2010-433

Contact de pontage; de 1 à 3; isolé; gris clair



Réf.: 2010-434

Contact de pontage; de 1 à 4; isolé; gris clair



Réf.: 2010-435

Contact de pontage; de 1 à 5; isolé; gris clair

1.2.3 Couvercle

1.2.3.1 Couvercle



Réf.: 2010-100

Couverture protectrice des doigts; sert de protection contre le contact accidentel des points de serrage sans conduit; jaune

1.2.5 Montage

1.2.5.1 Capot de protection



Réf.: 709-156

Profil de recouvrement; typ. 3; approprié au support pour capot type 3; longueur 1 m; transparent

1.2.5.2 Support de capot de protection



Réf.: 709-169

porteur du profil de recouvrement; typ. 3; avec vis de verrouillage et de fixation et avec boulon; pour bornes sur rail série 279 jusqu'à 282, 880; pour Mini-bornes sur rail, série 264; pour bornes pour capteurs et actionneurs, série 270; gris

1.2.6 Outil

1.2.6.1 Outil de manipulation



Réf.: 210-721

Outil de manipulation; lame 5,5 x 0,8 mm; avec tige partiellement isolée; multicolore

1.2.7 Rail

1.2.7.1 Matériel de montage



Réf.: 210-114

Rail acier; 35 x 15; épaisseur 1,5 mm; longueur 2 m; non perforé; d'après EN 60715; couleurs argent



Réf.: 210-197

Rail acier; 35 x 15; épaisseur 1,5 mm; longueur 2 m; perforé; d'après EN 60715; couleurs argent



Réf.: 210-118

Rail acier; 35 x 15; épaisseur 2,3 mm; longueur 2 m; non perforé; d'après EN 60715; couleurs argent



Réf.: 210-113

Rail acier; 35 x 7,5; épaisseur 1 mm; longueur 2 m; non perforé; d'après EN 60715; couleurs argent



Réf.: 210-196

Rail aluminium; 35 x 8,2; épaisseur 1,6 mm; longueur 2 m; non perforé; d'après EN 60715; couleurs argent



Réf.: 210-198

Rail en cuivre; 35 x 15; épaisseur 2,3 mm; longueur 2 m; non perforé; d'après EN 60715; couleurs cuivre

1.2.8 Repérage

1.2.8.1 Adaptateur de repérage



Réf.: 2009-198

Adaptateur; gris

1.2.8.2 Bande de repérage



Réf.: 2009-110

Bandes de marquage; pour Smart Printer; sur rouleau; non extensible; vierge; encliquetable; blanc

1.2.8.3 Étiquette de marquage



Réf.: 248-501

Carte de repérage mini WSB; en carte; non extensible; vierge; encliquetable; blanc



Réf.: 248-501/000-006

Carte de repérage mini WSB; en carte; non extensible; vierge; encliquetable; bleu



Réf.: 248-501/000-007

Carte de repérage mini WSB; en carte; non extensible; vierge; encliquetable; gris



Réf.: 248-501/000-002

Carte de repérage mini WSB; en carte; non extensible; vierge; encliquetable; jaune



Réf.: 248-501/000-012

Carte de repérage mini WSB; en carte; non extensible; vierge; encliquetable; orange



Réf.: 248-501/000-005

Carte de repérage mini WSB; en carte; non extensible; vierge; encliquetable; rouge



Réf.: 248-501/000-023

Carte de repérage mini WSB; en carte; non extensible; vierge; encliquetable; vert



Réf.: 248-501/000-017

Carte de repérage mini WSB; en carte; non extensible; vierge; encliquetable; vert clair



Réf.: 248-501/000-024

Carte de repérage mini WSB; en carte; non extensible; vierge; encliquetable; violet



Réf.: 793-5501

Carte de repérage WMB; en carte; largeur des bornes 5 - 17,5 mm; extensible 5 - 5,2 MM; vierge; encliquetable; blanc



Réf.: 793-5501/000-006

Carte de repérage WMB; en carte; largeur des bornes 5 - 17,5 mm; extensible 5 - 5,2 MM; vierge; encliquetable; bleu



Réf.: 793-5501/000-007

Carte de repérage WMB; en carte; largeur des bornes 5 - 17,5 mm; extensible 5 - 5,2 MM; vierge; encliquetable; gris

1.2.8.3 Étiquette de marquage



Réf.: [793-5501/000-002](#)

Carte de repérage WMB; en carte; largeur des bornes 5 - 17,5 mm; extensible 5 - 5,2 MM; vierge; encliquetable; jaune



Réf.: [793-5501/000-012](#)

Carte de repérage WMB; en carte; largeur des bornes 5 - 17,5 mm; extensible 5 - 5,2 MM; vierge; encliquetable; orange



Réf.: [793-5501/000-005](#)

Carte de repérage WMB; en carte; largeur des bornes 5 - 17,5 mm; extensible 5 - 5,2 MM; vierge; encliquetable; rouge



Réf.: [793-5501/000-023](#)

Carte de repérage WMB; en carte; largeur des bornes 5 - 17,5 mm; extensible 5 - 5,2 MM; vierge; encliquetable; vert



Réf.: [793-5501/000-017](#)

Carte de repérage WMB; en carte; largeur des bornes 5 - 17,5 mm; extensible 5 - 5,2 MM; vierge; encliquetable; vert clair



Réf.: [793-5501/000-024](#)

Carte de repérage WMB; en carte; largeur des bornes 5 - 17,5 mm; extensible 5 - 5,2 MM; vierge; encliquetable; violet



Réf.: [793-501](#)

Carte de repérage WMB; en carte; non extensible; vierge; encliquetable; blanc



Réf.: [793-501/000-006](#)

Carte de repérage WMB; en carte; non extensible; vierge; encliquetable; bleu



Réf.: [793-501/000-007](#)

Carte de repérage WMB; en carte; non extensible; vierge; encliquetable; gris



Réf.: [793-501/000-002](#)

Carte de repérage WMB; en carte; non extensible; vierge; encliquetable; jaune



Réf.: [793-501/000-012](#)

Carte de repérage WMB; en carte; non extensible; vierge; encliquetable; orange



Réf.: [793-501/000-005](#)

Carte de repérage WMB; en carte; non extensible; vierge; encliquetable; rouge



Réf.: [793-501/000-023](#)

Carte de repérage WMB; en carte; non extensible; vierge; encliquetable; vert



Réf.: [793-501/000-017](#)

Carte de repérage WMB; en carte; non extensible; vierge; encliquetable; vert clair



Réf.: [793-501/000-024](#)

Carte de repérage WMB; en carte; non extensible; vierge; encliquetable; violet



Réf.: [2009-145](#)

Mini-WSB Inline; pour Smart Printer; 1700 pièces sur rouleau; extensible 5 - 5,2 MM; vierge; encliquetable; blanc



Réf.: [2009-145/000-006](#)

Mini-WSB Inline; pour Smart Printer; 1700 pièces sur rouleau; extensible 5 - 5,2 MM; vierge; encliquetable; bleu



Réf.: [2009-145/000-007](#)

Mini-WSB Inline; pour Smart Printer; 1700 pièces sur rouleau; extensible 5 - 5,2 MM; vierge; encliquetable; gris



Réf.: [2009-145/000-002](#)

Mini-WSB Inline; pour Smart Printer; 1700 pièces sur rouleau; extensible 5 - 5,2 MM; vierge; encliquetable; jaune



Réf.: [2009-145/000-012](#)

Mini-WSB Inline; pour Smart Printer; 1700 pièces sur rouleau; extensible 5 - 5,2 MM; vierge; encliquetable; orange



Réf.: [2009-145/000-005](#)

Mini-WSB Inline; pour Smart Printer; 1700 pièces sur rouleau; extensible 5 - 5,2 MM; vierge; encliquetable; rouge



Réf.: [2009-145/000-023](#)

Mini-WSB Inline; pour Smart Printer; 1700 pièces sur rouleau; extensible 5 - 5,2 MM; vierge; encliquetable; vert



Réf.: [2009-145/000-024](#)

Mini-WSB Inline; pour Smart Printer; 1700 pièces sur rouleau; extensible 5 - 5,2 MM; vierge; encliquetable; violet



Réf.: [2009-115](#)

WMB-Inline; pour Smart Printer; 1500 pièces sur rouleau; extensible 5 - 5,2 MM; vierge; encliquetable; blanc



Réf.: [2009-115/000-006](#)

WMB-Inline; pour Smart Printer; 1500 pièces sur rouleau; extensible 5 - 5,2 MM; vierge; encliquetable; bleu



Réf.: [2009-115/000-007](#)

WMB-Inline; pour Smart Printer; 1500 pièces sur rouleau; extensible 5 - 5,2 MM; vierge; encliquetable; gris



Réf.: [2009-115/000-002](#)

WMB-Inline; pour Smart Printer; 1500 pièces sur rouleau; extensible 5 - 5,2 MM; vierge; encliquetable; jaune



Réf.: [2009-115/000-012](#)

WMB-Inline; pour Smart Printer; 1500 pièces sur rouleau; extensible 5 - 5,2 MM; vierge; encliquetable; orange



Réf.: [2009-115/000-023](#)

WMB-Inline; pour Smart Printer; 1500 pièces sur rouleau; extensible 5 - 5,2 MM; vierge; encliquetable; vert



Réf.: [2009-115/000-017](#)

WMB-Inline; pour Smart Printer; 1500 pièces sur rouleau; extensible 5 - 5,2 MM; vierge; encliquetable; vert clair



Réf.: [2009-115/000-024](#)

WMB-Inline; pour Smart Printer; 1500 pièces sur rouleau; extensible 5 - 5,2 MM; vierge; encliquetable; violet

1.2.8.4 Porte-étiquettes de groupe



Réf.: [2009-191](#)

Porte-étiquettes de groupe; gris



Réf.: [2009-192](#)

Porte-étiquettes de groupe; gris



Réf.: [2009-193](#)

Porte-étiquettes de groupe; gris

1.2.9 Tester et mesurer

1.2.9.1 Accessoire de test



Réf.: 2009-174

Adaptateur de test; pour fiche de test Ø 4 mm; pour tester les bornes sur rail TOPJOB®S; gris



Réf.: 2010-511

Connecteur modulaire TOPJOB® S; modulaires; pour fentes de pontage; 1 pôle; 4,00 mm²; gris



Réf.: 2010-549

Module vide; modulaires; pour sauter p. ex. des bornes pontées; gris

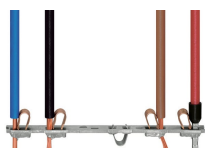


Réf.: 2009-182

Prise de test; pour max. 2,5 mm²; pour le raccordement sans outil des conducteurs de contrôle individuels de 0,08; gris

Indications de manipulation

Raccorder le conducteur



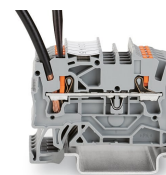
Tous les types de conducteurs en un clin d'œil



Insertion directe (Push-in) – conducteurs rigides et conducteurs avec embout d'extrémité

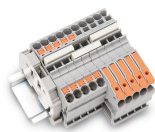


Raccordement de conducteurs avec l'outil de manipulation – conducteurs souples



Déconnexion avec l'outil de manipulation - Tous les conducteurs.

Pontage



Placer les peignes de pontage et pousser jusqu'en butée.



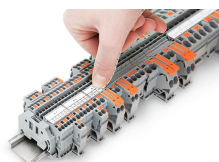
Pontage avec contact de pontage réducteur

Tester

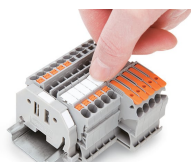


Tester avec fiche de contrôle (Ø 2 mm), max. 42 V

Repérage



Encliquetage d'une bande de marquage dans le logement de marquage



Encliquetage d'une bande de marquage WMB dans le logement de marquage