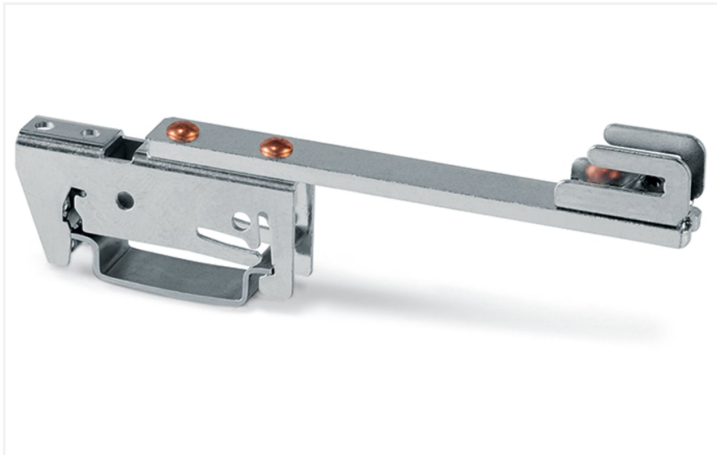


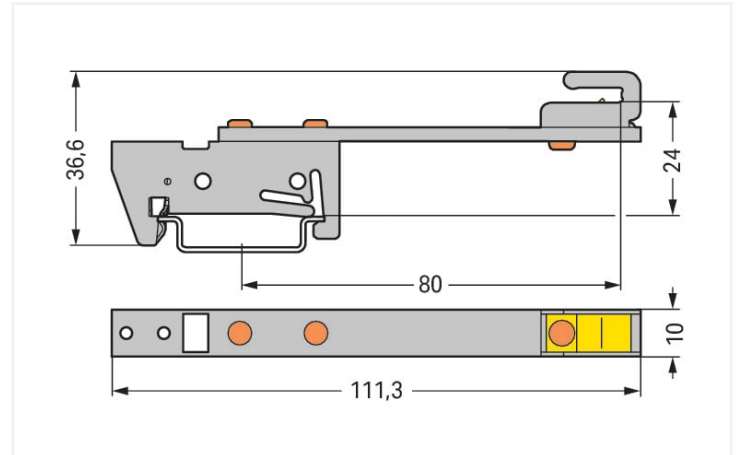
Fiche technique | Référence: 790-302

Support pour barres collectrices; pour barres collectrices en cuivre 10 mm x 3 mm; équipé d'un côté, droit; pour montage sur rail TS 35; couleurs argent

<https://www.wago.com/790-302>



Couleur: ■ couleurs argent



Dimensions en mm

Données du matériau

Couleur	couleurs argent
Charge calorifique	0 MJ
Poids	37,5 g
Matière	Revêtement en acier Acier en chrome-nickel Cuivre (Cu)

Données commerciales

Product Group	2 (Accessoires)
eCl@ss 10.0	27-40-06-07
eCl@ss 9.0	27-40-06-07
ETIM 9.0	EC001166
ETIM 8.0	EC001166
Unité d'emb. (SUE)	10 pce(s)
Type d'emballage	Carton
Pays d'origine	DE
GTIN	4050821695226
Numéro du tarif douanier	39269097900

Conformité environnementale du produit

État de conformité RoHS	Compliant, No Exemption
-------------------------	-------------------------

Température d'utilisation min.	-35 °C
Température d'utilisation max.	85 °C
Température d'utilisation	-35 ... +85 °C
Température d'utilisation continue de	-60 °C
Température d'utilisation continue jusqu'à	105 °C
Température d'utilisation continue	-60 ... +105 °C

Téléchargements

Conformité environnementale du produit



Recherche de conformité

Environmental Product
Compliance 790-302



Documentation

Texte complémentaire

790-302	19.02.2019	xml 2.67 KB	
790-302	28.11.2018	doc 23.00 KB	

Données CAD/CAE

Données CAD

2D/3D Models 790-302



Données CAE

EPLAN Data Portal
790-302



WSCAD Universe
790-302



ZUKEN Portal 790-302



1 Produits correspondants

1.1 Accessoires en option

1.1.1 Barre collectrice de neutre

1.1.1.1 Matériel de montage



Réf.: 210-133

Barre collectrice; étamé; longueur 1000 mm; Cu 10 mm x 3 mm; blanc

Réf.: 790-134

Barre collectrice; étamé; longueur 50 mm; Cu 10 mm x 3 mm; couleurs argent