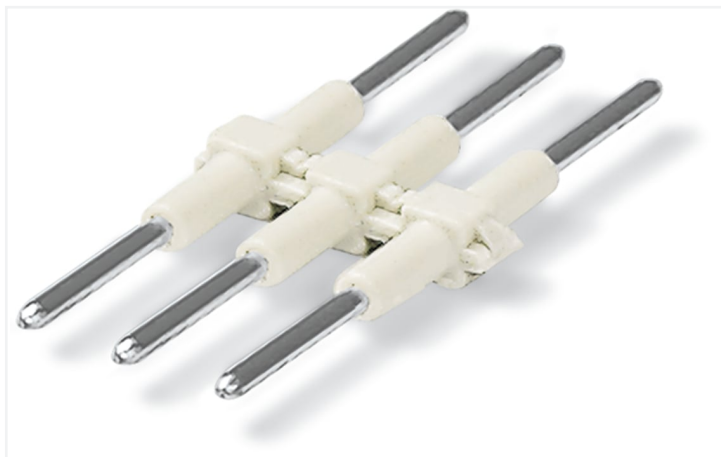


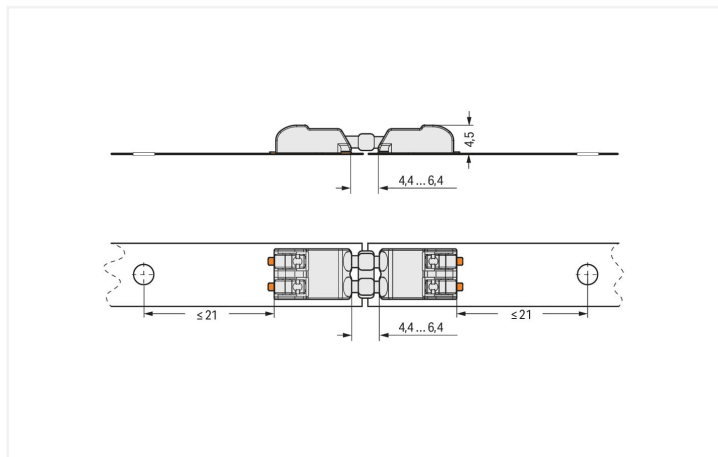
Fiche technique | Référence: 2060-953/028-004

Élément de raccordement; Pas 4 mm; 3 pôles; Longueur 28 mm; noir

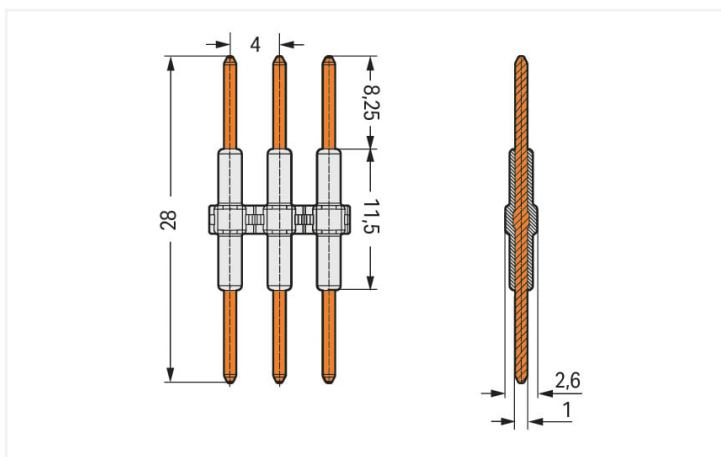
<https://www.wago.com/2060-953/028-004>



Couleur: ■ noir



Dimensions en mm



Dimensions en mm

- Élément de connexion pour la juxtaposition facile de platines LED
- Manipulation simple par enfichage et séparation direct sans manipulation par poussoir

Remarques

Remarque de sécurité 1

Attention : Convient uniquement à la réf. 2060-45x, e convient pas à la 2060-40x

Données électriques

Données de référence selon	IEC/EN 60664-1		
Overvoltage category	III	III	II
Pollution degree	3	2	2
Tension de référence	63 V	160 V	320 V
Tension assignée de tenue aux chocs	2,5 kV	2,5 kV	25 kV
Courant de référence	9 A	9 A	9 A

Données d'approbation selon	UL 1977
Tension de référence	250 V
Courant de référence	9 A

Données de raccordement

Nombre total des potentiels	3	Connexion 1	
		Nombre de pôles	3

Données géométriques

Pas	4 mm / 0.157 inch
Largeur	11,4 mm / 0.449 inch
Hauteur	2,6 mm / 0.102 inch
Profondeur	28 mm / 1.102 inch

Données mécaniques

Cycles d'enfichage max.	10
Nombre de cycles d'enfichage adapté	max. 10 opérations de connexion/déconnexion pour bornes pour circuits imprimés CMS ; Série 2060

Données du matériau

Remarque Données du matériau	Vous trouverez ici des informations sur les spécifications de matériel
Couleur	noir
Groupe du matériau isolant	I
Matière isolante Boîtier principal	Polyamide (PA66)
Classe d'inflammabilité selon UL94	V0
Matériau du contact	Alliage de cuivre
Surface du contact	Argent
Charge calorifique	0 MJ
Poids	0,7 g

Conditions d'environnement

Plage de températures limites	-60 ... +105 °C	Test d'environnement (conditions environnementales)
		Spécification de test Applications ferroviaire Véhicules Matériel électronique
		DIN EN 50155 (VDE 0115-200):2022-06
		Exécution de test Applications ferroviaires - Matériels d'exploitation de véhicules ferroviaires - Tests pour vibrations et chocs
		DIN EN 61373 (VDE 0115-0106):2011-04
		Spectre/site de montage
		Test de durée de vie catégorie 1, classe A/B
		Test de fonctionnement avec oscillations sous forme de bruit
		Test réussi selon le point 8 de la norme.
		Fréquence
		$f_1 = 5 \text{ Hz bis } f_2 = 150 \text{ Hz}$ $f_1 = 5 \text{ Hz bis } f_2 = 150 \text{ Hz}$
		Accélération
		0,101g (niveau de test le plus élevé utilisé pour tous les axes) 0,572g (niveau de test le plus élevé utilisé pour tous les axes) 5g (niveau de test le plus élevé utilisé pour tous les axes)
		Durée de test par axe
		10 min. 5 h
		Directions de test
		Axes X, Y et Z Axes X, Y et Z Axes X, Y et Z
		Surveillance des défauts de contact/interruptions de contact
		réussi
		Mesure de la chute de tension avant et après chaque axe
		réussi

Test d'environnement (conditions environnementales)

Test de durée de vie simulé grâce à des niveaux accrus d'oscillations sous forme de bruit	Test réussi selon le point 9 de la norme.
---	---

Champ d'application élargi : surveillance des défauts de contact/interruptions de contact	réussi réussi
---	------------------

Champ d'application élargi : mesure de la chute de tension avant et après chaque axe	réussi réussi
--	------------------

Essai de choc	Test réussi selon le point 10 de la norme
---------------	---

Forme du choc	Demi-sinusoïdal
---------------	-----------------

Durée du choc	30 ms
---------------	-------

Nombre de chocs de l'axe	3 pos. et 3 neg.
--------------------------	------------------

Résistance aux vibrations et aux chocs sur les équipements des véhicules ferroviaires	réussi
---	--------

Données commerciales

ETIM 9.0	EC002848
ETIM 8.0	EC002848
Unité d'emb. (SUE)	375 pce(s)
Type d'emballage	Carton
Pays d'origine	CN
GTIN	4066966301250
Numéro du tarif douanier	85369010000

Conformité environnementale du produit

État de conformité RoHS	Compliant, No Exemption
-------------------------	-------------------------

Approbations / certificats

Déclarations de conformité et de fabricant



Homologation	Norme	Nom du certificat
Railway WAGO GmbH & Co. KG	-	Z00004396.000

Téléchargements

Conformité environnementale du produit

Recherche de conformité

Environmental Product
Compliance
2060-953/028-004



Documentation

Informations complémentaires

Technical Section	03.04.2019	pdf 2027.26 KB	↓
-------------------	------------	-------------------	---

Données CAD/CAE

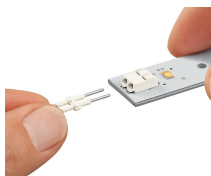
PCB Design

Symbol and Footprint via SamacSys 2060-953/028-004	↓
--	---

Symbol and Footprint via Ultra Librarian 2060-953/028-004	↓
---	---

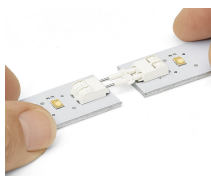
Indications de manipulation

Montage



Enficher l'élément de raccordement dans la borne.

Montage



Connexion/déconnexion des circuits imprimés – Positionner les circuits imprimés sur une surface plane et emboîter mutuellement de manière droite (axiale) et retirer (max. 10 opérations de connexion/déconnexion).

Montage



Les circuits imprimés doivent être fixés.