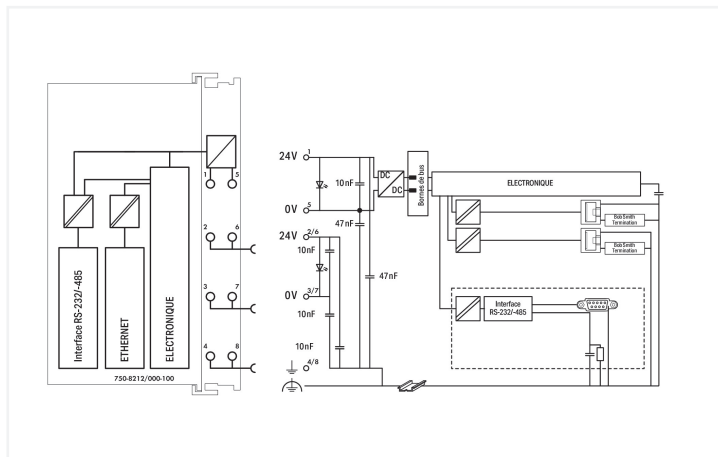


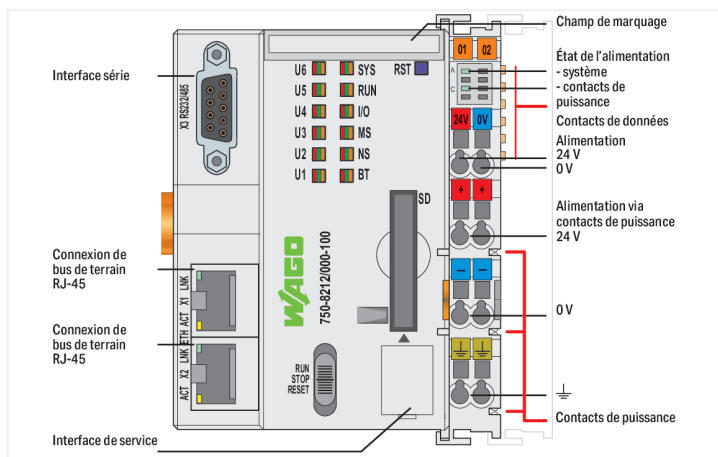


Couleur: ■ gris clair



PFC200 Connection Options Overview

Option	Part No.	Description	Ordering	Notes
Option 1	750-8212/000-100	Standard configuration	Standard	
Option 2	750-8212/000-101	Configuration with RS-232	Optional	
Option 3	750-8212/000-102	Configuration with RS-485	Optional	
Option 4	750-8212/000-103	Configuration with Ethernet	Optional	
Option 5	750-8212/000-104	Configuration with BACnet/IP	Optional	
Option 6	750-8212/000-105	Configuration with Modbus	Optional	
Option 7	750-8212/000-106	Configuration with EtherCAT	Optional	
Option 8	750-8212/000-107	Configuration with MQTT	Optional	
Option 9	750-8212/000-108	Configuration with OPC UA	Optional	
Option 10	750-8212/000-109	Configuration with EtherNet/IP	Optional	
Option 11	750-8212/000-110	Configuration with EtherNet/IP Scanner	Optional	
Option 12	750-8212/000-111	Configuration with EtherNet/IP Adapter	Optional	
Option 13	750-8212/000-112	Configuration with EtherNet/IP Scanner	Optional	
Option 14	750-8212/000-113	Configuration with EtherNet/IP Adapter	Optional	
Option 15	750-8212/000-114	Configuration with EtherNet/IP Scanner	Optional	
Option 16	750-8212/000-115	Configuration with EtherNet/IP Adapter	Optional	
Option 17	750-8212/000-116	Configuration with EtherNet/IP Scanner	Optional	
Option 18	750-8212/000-117	Configuration with EtherNet/IP Adapter	Optional	
Option 19	750-8212/000-118	Configuration with EtherNet/IP Scanner	Optional	
Option 20	750-8212/000-119	Configuration with EtherNet/IP Adapter	Optional	



Le contrôleur PFC200 est un automate compact du système modulaire WAGO I/O System. En plus des interfaces réseau et de bus de terrain, il supporte des bornes digitales, analogiques ainsi que des bornes spécifiques des séries 750/753.

Les deux interfaces ETHERNET et la connexion « Switch » intégrée permettent le câblage dans une topologie en ligne.

Un serveur Web intégré offre à l'utilisateur des possibilités de configuration et des informations sur l'état du PFC200.

Applications typiques du PFC200 : utilisation dans l'industrie de process, de l'automatisme du bâtiment, pour les machines et la construction d'équipements, telles que des installations d'emballage, de remplissage, de textile, de fabrication, de traitement du métal et du bois.

Programmation selon CEI 61131-3

- Programmable avec CODESYS V3.5 à partir du Firmware Release 23, **e!COCKPIT** jusqu'au Firmware Release 22
- Connexion directe des bornes d'E/S WAGO
- 2 x ETHERNET (configurable), RS-232/-485
- Système d'exploitation Linux avec RT-Preemption-Patch
- Configuration avec **e!COCKPIT** ou depuis l'interface de gestion Web
- Sans entretien

## Données techniques

### Communication

BACnet/IP  
 MODBUS-TCP Maître/ Esclave  
 Modbus (UDP), Bibliothèque WagoAppPlcModbus  
 Modbus (RTU), bibliothèque WagoAppPlcModbus  
 ETHERNET  
 EtherNet/IP™-Adapter (Esclave)  
 EtherNet/IP™ Scanner  
 Maître EtherCAT  
 OPC UA Serveur/Client  
 OPC UA Pub/Sub (réinstallable)  
 MQTT  
 Interface RS-232  
 Interface RS-485  
 Protocole de télécontrôle, **nécessite une licence supplémentaire**

## Données techniques

Protocole Ethernet	DHCP DNS NTP FTP FTPS SNMP HTTP HTTPS SSH
Protocoles de télécontrôle	CEI 60870 (licence supplémentaire comme esclave ou maître) CEI 61850 (licence supplémentaire comme client ou serveur) DNP3 (licence supplémentaire comme esclave ou maître)
Visualisation	Visualisation Web
Système d'exploitation	Linux Temps réel (avec patch préemption RT)
CPU	Cortex A8 ; 1 GHz
Langages de programmation selon CEI 61131-3	Liste d'instructions (IL) Schéma à contacts (LD) Diagramme de blocs fonctionnels (FUP) Continuous Function Chart (CFC) Structuré (ST) Grafcet (SFC)
Environnement de programmation	CODESYS V3.5, à partir de la version de firmware 23 <b>e!</b> COCKPIT (basé sur CODESYS V3), jusqu'à la version de firmware 22
Possibilités de configuration	CODESYS 3 <b>e!</b> COCKPIT WAGO-I/O-CHECK Web-Based-Management Bibliothèque <b>e!</b> RUNTIME Bibliothèque CODESYS
Vitesse de transmission	ETHERNET: 10/100 Mbit/s
Moyen de transmission (Communication/bus de terrain)	ETHERNET: Paire de conducteurs torsadés S-UTP 100 Ω Cat 5 ; 100 m Longueur du conducteur max.
Mémoire principale (RAM)	512 MB
Mémoire interne (Flash)	4096 MB
Mémoire sauvegardée matériel	128 KB
Mémoire programme	32 MB
Mémoire données	128 MB
Mémoire sauvegardée logiciel	128 KB
Type de cartes mémoire	SD et SDHC jusqu'à 32 GB (les caractéristiques ne sont garanties et valables que pour les cartes mémoire WAGO).
Carte mémoire - Embase	Mécanisme push/push ; volet de recouvrement plombable
Nombre de bornes d'E/S par nœud max.	250
Nombre de bornes sans prolongation de bus max.	64
Table image d'entrées/de sorties (interne) max.	1000 mots/1000 mots
Table image d'entrées/de sorties (Modbus®) max.	CODESYS V3: 32000 mots/32000 mots
Appareil spécifique	Protocole BACnet/IP : ISO 16484-5 ; BACnet-Device-Profile : B-BC (BACnet Building Controller) ; BACnet-Revision : 14
Éléments d'affichage	LED (SYS, RUN, I/O, BT U1 ... U6) rouge/verte/orange : état système, programme, bus interne; BACNET, état programmable par l'utilisateur (utilisable par une bibliothèque CODESYS) ; LED (A, B) verte : état alimentation système, alimentation terrain
Tension d'alimentation système	24 V DC (-25 ... +30 %) ; sur niveau de câblage (connexion CAGE CLAMP®)
Courant d'entrée typ. en charge (24 V)	550 mA
Courant total pour alimentation système	1700 mA
Tension d'alimentation terrain	24 V DC (-25 ... +30 %) ; via contacts de puissance
Capacité de charge en courant des contacts de puissance	10 A
Nombre de contacts de puissance, sortant	3
Séparation de potentiel	500 V système/terrain

### Données de raccordement

Technique de connexion : communication/bus de terrain	BACnet/IP: 2 x RJ-45; Modbus (TCP, UDP): 2 x RJ-45; Modbus RTU: 1 x Connecteur femelle Sub-D 9; Interface RS-232: 1 x Connecteur femelle Sub-D 9; Interface RS-485: 1 x Connecteur femelle Sub-D 9
Type de connexion : alimentation système	2 x CAGE CLAMP®
Technique de raccordement : alimentation coté terrain	6 x CAGE CLAMP®
Matière plastique conducteur raccordable	Cuivre
Type de connexion 1	Alimentations système/terrain
Conducteur rigide	0,08 ... 2,5 mm <sup>2</sup> / 28 ... 14 AWG
Conducteur souple	0,08 ... 2,5 mm <sup>2</sup> / 28 ... 14 AWG
Longueur de dénudage	8 ... 9 mm / 0.31 ... 0.35 inch
Technique de raccordement : configuration d'appareils	1 x Connecteur mâle ; 4 pôles

### Données géométriques

Largeur	78,6 mm / 3.094 inch
Hauteur	100 mm / 3.937 inch
Profondeur	71,9 mm / 2.831 inch
Prof. à partir du niveau supérieur du rail	64,7 mm / 2.547 inch

### Données mécaniques

Poids	215,4 g
Couleur	gris clair
Matériel de l'enveloppe	Polycarbonate, polyamide 6.6
Marquage de conformité	CE

### Conditions d'environnement

Température ambiante (fonctionnement)	0 ... +55 °C
Température ambiante (stockage)	-25 ... +85 °C
Indice de protection	IP20
Degré de pollution	2 selon CEI 61131-2
Altitude de fonctionnement	
Humidité relative (sans condensation)	95 %
Position de montage	Horizontal left, horizontal right, horizontal top, horizontal bottom, vertical top and vertical bottom
Type de montage	Rail 35
Résistance aux vibrations	4g selon CEI 60068-2-6
Résistance aux chocs	15g selon CEI 60068-2-27
CEM – Susceptibilité en réception	selon EN 61000-6-2, secteur naval
CEM – En émission	selon EN 61000-6-3, secteur naval
Contrainte par matières polluantes	selon CEI 60068-2-42 et CEI 60068-2-43
Charge calorifique	2,523 MJ
Concentration maximale en matière polluante H <sub>2</sub> S admise à une humidité relative 75 %	10 ppm
Concentration maximale en matière polluante SO <sub>2</sub> admise à une humidité relative 75 %	25 ppm

## Données commerciales

ETIM 9.0	EC000236
ETIM 8.0	EC000236
Unité d'emb. (SUE)	1 pce(s)
Type d'emballage	Carton
Pays d'origine	DE
GTIN	4055143878326
Numéro du tarif douanier	85371091990

## Conformité environnementale du produit

CAS-No.	1303-86-2 1317-36-8 693-98-1 7439-92-1 79-94-7
Liste des substances candidates REACH	2,2',6,6'-tetrabromo-4,4'-isopropylidenediphenol 2-methylimidazole Diboron trioxide Lead Lead monoxide Perfluorobutane sulfonic acid (PFBS) and its salts
État de conformité RoHS	Compliant, With Exemption
Exemption RoHS	6(c) 7(a) 7(c)-I 7(c)-II
SCIP notification number (Autriche)	20e734fa-ab82-4e58-b015-5596c9c39d2e
SCIP notification number (Belgique)	27367c67-2238-487d-9cf1-7dc1e4bcbbff
SCIP notification number (Bulgarie)	172b9283-d6bd-427b-82ec-1e6a27a57a4d
SCIP notification number (République tchèque)	d72436ba-246e-416a-bcca-baa4323ddf
SCIP notification number (Danemark)	60a9a809-8357-4ccd-8da3-483b36c7aac0
SCIP notification number (Finlande)	686e4d1f-9c99-499d-a411-494b74236a05
SCIP notification number (France)	1b04aa87-6907-4fa6-8dfe-ba87a5edf7fd
SCIP notification number (Allemagne)	b37b94c0-2e38-4563-9c77-57eb379c5d91
SCIP notification number (Hongrie)	dc7c278a-7fd8-4c3f-9b17-72fcc55d63f5
SCIP notification number (Italie)	586efd71-00f0-43dc-b33d-93bcb2a8b7fe
SCIP notification number (Pays bas)	3c8826e1-fdf6-45b1-bbab-9ccdb0f60be3
SCIP notification number (Pologne)	6595f333-9c7e-4547-a6be-358e9e9f532d
SCIP notification number (Roumanie)	50df8d29-aa9b-4b2a-a80f-7ced9dc249bc
SCIP notification number (Suède)	013272af-5232-4aaa-bd1b-97177c15855c

## Approbations / certificats

## Homologations générales



Homologation	Norme	Nom du certificat
EAC GZO Almaty Standart	TP TC 020/2011	EAC CoC 03083
KC National Radio Research Agency	Article 58-2, Clause 3	MSIP-REM-W43-PFC750
UL Underwriters Laboratories Inc. (ORDINARY LOCATI- ONS)	-	E175199

## Déclarations de conformité et de fabricant

Homologation	Norme	Nom du certificat
EU Declaration of Confor- mity WAGO GmbH & Co. KG	-	-

Homologations pour le secteur marine



Homologation	Norme	Nom du certificat
BSH Bundesamt fuer See- schifffahrt und Hydrogra- phie	-	1104
DNV DNV GL SE	DNV-CG-0339, Aug.2021	TAA0000194
PRS Polski Rejestr Statków	-	TE/1101/880590/23

Homologations pour milieux à risque d'explosion



Homologation	Norme	Nom du certificat
ATEX TUEV Nord Cert GmbH	EN 60079-0	TUEV14ATEX148929X (II 3 G Ex ec IIC T4 Gc)
CCCEX CQST/CNEx	CNCA-C23-01	2020312310000213 (Ex ec IIC T4 Gc)
IECEX TUEV Nord Cert GmbH	IEC 60079-0	IECEX TUN 14.0035 X (Ex ec IIC T4 Gc)
INMETRO TÜV Rheinland do Brasil Ltda.	IEC 60079-0	TÜV 12.1297 X
UKEx WAGO GmbH & Co. KG	EN 60079-0	UKCA_WA GO22UKEX003X_ec
UL Underwriters Laboratories Inc. (HAZARDOUS LOCA- TIONS)	UL 121201	E198726

Certificats spécifiques au protocole et au bus de terrain



Homologation	Norme	Nom du certificat
BACnet WSP Cert	-	AMEV Testat-2017

Téléchargements

Conformité environnementale du produit

Recherche de conformité

Environmental Product Compliance 750-8212/000-100	<a href="#">↓</a>
---	-------------------

Documentation

Manuel		
WAGO Solution Builder		<a href="#">↓</a>
Function Manual for PFC100 2nd Generati- on, PFC200 2nd Gene- ration and PFC300	3621366155   2   en-US   2024-12-16 12:45 16.12.2024	pdf 4012.25 KB <a href="#">↓</a>
Product Manual PFC200; G2; 2ETH RS BACnet/IP	2390299147   1   en-US   8/6/2024 10:03 07.08.2024	pdf 3817.95 KB <a href="#">↓</a>
Système E/S 750/753		<a href="#">↓</a>
Product Manual OPC UA Mapping Editor	V 1.1.0 11.03.2022	pdf 3314.23 KB <a href="#">↓</a>
OPC_UA Mapping Edi- tor		<a href="#">↓</a>
Product Manual Docu- mentation WAGO Solu- tion Builder	V 2.1.1 22.10.2024	pdf 10784.89 KB <a href="#">↓</a>

Manuel			
Migration Guide	V 1.3.0 03.07.2023	pdf 4938.74 KB	<a href="#">↓</a>
Migrationsleitfaden von e!COCKPIT-Projekten zu CODESYS V3.5			<a href="#">↓</a>

Informations de compatibilité			
BACnet Protocol Implementation Conformance Statement (PICS)	V 1.0.0 25.07.2019	pdf 1661.63 KB	<a href="#">↓</a>

Description du système			
Overview on WAGO-I/O-SYSTEM 750 approvals		pdf 192.00 KB	<a href="#">↓</a>
Contrôleurs PFC100/PFC200, Informations générales des produits		pdf 550.76 KB	<a href="#">↓</a>

Tutoriel			
Establish connection to a controller using SSH	1.0 05.08.2017	mp4 28368.02 KB	<a href="#">↓</a>
Set IP address with Ethernet Settings	3.0 18.12.2017	mp4 86272.82 KB	<a href="#">↓</a>

Informations complémentaires			
WAGO OPC UA Server	V 1.1.0 28.01.2021	pdf 1132.87 KB	<a href="#">↓</a>

Texte complémentaire			
750-8212/000-100	21.05.2019	docx 23.33 KB	<a href="#">↓</a>
750-8212/000-100	21.05.2019	xml 10.19 KB	<a href="#">↓</a>
ausschreiben.de 750-8212/000-100			<a href="#">↓</a>

Dépliant instructions			
CCC Ex (Additional information)	26.04.2023	pdf 159.76 KB	<a href="#">↓</a>

## Notes d'application

Note d'application e!COCKPIT			
e!COCKPIT application note WagoAppCloud	2022-11-04 04.11.2022	zip 2678.52 KB	<a href="#">↓</a>
e!COCKPIT Application Note BACnet PFC	1.0.0 06.12.2021	pdf 3323.56 KB	<a href="#">↓</a>
e!COCKPIT Anwendungshinweis WAGO Solution Builder (a2021012)	2021-12-06 06.12.2021	zip 2678.00 KB	<a href="#">↓</a>
e!COCKPIT Anwendungshinweis HVAC BACnet Macros (a2021010)	1.3.0 27.02.2023	zip 67588.63 KB	<a href="#">↓</a>
e!COCKPIT Application Note OPC UA Client (a2022001)	1.0.0 05.04.2022	zip 1336.65 KB	<a href="#">↓</a>
Application Note WAGO Visualization Datalogger (a2022005)	20240828 28.08.2024	zip 4897.49 KB	<a href="#">↓</a>

## Données CAD/CAE

Données CAD	
2D/3D Models 750-8212/000-100	<a href="#">↓</a>

Données CAE	
EPLAN Data Portal 750-8212/000-100	<a href="#">↓</a>

## Logiciel d'ingénierie

### Logiciel de configuration et de mise en service

CODESYS V3.5		png	315.13 KB	
(759-316) WAGO Ethernet Settings / Serie 750	06.18.01.01 02.09.2021	zip	26678.54 KB	
WAGOUpload	1.16.1.0 02.02.2022	zip	12111.45 KB	

## Logiciel d'exécution

### Firmware

Image Update (SD Karte) PFC100/200 für Codesys V2.3 u. Elcockpit	V 22 SP1 12.12.2022	zip	205815.20 KB	
PFC200, Firmware Update für CoDeSys V3.5	V 23 24.02.2023	zip	167985.38 KB	
WUP Update (WAGOUploadTool) PFC100/200 Codesys V2.3 u. Elcockpit	V 22 SP1 12.12.2022	zip	203580.70 KB	

## 1 Produits correspondants

### 1.1 Extensions de produit

#### 1.1.1 Logiciel d'exécution (Runtime)



**Réf.: 2759-2293/211-1000**

Runtime; DNP3 Master; M; Single License; Online activation

**Réf.: 2759-2290/211-1000**

Runtime; DNP3 Slave; Single License; Online activation

**Réf.: 2759-293/211-1000**

Runtime; IEC60870 Master; M; Single License; Online activation

**Réf.: 2759-290/211-1000**

Runtime; IEC60870 Slave; Single License; Online activation



**Réf.: 2759-2243/211-1000**

Runtime; IEC61850 Client; M; Single License; Online activation

**Réf.: 2759-2240/211-1000**

Runtime; IEC61850 Server; Single License; Online activation

### 1.2 Accessoires en option

#### 1.2.1 Boîtier

##### 1.2.1.1 Boîtier



**Réf.: 850-825**

Boîtier avec indice de protection IP65; Aluminium (RAL 7032); LxHx-Prof.(160x100x160 mm); 9 x M12, 4 x M20



**Réf.: 850-826**

Boîtier avec indice de protection IP65; Aluminium (RAL 7032); LxHx-Prof.(240x100x160 mm); Presse-étoupes 4 x M20, 4 x M16, 14 x M12



**Réf.: 850-827**

Boîtier avec indice de protection IP65; Aluminium (RAL 7032); LxHx-Prof.(320x100x160 mm); Presse-étoupes 4 x M20, 8 x M16, 17 x M12



**Réf.: 850-828**

Boîtier avec indice de protection IP65; Aluminium (RAL 7032); LxHx-Prof.(480x100x160 mm); Presse-étoupes 4 x M20, 10 x M16, 35 x M12



**Réf.: 850-826/002-000**

Boîtier avec indice de protection IP65; Aluminium (RAL 7035); LxHx-Prof.(240x100x160 mm); Presse-étoupes 4 x M20, 4 x M16, 14 x M12



**Réf.: 850-827/002-000**

Boîtier avec indice de protection IP65; Aluminium (RAL 7035); LxHx-Prof.(320x100x160 mm); Presse-étoupes 4 x M20, 8 x M16, 17 x M12



**Réf.: 850-828/002-000**

Boîtier avec indice de protection IP65; Aluminium (RAL 7035); LxHx-Prof.(480x100x160 mm); Presse-étoupes 4 x M20, 10 x M16, 35 x M12



**Réf.: 850-834**

Boîtier avec indice de protection IP65; Polyester (RAL 7032); LxHx-Prof.(164x100x164 mm); 9 x M12, 4 x M20

### 1.2.1.1 Boîtier



**Réf.: 850-835**

Boîtier avec indice de protection IP65; Polyester (RAL 7032); LxHx-Prof.(244x100x164 mm); Presse-étoupes 4 x M20, 4 x M16, 14 x M12



**Réf.: 850-836**

Boîtier avec indice de protection IP65; Polyester (RAL 7032); LxHx-Prof.(324x100x164 mm); Presse-étoupes 4 x M20, 8 x M16, 17 x M12



**Réf.: 850-814/002-000**

Boîtier avec indice de protection IP65; tôle d'acier (RAL 7035); LxHx-Prof.(200x120x200 mm); sans plaque pour presse-étoupes



**Réf.: 850-815/002-000**

Boîtier avec indice de protection IP65; tôle d'acier (RAL 7035); LxHx-Prof.(300x120x200 mm); sans plaque pour presse-étoupes



**Réf.: 850-816/002-000**

Boîtier avec indice de protection IP65; tôle d'acier (RAL 7035); LxHx-Prof.(400x120x200 mm); sans plaque pour presse-étoupes



**Réf.: 850-817/002-000**

Boîtier avec indice de protection IP65; tôle d'acier (RAL 7035); LxHx-Prof.(600x120x200 mm); sans plaque pour presse-étoupes

### 1.2.2 Câbles et connecteurs

#### 1.2.2.1 Connecteur de raccordement



**Réf.: 750-979/000-011**

Connecteur ETHERNET; RJ-45; Cat. 6A; coudé; Code T568A; AWG 22; Décharge de traction



**Réf.: 750-979/000-021**

Connecteur ETHERNET; RJ-45; Cat. 6A; coudé; Code T568A; AWG 24; Décharge de traction



**Réf.: 750-979/000-012**

Connecteur ETHERNET; RJ-45; Cat. 6A; coudé; Code T568B; AWG 22; Décharge de traction



**Réf.: 750-979/000-022**

Connecteur ETHERNET; RJ-45; Cat. 6A; coudé; Code T568B; AWG 24; Décharge de traction



**Réf.: 750-977/000-011**

Connecteur ETHERNET; RJ-45; Cat. 6A; droit; Code T568A; AWG 22



**Réf.: 750-978/000-011**

Connecteur ETHERNET; RJ-45; Cat. 6A; droit; Code T568A; AWG 22; Décharge de traction



**Réf.: 750-977/000-021**

Connecteur ETHERNET; RJ-45; Cat. 6A; droit; Code T568A; AWG 24



**Réf.: 750-978/000-021**

Connecteur ETHERNET; RJ-45; Cat. 6A; droit; Code T568A; AWG 24; Décharge de traction



**Réf.: 750-977/000-012**

Connecteur ETHERNET; RJ-45; Cat. 6A; droit; Code T568B; AWG 22



**Réf.: 750-978/000-012**

Connecteur ETHERNET; RJ-45; Cat. 6A; droit; Code T568B; AWG 22; Décharge de traction



**Réf.: 750-977/000-022**

Connecteur ETHERNET; RJ-45; Cat. 6A; droit; Code T568B; AWG 24



**Réf.: 750-978/000-022**

Connecteur ETHERNET; RJ-45; Cat. 6A; droit; Code T568B; AWG 24; Décharge de traction



**Réf.: 750-975**

Connecteur ETHERNET RJ-45 avec indice de protection IP20; ETHERNET 10/100 Mbits/s; équipement selon le type de bus de terrain

### 1.2.3 Carte mémoire

#### 1.2.3.1 Carte mémoire



**Réf.: 758-879/000-2108**

Carte mémoire SD; pSLC-NAND; 8 GB; Plage de température -40 ... 90 °C



**Réf.: 758-879/000-001**

Carte mémoire SD; SLC-NAND; 2 GByte; Température -40 ... 90°C



## 1.2.4 Communication

### 1.2.4.1 Câble de communication



**Réf.: 750-923**

Câble de configuration; Connexion USB; Longueur 2,5 m



**Réf.: 750-923/000-001**

Câble de configuration; Connexion USB; Longueur 5 m

## 1.2.5 Logiciel

### 1.2.5.1 Version de base



**Réf.: 2759-101/1110-4000**

e!COCKPIT; Buy-out License



**Réf.: 2759-101/1110-2005**

e!COCKPIT; Multi-User License; 05 pcs



**Réf.: 2759-101/1110-2010**

e!COCKPIT; Multi-User License; 10 pcs



**Réf.: 2759-101/1110-2015**

e!COCKPIT; Multi-User License; 15 pcs



**Réf.: 2759-101/1110-2020**

e!COCKPIT; Multi-User License; 20 pcs



**Réf.: 2759-101/1110-3000**

e!COCKPIT; Site License



**Réf.: 2759-101/1110-2002**

e!COCKPIT; Workstation License

## 1.2.6 Raccordement de blindage

### 1.2.6.1 Étrier de blindage



**Réf.: 790-140**

Etrier de serrage de blindage; Diamètre de blindage



**Réf.: 790-108**

Etrier de serrage de blindage; Largeur 11 mm; Diamètre de blindage; 3 ... 8 mm



**Réf.: 790-208**

Etrier de serrage de blindage; Largeur 12,4 mm; 3 ... 8 mm



**Réf.: 790-116**

Etrier de serrage de blindage; Largeur 19 mm; Diamètre de blindage; 7 ... 16 mm



**Réf.: 790-216**

Etrier de serrage de blindage; Largeur 21,8 mm; 6 ... 16 mm



**Réf.: 790-124**

Etrier de serrage de blindage; Largeur 27 mm; Diamètre de blindage; 6 ... 24 mm



**Réf.: 790-220**

Etrier de serrage de blindage; Largeur de 30 mm; 6 ... 20 mm

## 1.2.7 Rail

### 1.2.7.1 Matériel de montage



**Réf.: 210-114**

Rail acier; 35 x 15; épaisseur 1,5 mm; longueur 2 m; non perforé; d'après EN 60715; couleurs argent



**Réf.: 210-506**

Rail acier; 35 x 15; épaisseur 1,5 mm; longueur 2 m; non perforé; galvanisation de bandes; d'après EN 60715; couleurs argent



**Réf.: 210-197**

Rail acier; 35 x 15; épaisseur 1,5 mm; longueur 2 m; perforé; d'après EN 60715; couleurs argent



**Réf.: 210-508**

Rail acier; 35 x 15; épaisseur 1,5 mm; longueur 2 m; perforé; galvanisation de bandes; d'après EN 60715; couleurs argent



**Réf.: 210-118**

Rail acier; 35 x 15; épaisseur 2,3 mm; longueur 2 m; non perforé; d'après EN 60715; couleurs argent



**Réf.: 210-113**

Rail acier; 35 x 7,5; épaisseur 1 mm; longueur 2 m; non perforé; d'après EN 60715; couleurs argent



**Réf.: 210-505**

Rail acier; 35 x 7,5; épaisseur 1 mm; longueur 2 m; non perforé; galvanisation de bandes; d'après EN 60715; couleurs argent



**Réf.: 210-115**

Rail acier; 35 x 7,5; épaisseur 1 mm; longueur 2 m; perforé; d'après EN 60715; Largeur de trou 18 mm; pas des trous 25 mm; couleurs argent



**Réf.: 210-112**

Rail acier; 35 x 7,5; épaisseur 1 mm; longueur 2 m; perforé; d'après EN 60715; Largeur de trou 25 mm; pas des trous 36 mm; couleurs argent



**Réf.: 210-504**

Rail acier; 35 x 7,5; épaisseur 1 mm; longueur 2 m; perforé; galvanisation de bandes; d'après EN 60715; couleurs argent



**Réf.: 210-196**

Rail aluminium; 35 x 8,2; épaisseur 1,6 mm; longueur 2 m; non perforé; d'après EN 60715; couleurs argent



**Réf.: 210-198**

Rail en cuivre; 35 x 15; épaisseur 2,3 mm; longueur 2 m; non perforé; d'après EN 60715; couleurs cuivre

## 1.2.8 Repérage

### 1.2.8.1 Adaptateur de repérage



Réf.: 750-103

Porte-étiquettes de groupe

### 1.2.8.2 Étiquette de marquage



Réf.: 248-501

Carte de repérage mini WSB; en carte; non extensible; vierge; encliquetable; blanc



Réf.: 248-501/000-006

Carte de repérage mini WSB; en carte; non extensible; vierge; encliquetable; bleu



Réf.: 248-501/000-007

Carte de repérage mini WSB; en carte; non extensible; vierge; encliquetable; gris



Réf.: 248-501/000-002

Carte de repérage mini WSB; en carte; non extensible; vierge; encliquetable; jaune



Réf.: 248-501/000-012

Carte de repérage mini WSB; en carte; non extensible; vierge; encliquetable; orange



Réf.: 248-501/000-005

Carte de repérage mini WSB; en carte; non extensible; vierge; encliquetable; rouge



Réf.: 248-501/000-023

Carte de repérage mini WSB; en carte; non extensible; vierge; encliquetable; vert



Réf.: 248-501/000-017

Carte de repérage mini WSB; en carte; non extensible; vierge; encliquetable; vert clair



Réf.: 248-501/000-024

Carte de repérage mini WSB; en carte; non extensible; vierge; encliquetable; violet

Réf.: 2009-145

Mini-WSB Inline; pour Smart Printer; 1700 pièces sur rouleau; extensible 5 - 5,2 MM; vierge; encliquetable; blanc

Réf.: 2009-145/000-006

Mini-WSB Inline; pour Smart Printer; 1700 pièces sur rouleau; extensible 5 - 5,2 MM; vierge; encliquetable; bleu

Réf.: 2009-145/000-007

Mini-WSB Inline; pour Smart Printer; 1700 pièces sur rouleau; extensible 5 - 5,2 MM; vierge; encliquetable; gris

Réf.: 2009-145/000-002

Mini-WSB Inline; pour Smart Printer; 1700 pièces sur rouleau; extensible 5 - 5,2 MM; vierge; encliquetable; jaune

Réf.: 2009-145/000-012

Mini-WSB Inline; pour Smart Printer; 1700 pièces sur rouleau; extensible 5 - 5,2 MM; vierge; encliquetable; orange

Réf.: 2009-145/000-005

Mini-WSB Inline; pour Smart Printer; 1700 pièces sur rouleau; extensible 5 - 5,2 MM; vierge; encliquetable; rouge

Réf.: 2009-145/000-023

Mini-WSB Inline; pour Smart Printer; 1700 pièces sur rouleau; extensible 5 - 5,2 MM; vierge; encliquetable; vert

Réf.: 2009-145/000-024

Mini-WSB Inline; pour Smart Printer; 1700 pièces sur rouleau; extensible 5 - 5,2 MM; vierge; encliquetable; violet

### 1.2.8.3 Porte-étiquettes de groupe



Réf.: 750-107

Porte-étiquettes de groupe