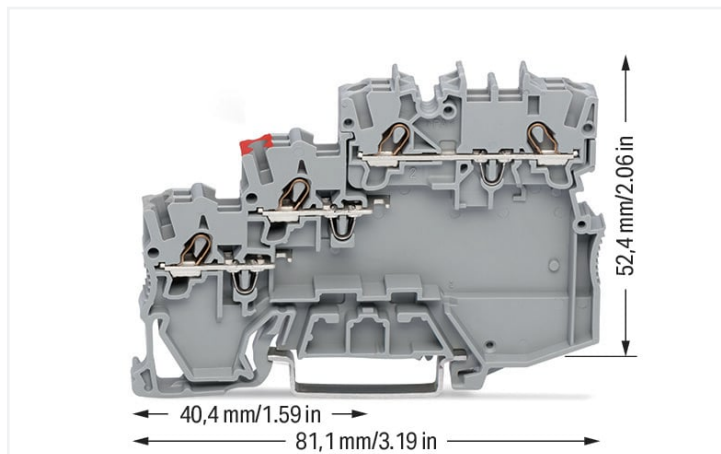


Fiche technique | Référence: 2000-5310/101-000

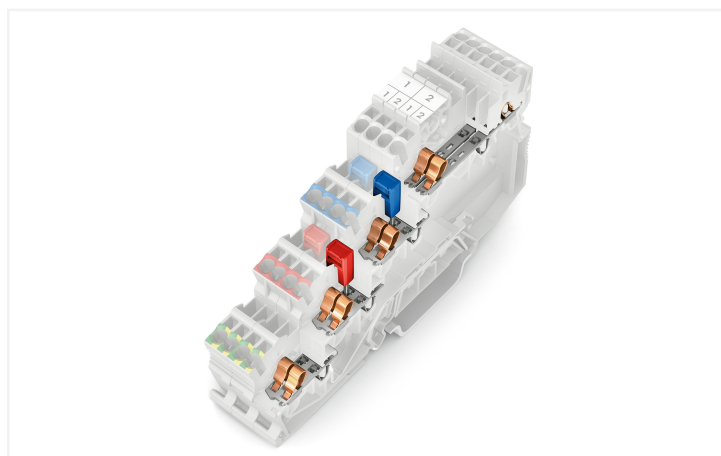
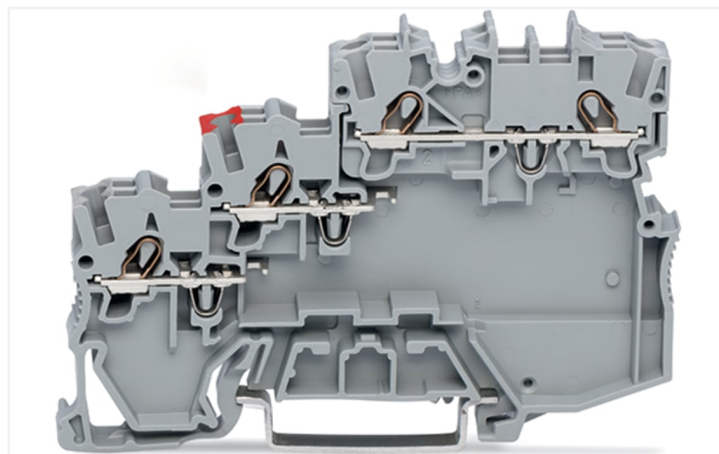
Borne pour actionneurs à 3 conducteurs; pour actionneur avec une sortie de commutation négative; avec terre par peigne de pontage; Introductions du conducteur en couleur; 1 mm²; Push-in CAGE CLAMP®; 1,00 mm²; gris



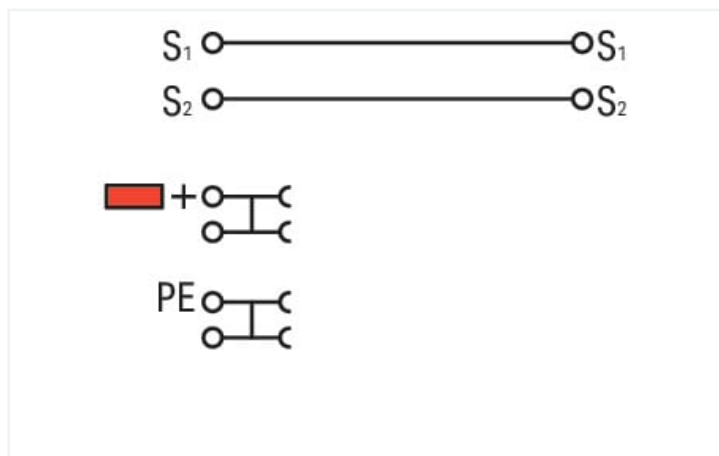
<https://www.wago.com/2000-5310/101-000>



Couleur: ■ gris



Identique à la figure



2000-5310/101-000

Borne pour actionneurs série 2000 avec outil de manipulation

Avec cette borne pour actionneurs, portant le numéro d'article 2000-5310/101-000, l'objectif primordial est de réaliser une installation électrique sans faille. Une longueur de dénudage de 9 à 11 mm est nécessaire pour la connexion du conducteur de cette borne pour actionneurs. Ce produit utilise la technologie Push-in CAGE CLAMP®. Avec la technologie de connexion Push-in CAGE CLAMP®, le raccordement de tous types de conducteurs est facile. Grâce à l'avantage supplémentaire du branchement direct, les conducteurs à rigidité suffisante ou fins avec embout d'extrémité peuvent être branchés sans outil. Selon le type de câble, cette borne pour actionneurs s'adapte aux sections de conducteur allant de 0.14 mm² à 1.5 mm². Le boîtier gris en Polyamide (PA66) assure l'isolation. Les bornes fonctionnelles sont conçues pour être installées en rail 35.

Remarques

Remarque de sécurité 1

connexion PE par pontage avec les bornes avec pied de mise à la terre

Données électriques

Données de référence selon	IEC/EN 60947-7-1		
Overvoltage category	III	III	II
Pollution degree	3	2	2
Tension de référence	250 V	-	-
Tension assignée de tenue aux chocs	4 kV	-	-
Courant de référence	13,5 A	-	-

Données d'approbation selon	UL 1059		
Use group	B	C	D
Tension de référence	300 V	-	300 V
Courant de référence	15 A	-	15 A

Données d'approbation selon	CSA 22.2 No 158		
Use group	B	C	D
Tension de référence	-	300 V	-
Courant de référence	-	10 A	-

Puissance dissipée	
Puissance dissipée, par pôle (Potentiel)	0.4338 W
Courant de référence I_N pour l'indication de la puissance dissipée	13.5 A
Valeur de résistance pour l'indication de la puissance dissipée en fonction du courant	0.00238 Ω

Général	
LED schaltend für	NPN

Données de raccordement

Points de serrage	8
Nombre total des potentiels	4
nombre des niveaux	3
Nombre logements de pontage	4

Connexion 1	
Technique de connexion	Push-in CAGE CLAMP®
Type d'actionnement	Outil de manipulation
Matière plastique conducteur raccordable	Cuivre
Section nominale	1 mm ²
Conducteur rigide	0,14 ... 1,5 mm ² / 24 ... 16 AWG
Conducteur rigide ; enfichage direct	0,5 ... 1,5 mm ² / 20 ... 16 AWG
Conducteur souple	0,14 ... 1,5 mm ² / 24 ... 16 AWG
Conducteurs souples ; avec embout d'extrémité isolé	0,14 ... 0,75 mm ² / 24 ... 18 AWG
Conducteur souple ; avec embout d'extrémité, directement enfichable	0,5 ... 0,75 mm ² / 20 ... 18 AWG
Remarque (Section de conducteur)	En fonction de la nature du conducteur, un conducteur de section inférieure peut également être insérable directement.
Longueur de dénudage	9 ... 11 mm / 0.35 ... 0.43 inch
Sens du câblage	Câblage frontal

Données géométriques

Largeur	7 mm / 0.276 inch
Hauteur	81,1 mm / 3.193 inch
Prof. à partir du niveau supérieur du rail	52,4 mm / 2.063 inch

Données mécaniques

Type de montage	Rail 35
Niveau de repérage	Repérage central/latéral

Données du matériau

Remarque Données du matériau	Vous trouverez ici des informations sur les spécifications de matériel
Couleur	gris
Groupe du matériau isolant	I
Matière isolante Boîtier principal	Polyamide (PA66)
Classe d'inflammabilité selon UL94	V0
Charge calorifique	0,336 MJ
Poids	14,9 g

Conditions d'environnement

Température d'utilisation	-35 ... +85 °C
Température d'utilisation continue	-60 ... +105 °C

Test d'environnement (conditions environnementales)

Spécification de test Applications ferroviaire Véhicules Matériel électronique	DIN EN 50155 (VDE 0115-200):2022-06
Exécution de test Applications ferroviaires - Matériels d'exploitation de véhicules ferroviaires - Tests pour vibrations et chocs	DIN EN 61373 (VDE 0115-0106):2011-04
Spectre/site de montage	Test de durée de vie catégorie 1, classe A/B
Test de fonctionnement avec oscillations sous forme de bruit	Test réussi selon le point 8 de la norme.
Fréquence	$f_1 = 5 \text{ Hz bis } f_2 = 150 \text{ Hz}$ $f_1 = 5 \text{ Hz bis } f_2 = 150 \text{ Hz}$
Accélération	0,101g (niveau de test le plus élevé utilisé pour tous les axes) 0,572g (niveau de test le plus élevé utilisé pour tous les axes) 5g (niveau de test le plus élevé utilisé pour tous les axes)
Durée de test par axe	10 min. 5 h
Directions de test	Axes X, Y et Z Axes X, Y et Z Axes X, Y et Z
Surveillance des défauts de contact/interruptions de contact	réussi
Mesure de la chute de tension avant et après chaque axe	réussi
Test de durée de vie simulé grâce à des niveaux accrus d'oscillations sous forme de bruit	Test réussi selon le point 9 de la norme.
Champ d'application élargi : surveillance des défauts de contact/interruptions de contact	réussi réussi
Champ d'application élargi : mesure de la chute de tension avant et après chaque axe	réussi réussi
Essai de choc	Test réussi selon le point 10 de la norme
Forme du choc	Demi-sinusoïdal
Durée du choc	30 ms
Nombre de chocs de l'axe	3 pos. et 3 neg.
Résistance aux vibrations et aux chocs sur les équipements des véhicules ferroviaires	réussi

Données commerciales

eCl@ss 10.0	27-14-11-28
eCl@ss 9.0	27-14-11-28
ETIM 9.0	EC000900
ETIM 8.0	EC000900
Unité d'emb. (SUE)	50 pce(s)
Type d'emballage	Carton
Pays d'origine	DE
GTIN	4055143442282
Numéro du tarif douanier	85369010000

Conformité environnementale du produit

État de conformité RoHS

Compliant, No Exemption

Approbations / certificats

Homologations générales



Homologation	Norme	Nom du certificat
CCA DEKRA Certification B.V.	EN 60947	NTR NL 7962
CSA DEKRA Certification B.V.	C22.2	2130762
KEMA/KEUR DEKRA Certification B.V.	EN 60947	71-125928
UL Underwriters Laboratories Inc.	UL 1059	E45172

Déclarations de conformité et de fabricant



Homologation	Norme	Nom du certificat
EU-Declaration of Conformity WAGO GmbH & Co. KG	-	-
Railway WAGO GmbH & Co. KG	-	Railway Ready
UK-Declaration of Conformity WAGO GmbH & Co. KG	-	-

Téléchargements

Conformité environnementale du produit

Recherche de conformité

Environmental Product Compliance
2000-5310/101-000



Documentation

Informations complémentaires

Technical Section pdf
2246.92 KB



Texte complémentaire

2000-5310/101-000	19.02.2019	xml 3.99 KB	
2000-5310/101-000	07.08.2018	docx 15.20 KB	

Données CAD/CAE

Données CAD

2D/3D Models
2000-5310/101-000



Données CAE

EPLAN Data Portal
2000-5310/101-000



ZUKEN Portal
2000-5310/101-000



1 Produits correspondants

1.2 Accessoires en option

1.2.1 Butée d'arrêt sans vis

1.2.1.1 Matériel de montage



Réf.: 249-117

Butée d'arrêt sans vis; Largeur 10 mm;
Pour rail 35 x 15 et 35 x 7,5; gris

Réf.: 249-116

Butée d'arrêt sans vis; Largeur 6 mm; Pour
rail 35 x 15 et 35 x 7,5; gris

1.2.2 Conducteurs de pontage enfichables

1.2.2.1 Contact de pontage



Réf.: 2009-404

Conducteurs de pontage enfichables;
0,75 mm²; isolé; longueur 110 mm; gris

Réf.: 2009-406

Conducteurs de pontage enfichables;
0,75 mm²; isolé; longueur 250 mm; gris

Réf.: 2009-402

Conducteurs de pontage enfichables;
0,75 mm²; isolé; Longueur 60 mm; gris

1.2.3 Contact de pontage

1.2.3.1 Contact de pontage



Réf.: 210-123

Chaîne de pontage; isolé; bleu

Réf.: 210-103

Chaîne de pontage; isolé; noir

Réf.: 2000-405/011-000

Contact de pontage en étoile; 3 raccords;
isolé; gris clair

Réf.: 2000-406/020-000

Contact de pontage sous forme de trian-
gle; isolé; gris clair



Réf.: 2000-410/000-006

Contact de pontage; 10 raccords; isolé;
bleu

Réf.: 2000-410

Contact de pontage; 10 raccords; isolé;
gris clair

Réf.: 2000-410/000-005

Contact de pontage; 10 raccords; isolé;
rouge

Réf.: 2000-402/000-006

Contact de pontage; 2 raccords; isolé;
bleu



Réf.: 2000-402

Contact de pontage; 2 raccords; isolé;
gris clair

Réf.: 2000-402/000-018

Contact de pontage; 2 raccords; isolé;
jaune-vert

Réf.: 2000-402/000-005

Contact de pontage; 2 raccords; isolé;
rouge

Réf.: 2000-403/000-006

Contact de pontage; 3 raccords; isolé;
bleu



Réf.: 2000-403

Contact de pontage; 3 raccords; isolé;
gris clair

Réf.: 2000-403/000-005

Contact de pontage; 3 raccords; isolé;
rouge

Réf.: 2000-404/000-006

Contact de pontage; 4 raccords; isolé;
bleu

Réf.: 2000-404

Contact de pontage; 4 raccords; isolé;
gris clair



Réf.: 2000-404/000-005

Contact de pontage; 4 raccords; isolé;
rouge

Réf.: 2000-405/000-006

Contact de pontage; 5 raccords; isolé;
bleu

Réf.: 2000-405

Contact de pontage; 5 raccords; isolé;
gris clair

Réf.: 2000-405/000-005

Contact de pontage; 5 raccords; isolé;
rouge



Réf.: 2000-406/000-006

Contact de pontage; 6 raccords; isolé;
bleu

Réf.: 2000-406

Contact de pontage; 6 raccords; isolé;
gris clair

Réf.: 2000-406/000-005

Contact de pontage; 6 raccords; isolé;
rouge

Réf.: 2000-407/000-006

Contact de pontage; 7 raccords; isolé;
bleu



Réf.: 2000-407

Contact de pontage; 7 raccords; isolé;
gris clair

Réf.: 2000-407/000-005

Contact de pontage; 7 raccords; isolé;
rouge

Réf.: 2000-408/000-006

Contact de pontage; 8 raccords; isolé;
bleu

Réf.: 2000-408

Contact de pontage; 8 raccords; isolé;
gris clair

1.2.3.1 Contact de pontage



Réf.: 2000-408/000-005
Contact de pontage; 8 raccords; isolé; rouge



Réf.: 2000-409/000-006
Contact de pontage; 9 raccords; isolé; bleu



Réf.: 2000-409
Contact de pontage; 9 raccords; isolé; gris clair



Réf.: 2000-409/000-005
Contact de pontage; 9 raccords; isolé; rouge



Réf.: 2000-440
Contact de pontage; de 1 à 10; isolé; gris clair



Réf.: 2000-433/000-006
Contact de pontage; de 1 à 3; isolé; bleu



Réf.: 2000-433
Contact de pontage; de 1 à 3; isolé; gris clair



Réf.: 2000-433/000-005
Contact de pontage; de 1 à 3; isolé; rouge clair



Réf.: 2000-434
Contact de pontage; de 1 à 4; isolé; gris clair



Réf.: 2000-435
Contact de pontage; de 1 à 5; isolé; gris clair



Réf.: 2000-436
Contact de pontage; de 1 à 6; isolé; gris clair



Réf.: 2000-437
Contact de pontage; de 1 à 7; isolé; gris clair



Réf.: 2000-438
Contact de pontage; de 1 à 8; isolé; gris clair



Réf.: 2000-439
Contact de pontage; de 1 à 9; isolé; gris clair

1.2.5 Montage

1.2.5.1 Capot de protection



Réf.: 709-156
Profil de recouvrement; typ. 3; approprié au support pour capot type 3; longueur 1 m; transparent

1.2.5.2 Support de capot de protection



Réf.: 709-169
porteur du profil de recouvrement; typ. 3; avec vis de verrouillage et de fixation et avec boulon; pour bornes sur rail série 279 jusqu'à 282, 880; pour Mini-bornes sur rail, série 264; pour bornes pour capteurs et actionneurs, série 270; gris

1.2.6 Obturateur de protection avec signalisation de danger

1.2.6.1 Couvercle



Réf.: 2000-115
Obturateur de protection avec signalisation de danger; pour 5 bornes; avec signalisation de danger; jaune

1.2.7 Outil

1.2.7.1 Outil de manipulation



Réf.: 210-719

Outil de manipulation; lame 2,5 x 0,4 mm; avec tige partiellement isolée



Réf.: 210-648

Outil de manipulation; lame 2,5 x 0,4 mm; avec tige partiellement isolée; Coudé; court



Réf.: 210-647

Outil de manipulation; lame 2,5 x 0,4 mm; avec tige partiellement isolée; multicolore

1.2.8 Rail

1.2.8.1 Matériel de montage



Réf.: 210-114

Rail acier; 35 x 15; épaisseur 1,5 mm; longueur 2 m; non perforé; d'après EN 60715; couleurs argent



Réf.: 210-197

Rail acier; 35 x 15; épaisseur 1,5 mm; longueur 2 m; perforé; d'après EN 60715; couleurs argent



Réf.: 210-118

Rail acier; 35 x 15; épaisseur 2,3 mm; longueur 2 m; non perforé; d'après EN 60715; couleurs argent



Réf.: 210-113

Rail acier; 35 x 7,5; épaisseur 1 mm; longueur 2 m; non perforé; d'après EN 60715; couleurs argent



Réf.: 210-115

Rail acier; 35 x 7,5; épaisseur 1 mm; longueur 2 m; perforé; d'après EN 60715; Largeur de trou 18 mm; pas des trous 25 mm; couleurs argent



Réf.: 210-112

Rail acier; 35 x 7,5; épaisseur 1 mm; longueur 2 m; perforé; d'après EN 60715; Largeur de trou 25 mm; pas des trous 36 mm; couleurs argent



Réf.: 210-196

Rail aluminium; 35 x 8,2; épaisseur 1,6 mm; longueur 2 m; non perforé; d'après EN 60715; couleurs argent



Réf.: 210-198

Rail en cuivre; 35 x 15; épaisseur 2,3 mm; longueur 2 m; non perforé; d'après EN 60715; couleurs cuivre

1.2.9 Repérage

1.2.9.1 Adaptateur de repérage



Réf.: 2000-121

Adaptateur; gris

1.2.9.2 Bande de repérage



Réf.: 2009-110

Bandes de marquage; pour Smart Printer; sur rouleau; non extensible; vierge; encliquetable; blanc

1.2.9.3 Étiquette de marquage



Réf.: 793-3501

Carte de repérage WMB; en carte; vierge; encliquetable; blanc



Réf.: 2009-113

WMB-Inline; pour Smart Printer; 2300 pièces sur rouleau; vierge; encliquetable; blanc



Réf.: 2009-113/000-006

WMB-Inline; pour Smart Printer; 2300 pièces sur rouleau; vierge; encliquetable; bleu



Réf.: 2009-113/000-007

WMB-Inline; pour Smart Printer; 2300 pièces sur rouleau; vierge; encliquetable; gris



Réf.: 2009-113/000-002

WMB-Inline; pour Smart Printer; 2300 pièces sur rouleau; vierge; encliquetable; jaune



Réf.: 2009-113/000-012

WMB-Inline; pour Smart Printer; 2300 pièces sur rouleau; vierge; encliquetable; orange



Réf.: 2009-113/000-005

WMB-Inline; pour Smart Printer; 2300 pièces sur rouleau; vierge; encliquetable; rouge



Réf.: 2009-113/000-023

WMB-Inline; pour Smart Printer; 2300 pièces sur rouleau; vierge; encliquetable; vert

1.2.9.3 Étiquette de marquage



Réf.: 2009-113/000-017

WMB-Inline; pour Smart Printer; 2300 pièces sur rouleau; vierge; encliquetable; vert clair



Réf.: 2009-113/000-024

WMB-Inline; pour Smart Printer; 2300 pièces sur rouleau; vierge; encliquetable; violet

1.2.9.4 Porte-étiquettes de groupe



Réf.: 2009-191

Porte-étiquettes de groupe; gris

1.2.10 Tester et mesurer

1.2.10.1 Accessoire de test



Réf.: 2009-174

Adaptateur de test; pour fiche de test Ø 4 mm; pour tester les bornes sur rail TOPJOB®S; gris



Réf.: 2009-182

Prise de test; pour max. 2,5 mm²; pour le raccordement sans outil des conducteurs de contrôle individuels de 0,08; gris

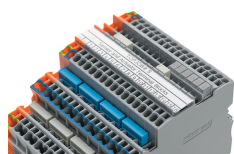
Indications de manipulation

Raccorder le conducteur



Tous les types de conducteurs en un clin d'œil

Pontage



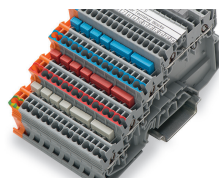
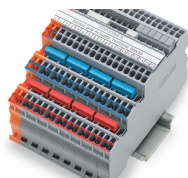
Pontage : niveaux de signal

Pontage des signaux avec peignes de pontage (série 2000), les versions avec une LED ne peuvent être pontées que dans un canal de pontage !
Adaptateur de test TOPJOB®S utilisable dans tous les canaux de pontage !



Étage supérieur : deux signaux séparés entre eux

Pontage

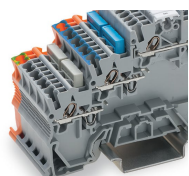


Pontage : niveaux de potentiel
Pontage des potentiels avec des peignes de pontage de la série 2000

Pontage : niveaux de potentiel
Pontage sans fin des potentiels avec des peignes de pontage (série 2000)

Niveaux de potentiels : deux possibilités de pontage l'un à côté de l'autre dans un rail de contact

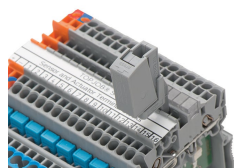
Pontage



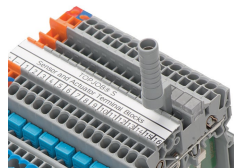
Pontage de terre
Pour les bornes pour capteurs et actionneurs sans pied de contact à la terre avec le rail, la connexion à la terre peut se faire en réalisant un pontage avec une borne équipée du pied de mise à la terre.

Les peignes de pontage de couleur sont utilisés par ex. pour les bornes pour capteurs.

Tester

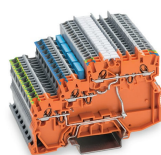


Tester avec prise de test (2009-182) (jusqu'à max. 42 V)

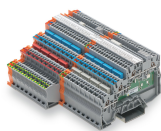


Tester avec prise de test (2009-174) (jusqu'à max. 42 V)

Application

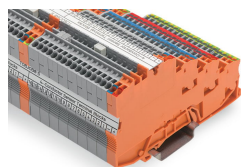
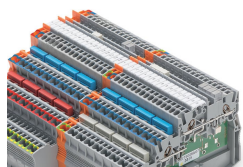


Alimentation
Borne d'alimentation de couleur orange, de contour identique avec possibilité d'alimentation du côté panneau de contrôle et du côté capteur



Bornes pour capteurs à 4 conducteurs et bornes pour actionneurs à 3 conducteurs

Repérage



Repérage

Repères WMB 3,5 mm (793-35xx), repérage sur le côté ou au-dessus, possibilité supplémentaire de repérage avec un adaptateur

Repérage

Bandes de repérage (2009-110), repérage possible sur le dessus et sur le côté