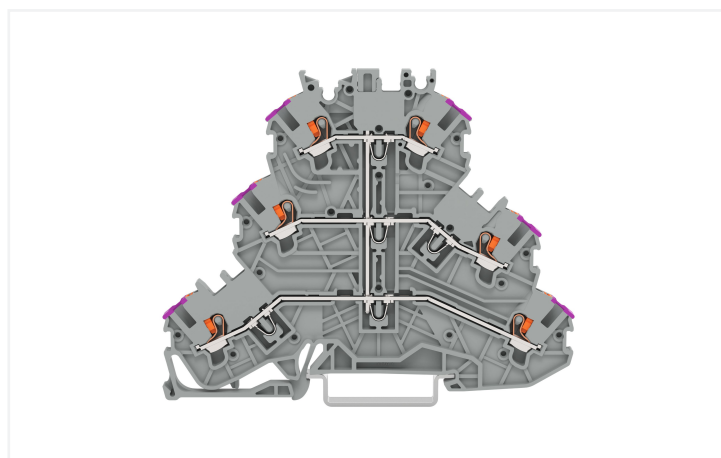
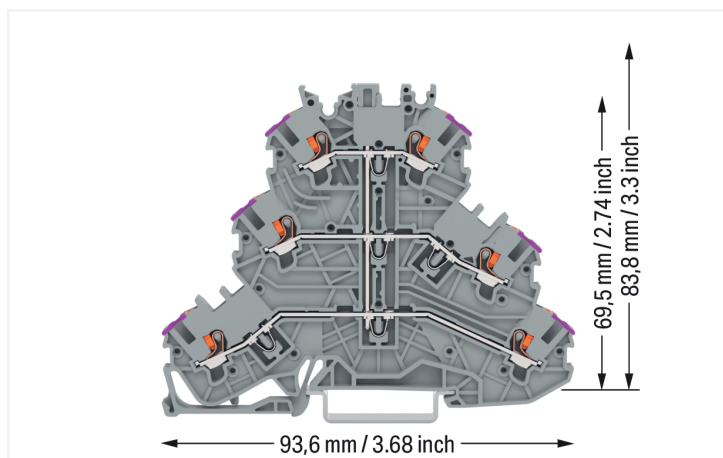


Fiche technique | Référence: 2200-3208

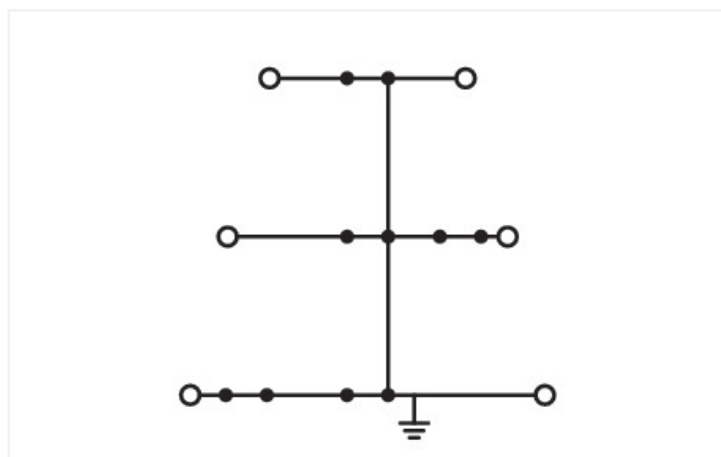
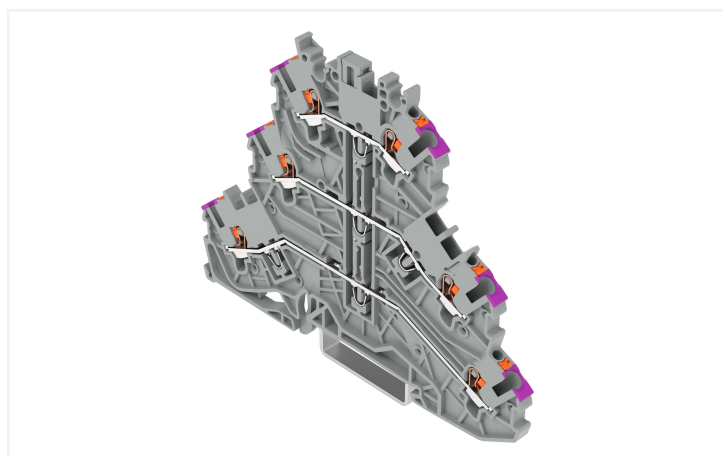
Borne à trois étages; avec poussoir; Borne de passage pour 6 conducteurs; L; sans support de marquage; pour applications Ex e II; avec pontage interne; Introduction du conducteur avec impression violette; Pour rail 35 x 15 et 35 x 7,5; 1 mm²; Push-in CAGE CLAMP®; 1,00 mm²; gris



<https://www.wago.com/2200-3208>



Couleur: ■ gris



Identique à la figure

Borne à trois étages série 2200 avec bouton-poussoir

La borne à trois étages, la borne de passage au numéro d'article 2200-3208, permettent une installation électrique sans défaut. La borne à trois étages, la borne de passage remplissent également la fonction borne de passage. Une longueur de dénudage de 9 à 11 mm est nécessaire pour le raccordement du conducteur de cette borne à trois étages, de cette borne de passage. Ce produit utilise la technologie Push-in CAGE CLAMP®. La technologie de connexion universelle Push-in CAGE CLAMP® pour tous types de conducteurs offre l'avantage supplémentaire d'une connexion directe. Les conducteurs monobrins et multibrins munis d'embouts d'extrémité peuvent être insérés directement dans le point de serrage, sans outil. Selon le type de câble, cette borne à trois étages convient aux sections de conducteur allant de 0.14 mm² à 1.5 mm². Le boîtier gris en Polyamide (PA66) assure l'isolation. Le montage s'effectue en rail 35 x 15, rail 35 x 7, 5. Ce produit convient pour des applications Ex spécifiques (veuillez consulter la fiche technique du produit).

Données électriques

Données de référence selon	IEC/EN 60664-1		
Overvoltage category	III	III	II
Pollution degree	3	2	2
Tension de référence	500 V	-	-
Tension assignée de tenue aux chocs	6 kV	-	-
Courant de référence	13,5 A	-	-
Current at conductor cross-section (max.) mm ²	16 A	-	-

EX-Données

Référence aux zones à risque d'explosion Voir téléchargements – Documentation – Informations complémentaires : Annexe technique ; Explications techniques

Puissance dissipée

Puissance dissipée, par pôle (Potentiel) 0.4338 W

Courant de référence I_N pour l'indication de la puissance dissipée 13.5 A

Valeur de résistance pour l'indication de la puissance dissipée en fonction du courant 0.00238 Ω

Données de raccordement

Nombre total des potentiels 3

nombre des niveaux 3

Nombre logements de pontage 5

Connexion 1

Technique de connexion Push-in CAGE CLAMP®

Nombre de points de connexion 3

Type d'actionnement Bouton-poussoir

Sens d'actionnement 1 Manipulation dans le même axe que le conducteur

Matière plastique conducteur raccordable Cuivre

Section nominale 1 mm²

Conducteur rigide 0,14 ... 1,5 mm² / 24 ... 16 AWG

Conducteur rigide ; enfichage direct 0,5 mm² / 20 AWG

conducteurs semi-rigides 0,14 ... 1,5 mm² / 24 ... 16 AWG

Conducteur souple 0,14 ... 1,5 mm² / 24 ... 16 AWG

Conducteurs souples ; avec embout d'extrémité isolé 0,5 ... 0,75 mm² / 20 ... 18 AWG

Conducteur souple ; avec embout d'extrémité, directement enfichable 0,5 mm² / 20 AWG

Remarque (Section de conducteur) En fonction de la nature du conducteur, un conducteur de section inférieure peut également être insérable directement.

Longueur de dénudage 9 ... 11 mm / 0.35 ... 0.43 inch

Connexion 2

Nombre de points de connexion 2 3

Données géométriques

Largeur 3,5 mm / 0.138 inch

Hauteur 93,6 mm / 3.685 inch

Prof. à partir du niveau supérieur du rail 69,5 mm / 2.736 inch

Données mécaniques

Repérage du potentiel L

Type de montage Rail 35 x 15
Rail 35 x 7,5

Données du matériau

Remarque Données du matériau	Vous trouverez ici des informations sur les spécifications de matériel
Couleur	gris
Groupe du matériau isolant	I
Matière isolante Boîtier principal	Polyamide (PA66)
Classe d'inflammabilité selon UL94	V0
Charge calorifique	0,286 MJ
Couleur de l'élément de manipulation	orange
Poids	13,5 g

Conditions d'environnement

Température d'utilisation	-35 ... +85 °C
Température d'utilisation continue	-60 ... +105 °C

Données commerciales

ETIM 9.0	EC000897
ETIM 8.0	EC000897
Unité d'emb. (SUE)	40 pce(s)
Type d'emballage	Carton
Pays d'origine	PL
GTIN	4066966382600
Numéro du tarif douanier	85369010000

Conformité environnementale du produit

État de conformité RoHS	Compliant, No Exemption
-------------------------	-------------------------

Approbations / certificats

Homologations générales



Homologation	Norme	Nom du certificat
CSA CSA Group	C22.2	70173737

Téléchargements

Conformité environnementale du produit

Recherche de conformité

Environmental Product
Compliance 2200-3208



Documentation

Informations complémentaires

Technical Section	pdf 2246.92 KB	
-------------------	-------------------	--

Données CAD/CAE

Données CAD

2D/3D Models 2200-3208	
---------------------------	--

1 Produits correspondants

1.2 Accessoires en option

1.2.1 Butée d'arrêt sans vis

1.2.1.1 Matériel de montage



Réf.: 249-117
Butée d'arrêt sans vis; Largeur 10 mm;
Pour rail 35 x 15 et 35 x 7,5; gris



Réf.: 249-116
Butée d'arrêt sans vis; Largeur 6 mm; Pour
rail 35 x 15 et 35 x 7,5; gris

1.2.2 Conducteurs de pontage enfichables

1.2.2.1 Contact de pontage



Réf.: 2009-404
Conducteurs de pontage enfichables;
0,75 mm²; isolé; longueur 110 mm; gris



Réf.: 2009-406
Conducteurs de pontage enfichables;
0,75 mm²; isolé; longueur 250 mm; gris



Réf.: 2009-402
Conducteurs de pontage enfichables;
0,75 mm²; isolé; Longueur 60 mm; gris

1.2.3 Contact de pontage

1.2.3.1 Contact de pontage



Réf.: 210-123
Chaîne de pontage; isolé; bleu



Réf.: 210-103
Chaîne de pontage; isolé; noir



Réf.: 2000-405/011-000
Contact de pontage en étoile; 3 raccords;
isolé; gris clair



Réf.: 2000-406/020-000
Contact de pontage sous forme de trian-
gle; isolé; gris clair



Réf.: 2000-492
Contact de pontage vertical; isolé; gris
clair



Réf.: 2000-410/000-006
Contact de pontage; 10 raccords; isolé;
bleu



Réf.: 2000-410
Contact de pontage; 10 raccords; isolé;
gris clair



Réf.: 2000-410/000-005
Contact de pontage; 10 raccords; isolé;
rouge



Réf.: 2000-402/000-006
Contact de pontage; 2 raccords; isolé;
bleu



Réf.: 2000-402
Contact de pontage; 2 raccords; isolé;
gris clair



Réf.: 2000-402/000-018
Contact de pontage; 2 raccords; isolé;
jaune-vert



Réf.: 2000-402/000-005
Contact de pontage; 2 raccords; isolé;
rouge



Réf.: 2000-403/000-006
Contact de pontage; 3 raccords; isolé;
bleu



Réf.: 2000-403
Contact de pontage; 3 raccords; isolé;
gris clair



Réf.: 2000-403/000-005
Contact de pontage; 3 raccords; isolé;
rouge



Réf.: 2000-404/000-006
Contact de pontage; 4 raccords; isolé;
bleu

1.2.3.1 Contact de pontage



Réf.: 2000-404
Contact de pontage; 4 raccords; isolé; gris clair



Réf.: 2000-404/000-005
Contact de pontage; 4 raccords; isolé; rouge



Réf.: 2000-405/000-006
Contact de pontage; 5 raccords; isolé; bleu



Réf.: 2000-405
Contact de pontage; 5 raccords; isolé; gris clair



Réf.: 2000-405/000-005
Contact de pontage; 5 raccords; isolé; rouge



Réf.: 2000-406/000-006
Contact de pontage; 6 raccords; isolé; bleu



Réf.: 2000-406
Contact de pontage; 6 raccords; isolé; gris clair



Réf.: 2000-406/000-005
Contact de pontage; 6 raccords; isolé; rouge



Réf.: 2000-407/000-006
Contact de pontage; 7 raccords; isolé; bleu



Réf.: 2000-407
Contact de pontage; 7 raccords; isolé; gris clair



Réf.: 2000-407/000-005
Contact de pontage; 7 raccords; isolé; rouge



Réf.: 2000-408/000-006
Contact de pontage; 8 raccords; isolé; bleu



Réf.: 2000-408
Contact de pontage; 8 raccords; isolé; gris clair



Réf.: 2000-408/000-005
Contact de pontage; 8 raccords; isolé; rouge



Réf.: 2000-409/000-006
Contact de pontage; 9 raccords; isolé; bleu



Réf.: 2000-409
Contact de pontage; 9 raccords; isolé; gris clair



Réf.: 2000-409/000-005
Contact de pontage; 9 raccords; isolé; rouge



Réf.: 2000-440
Contact de pontage; de 1 à 10; isolé; gris clair



Réf.: 2000-433/000-006
Contact de pontage; de 1 à 3; isolé; bleu



Réf.: 2000-433
Contact de pontage; de 1 à 3; isolé; gris clair



Réf.: 2000-433/000-005
Contact de pontage; de 1 à 3; isolé; rouge



Réf.: 2000-434
Contact de pontage; de 1 à 4; isolé; gris clair



Réf.: 2000-435
Contact de pontage; de 1 à 5; isolé; gris clair



Réf.: 2000-436
Contact de pontage; de 1 à 6; isolé; gris clair



Réf.: 2000-437
Contact de pontage; de 1 à 7; isolé; gris clair



Réf.: 2000-438
Contact de pontage; de 1 à 8; isolé; gris clair



Réf.: 2000-439
Contact de pontage; de 1 à 9; isolé; gris clair

1.2.5 Montage

1.2.5.1 Capot de protection



Réf.: 709-156
Profil de recouvrement; typ. 3; approprié au support pour capot type 3; longueur 1 m; transparent

1.2.5.2 Support de capot de protection



Réf.: 709-169
porteur du profil de recouvrement; typ. 3; avec vis de verrouillage et de fixation et avec boulon; pour bornes sur rail série 279 jusqu'à 282, 880; pour Mini-bornes sur rail, série 264; pour bornes pour capteurs et actionneurs, série 270; gris

1.2.6 Obturateur de protection avec signalisation de danger

1.2.6.1 Couvercle



Réf.: 2000-115

Obturateur de protection avec signalisation de danger; pour 5 bornes; avec signalisation de danger; jaune

1.2.7 Outil

1.2.7.1 Outil de manipulation



Réf.: 210-719

Outil de manipulation; lame 2,5 x 0,4 mm; avec tige partiellement isolée



Réf.: 210-648

Outil de manipulation; lame 2,5 x 0,4 mm; avec tige partiellement isolée; Coudé; court



Réf.: 210-647

Outil de manipulation; lame 2,5 x 0,4 mm; avec tige partiellement isolée; multicolore court

1.2.8 Rail

1.2.8.1 Matériel de montage



Réf.: 210-114

Rail acier; 35 x 15; épaisseur 1,5 mm; longueur 2 m; non perforé; d'après EN 60715; couleurs argent



Réf.: 210-197

Rail acier; 35 x 15; épaisseur 1,5 mm; longueur 2 m; perforé; d'après EN 60715; couleurs argent



Réf.: 210-118

Rail acier; 35 x 15; épaisseur 2,3 mm; longueur 2 m; non perforé; d'après EN 60715; couleurs argent



Réf.: 210-113

Rail acier; 35 x 7,5; épaisseur 1 mm; longueur 2 m; non perforé; d'après EN 60715; couleurs argent



Réf.: 210-115

Rail acier; 35 x 7,5; épaisseur 1 mm; longueur 2 m; perforé; d'après EN 60715; Largeur de trou 18 mm; pas des trous 25 mm; couleurs argent



Réf.: 210-112

Rail acier; 35 x 7,5; épaisseur 1 mm; longueur 2 m; perforé; d'après EN 60715; Largeur de trou 25 mm; pas des trous 36 mm; couleurs argent



Réf.: 210-196

Rail aluminium; 35 x 8,2; épaisseur 1,6 mm; longueur 2 m; non perforé; d'après EN 60715; couleurs argent



Réf.: 210-198

Rail en cuivre; 35 x 15; épaisseur 2,3 mm; longueur 2 m; non perforé; d'après EN 60715; couleurs cuivre

1.2.9 Repérage

1.2.9.1 Adaptateur de repérage



Réf.: 2000-131

Adaptateur; gris

1.2.9.2 Bande de repérage



Réf.: 2009-110

Bandes de marquage; pour Smart Printer; sur rouleau; non extensible; vierge; encliquetable; blanc

1.2.9.3 Étiquette de marquage



Réf.: 793-3501

Carte de repérage WMB; en carte; vierge; encliquetable; blanc

Réf.: 2009-113

WMB-Inline; pour Smart Printer; 2300 pièces sur rouleau; vierge; encliquetable; blanc

Réf.: 2009-113/000-006

WMB-Inline; pour Smart Printer; 2300 pièces sur rouleau; vierge; encliquetable; bleu

Réf.: 2009-113/000-007

WMB-Inline; pour Smart Printer; 2300 pièces sur rouleau; vierge; encliquetable; gris



Réf.: 2009-113/000-002

WMB-Inline; pour Smart Printer; 2300 pièces sur rouleau; vierge; encliquetable; jaune

Réf.: 2009-113/000-012

WMB-Inline; pour Smart Printer; 2300 pièces sur rouleau; vierge; encliquetable; orange

Réf.: 2009-113/000-005

WMB-Inline; pour Smart Printer; 2300 pièces sur rouleau; vierge; encliquetable; rouge

Réf.: 2009-113/000-023

WMB-Inline; pour Smart Printer; 2300 pièces sur rouleau; vierge; encliquetable; vert



Réf.: 2009-113/000-017

WMB-Inline; pour Smart Printer; 2300 pièces sur rouleau; vierge; encliquetable; vert clair

Réf.: 2009-113/000-024

WMB-Inline; pour Smart Printer; 2300 pièces sur rouleau; vierge; encliquetable; violet

1.2.10 Tester et mesurer

1.2.10.1 Accessoire de test



Réf.: 2009-174

Adaptateur de test; pour fiche de test Ø 4 mm; pour tester les bornes sur rail TOPJOB®S; gris

Réf.: 2009-182

Prise de test; pour max. 2,5 mm²; pour le raccordement sans outil des conducteurs de contrôle individuels de 0,08; gris

Indications de manipulation

Tester



Module de fiche de contrôle type L, ici placé dans une borne à trois étages

Fiche de contrôle type L TOPJOB®S pour tester des bornes sur rail par les points de connexion

Pontage



Le contact de pontage vertical pour la gamme de bornes sur rail TOPJOB®S relie deux ou trois niveaux entre eux en bornes à deux/trois étages. Puisqu'il s'agit d'un contact de pontage vertical à deux étages (2002-492) ou d'un contact de pontage vertical à trois étages (2002-493), un repérage visible « 2 » et « 3 » signale le nombre d'étages pontés.

Contact de pontage vertical à trois étages (2002-493), connecté, pour pontage sur trois étages.

Sous réserve de modifications. Veuillez tenir compte de la documentation du produit !

Vous trouvez les adresses actuelles sur: www.wago.com
