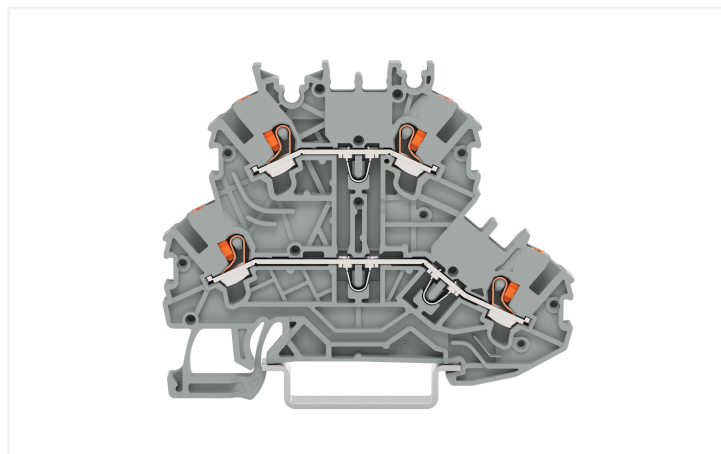
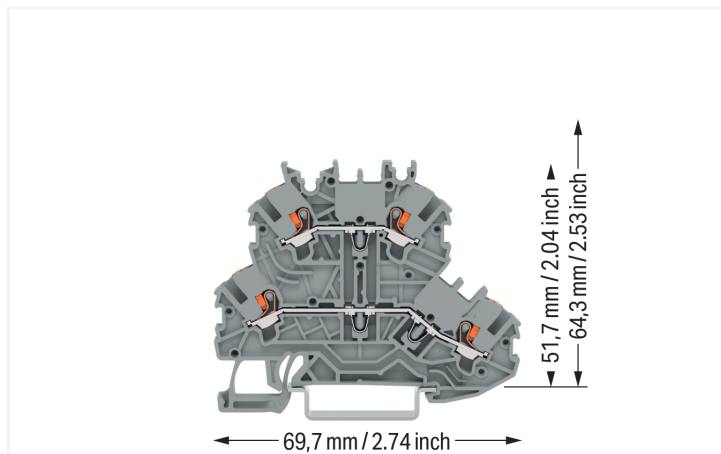


Fiche technique | Référence: 2200-2201

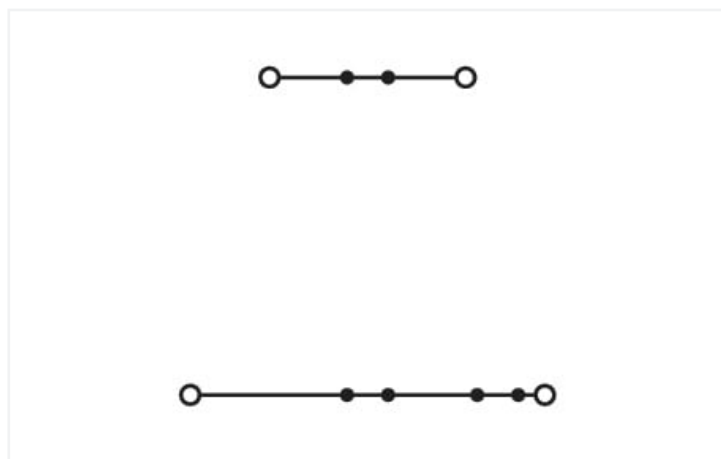
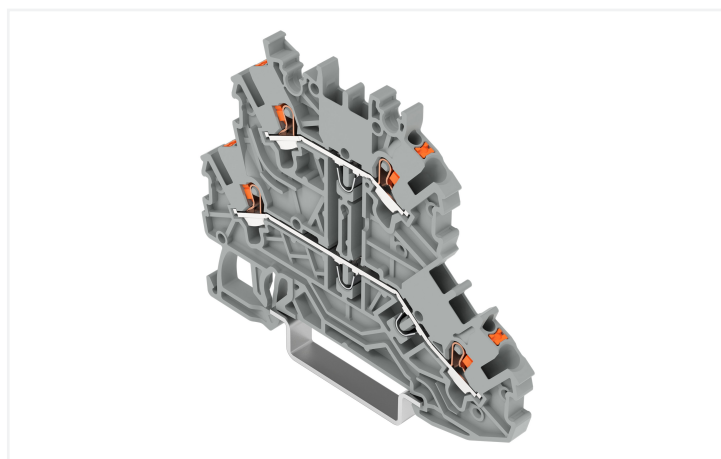
Borne à deux étages; avec poussoir; Borne de passage / passage; L/L; sans support de marquage; Pour rail 35 x 15 et 35 x 7,5; 1 mm²; Push-in CAGE CLAMP®; 1,00 mm²; gris



<https://www.wago.com/2200-2201>



Couleur: ■ gris



Identique à la figure

Borne à deux étages série 2200 avec bouton-poussoir

La borne à deux étages, la borne de passage portant le numéro d'article 2200-2201, offrent une installation électrique irréprochable. La borne à deux étages, la borne de passage remplissent également la fonction borne de passage. Cette borne à deux étages, cette borne de passage nécessitent une longueur de dénudage entre 9 à 11 mm pour la connexion au conducteur. Ce produit utilise la technologie Push-in CAGE CLAMP®. Push-in CAGE CLAMP® est une technologie de connexion universelle pour tous types de conducteurs et qui présente l'avantage supplémentaire du branchement direct : Push-in. Les conducteurs monobrins ou fins avec embout d'extrémité peuvent être branchés directement sans outil. Un prétraitement des conducteurs, par exemple par le sertissage d'embouts, n'est pas nécessaire. Cette borne à deux étages, cette borne de passage sont adaptées aux sections de conducteur de 0.14 mm² à 1.5 mm² en fonction du type de câble. Le boîtier gris en Polyamide (PA66) garantit l'isolation. Les bornes de passage sont conçues pour être montées en rail 35. Ce produit convient pour des applications Ex spécifiques (veuillez consulter la fiche technique du produit).

Données électriques

Données de référence selon	IEC/EN 60947-7-1		
Overvoltage category	III	III	II
Pollution degree	3	2	2
Tension de référence	500 V	-	-
Tension assignée de tenue aux chocs	6 kV	-	-
Courant de référence	13,5 A	-	-
Current at conductor cross-section (max.) mm ²	16 A	-	-

Données d'approbation selon	UL 1059		
Use group	B	C	D
Tension de référence	300 V	300 V	-
Courant de référence	10 A	10 A	-

Données d'approbation selon	CSA 22.2 No 158		
	B	C	D
Use group	B	C	D
Tension de référence	300 V	300 V	-
Courant de référence	10 A	10 A	-

EX-Données	
Référence aux zones à risque d'explosion	Voir téléchargements – Documentation – Informations complémentaires : Annexe technique ; Explications techniques
Données de référence selon	ATEX: PTB 11 ATEX 1041 U / IECEx: PTB 11.0093U (Ex eb IIC Gb)
Tension de référence EN (Ex e II)	320 V
Courant de référence (Ex e II)	13 A
Courant de référence (Ex e II) avec contact de pontage	12 A

Puissance dissipée	
Puissance dissipée, par pôle (Potentiel)	0.4338 W
Courant de référence I_N pour l'indication de la puissance dissipée	13.5 A
Valeur de résistance pour l'indication de la puissance dissipée en fonction du courant	0.00238 Ω

Données de raccordement		Connexion 1	
Points de serrage	4	Technique de connexion	Push-in CAGE CLAMP®
Nombre total des potentiels	2	Nombre de points de connexion	2
nombre des niveaux	2	Type d'actionnement	Bouton-poussoir
Nombre logements de pontage	4	Matière plastique conducteur raccordable	Cuivre
		Section nominale	1 mm ²
		Conducteur rigide	0,14 ... 1,5 mm ² / 24 ... 16 AWG
		Conducteur rigide ; enfichage direct	0,5 ... 1,5 mm ² / 20 ... 16 AWG
		Conducteur souple	0,14 ... 1,5 mm ² / 24 ... 16 AWG
		Conducteurs souples ; avec embout d'extrémité isolé	0,14 ... 0,75 mm ² / 24 ... 18 AWG
		Conducteur souple ; avec embout d'extrémité, directement enfichable	0,5 ... 0,75 mm ² / 20 ... 18 AWG
		Remarque (Section de conducteur)	En fonction de la nature du conducteur, un conducteur de section inférieure peut également être insérable directement.
		Longueur de dénudage	9 ... 11 mm / 0.35 ... 0.43 inch
		Sens du câblage	Câblage frontal

Connexion 2	
Nombre de points de connexion 2	2

Données géométriques	
Largeur	3,5 mm / 0.138 inch
Hauteur	69,7 mm / 2.744 inch
Prof. à partir du niveau supérieur du rail	51,7 mm / 2.035 inch

Données mécaniques

Repérage du potentiel	L/L
Type de montage	Rail 35
Niveau de repérage	Repérage central/latéral

Données du matériau

Remarque Données du matériau	Vous trouverez ici des informations sur les spécifications de matériel
Couleur	gris
Groupe du matériau isolant	I
Matière isolante Boîtier principal	Polyamide (PA66)
Classe d'inflammabilité selon UL94	V0
Charge calorifique	0,172 MJ
Poids	7,6 g

Conditions d'environnement

Température d'utilisation	-35 ... +85 °C
Température d'utilisation continue	-60 ... +105 °C

Données commerciales

ETIM 9.0	EC000897
ETIM 8.0	EC000897
Unité d'emb. (SUE)	50 pce(s)
Type d'emballage	Carton
Pays d'origine	IN
GTIN	4066966478938
Numéro du tarif douanier	85369010000

Conformité environnementale du produit

État de conformité RoHS	Compliant, No Exemption
-------------------------	-------------------------

Téléchargements

Conformité environnementale du produit

Recherche de conformité

Environmental Product
Compliance 2200-2201



Documentation

Informations complémentaires

Technical Section pdf
2246.92 KB



Données CAD/CAE

Données CAD

2D/3D Models
2200-2201



1 Produits correspondants

1.2 Accessoires en option

1.2.1 Butée d'arrêt sans vis

1.2.1.1 Matériel de montage



Réf.: 249-117

Butée d'arrêt sans vis; Largeur 10 mm;
Pour rail 35 x 15 et 35 x 7,5; gris



Réf.: 249-116

Butée d'arrêt sans vis; Largeur 6 mm; Pour
rail 35 x 15 et 35 x 7,5; gris

1.2.2 Conducteurs de pontage enfichables

1.2.2.1 Contact de pontage



Réf.: 2009-404

Conducteurs de pontage enfichables;
0,75 mm²; isolé; longueur 110 mm; gris



Réf.: 2009-406

Conducteurs de pontage enfichables;
0,75 mm²; isolé; longueur 250 mm; gris



Réf.: 2009-402

Conducteurs de pontage enfichables;
0,75 mm²; isolé; Longueur 60 mm; gris

1.2.3 Contact de pontage

1.2.3.1 Contact de pontage



Réf.: 210-123

Chaîne de pontage; isolé; bleu



Réf.: 210-103

Chaîne de pontage; isolé; noir



Réf.: 2000-405/011-000

Contact de pontage en étoile; 3 raccords;
isolé; gris clair



Réf.: 2000-406/020-000

Contact de pontage sous forme de trian-
gle; isolé; gris clair



Réf.: 2000-492

Contact de pontage vertical; isolé; gris
clair



Réf.: 2000-410/000-006

Contact de pontage; 10 raccords; isolé;
bleu



Réf.: 2000-410

Contact de pontage; 10 raccords; isolé;
gris clair



Réf.: 2000-410/000-005

Contact de pontage; 10 raccords; isolé;
rouge



Réf.: 2000-402/000-006

Contact de pontage; 2 raccords; isolé;
bleu



Réf.: 2000-402

Contact de pontage; 2 raccords; isolé;
gris clair



Réf.: 2000-402/000-018

Contact de pontage; 2 raccords; isolé;
jaune-vert



Réf.: 2000-402/000-005

Contact de pontage; 2 raccords; isolé;
rouge



Réf.: 2000-403/000-006

Contact de pontage; 3 raccords; isolé;
bleu



Réf.: 2000-403

Contact de pontage; 3 raccords; isolé;
gris clair



Réf.: 2000-403/000-005

Contact de pontage; 3 raccords; isolé;
rouge



Réf.: 2000-404/000-006

Contact de pontage; 4 raccords; isolé;
bleu



Réf.: 2000-404

Contact de pontage; 4 raccords; isolé;
gris clair



Réf.: 2000-404/000-005

Contact de pontage; 4 raccords; isolé;
rouge



Réf.: 2000-405/000-006

Contact de pontage; 5 raccords; isolé;
bleu



Réf.: 2000-405

Contact de pontage; 5 raccords; isolé;
gris clair

1.2.3.1 Contact de pontage



Réf.: [2000-405/000-005](#)

Contact de pontage; 5 raccords; isolé; rouge



Réf.: [2000-406/000-006](#)

Contact de pontage; 6 raccords; isolé; bleu



Réf.: [2000-406](#)

Contact de pontage; 6 raccords; isolé; gris clair



Réf.: [2000-406/000-005](#)

Contact de pontage; 6 raccords; isolé; rouge



Réf.: [2000-407/000-006](#)

Contact de pontage; 7 raccords; isolé; bleu



Réf.: [2000-407](#)

Contact de pontage; 7 raccords; isolé; gris clair



Réf.: [2000-407/000-005](#)

Contact de pontage; 7 raccords; isolé; rouge



Réf.: [2000-408/000-006](#)

Contact de pontage; 8 raccords; isolé; bleu



Réf.: [2000-408](#)

Contact de pontage; 8 raccords; isolé; gris clair



Réf.: [2000-408/000-005](#)

Contact de pontage; 8 raccords; isolé; rouge



Réf.: [2000-409/000-006](#)

Contact de pontage; 9 raccords; isolé; bleu



Réf.: [2000-409](#)

Contact de pontage; 9 raccords; isolé; gris clair



Réf.: [2000-409/000-005](#)

Contact de pontage; 9 raccords; isolé; rouge



Réf.: [2000-440](#)

Contact de pontage; de 1 à 10; isolé; gris clair



Réf.: [2000-433/000-006](#)

Contact de pontage; de 1 à 3; isolé; bleu



Réf.: [2000-433](#)

Contact de pontage; de 1 à 3; isolé; gris clair



Réf.: [2000-433/000-005](#)

Contact de pontage; de 1 à 3; isolé; rouge



Réf.: [2000-434](#)

Contact de pontage; de 1 à 4; isolé; gris clair



Réf.: [2000-435](#)

Contact de pontage; de 1 à 5; isolé; gris clair



Réf.: [2000-436](#)

Contact de pontage; de 1 à 6; isolé; gris clair



Réf.: [2000-437](#)

Contact de pontage; de 1 à 7; isolé; gris clair



Réf.: [2000-438](#)

Contact de pontage; de 1 à 8; isolé; gris clair



Réf.: [2000-439](#)

Contact de pontage; de 1 à 9; isolé; gris clair

1.2.5 Montage

1.2.5.1 Capot de protection



Réf.: [709-156](#)

Profil de recouvrement; typ. 3; approprié au support pour capot type 3; longueur 1 m; transparent

1.2.5.2 Support de capot de protection



Réf.: [709-169](#)

porteur du profil de recouvrement; typ. 3; avec vis de verrouillage et de fixation et avec boulon; pour bornes sur rail série 279 jusqu'à 282, 880; pour Mini-bornes sur rail, série 264; pour bornes pour capteurs et actionneurs, série 270; gris

1.2.6 Obturateur de protection avec signalisation de danger

1.2.6.1 Couvercle



Réf.: 2000-115

Obturateur de protection avec signalisation de danger; pour 5 bornes; avec signalisation de danger; jaune

1.2.7 Outil

1.2.7.1 Outil de manipulation



Réf.: 210-719

Outil de manipulation; lame 2,5 x 0,4 mm; avec tige partiellement isolée



Réf.: 210-648

Outil de manipulation; lame 2,5 x 0,4 mm; avec tige partiellement isolée; Coudé; court



Réf.: 210-647

Outil de manipulation; lame 2,5 x 0,4 mm; avec tige partiellement isolée; multicolore court

1.2.8 Rail

1.2.8.1 Matériel de montage



Réf.: 210-114

Rail acier; 35 x 15; épaisseur 1,5 mm; longueur 2 m; non perforé; d'après EN 60715; couleurs argent



Réf.: 210-197

Rail acier; 35 x 15; épaisseur 1,5 mm; longueur 2 m; perforé; d'après EN 60715; couleurs argent



Réf.: 210-118

Rail acier; 35 x 15; épaisseur 2,3 mm; longueur 2 m; non perforé; d'après EN 60715; couleurs argent



Réf.: 210-113

Rail acier; 35 x 7,5; épaisseur 1 mm; longueur 2 m; non perforé; d'après EN 60715; couleurs argent



Réf.: 210-115

Rail acier; 35 x 7,5; épaisseur 1 mm; longueur 2 m; perforé; d'après EN 60715; Largeur de trou 18 mm; pas des trous 25 mm; couleurs argent



Réf.: 210-112

Rail acier; 35 x 7,5; épaisseur 1 mm; longueur 2 m; perforé; d'après EN 60715; Largeur de trou 25 mm; pas des trous 36 mm; couleurs argent



Réf.: 210-196

Rail aluminium; 35 x 8,2; épaisseur 1,6 mm; longueur 2 m; non perforé; d'après EN 60715; couleurs argent



Réf.: 210-198

Rail en cuivre; 35 x 15; épaisseur 2,3 mm; longueur 2 m; non perforé; d'après EN 60715; couleurs cuivre

1.2.9 Repérage

1.2.9.1 Adaptateur de repérage



Réf.: 2000-121

Adaptateur; gris

1.2.9.2 Bande de repérage



Réf.: 2009-110

Bandes de marquage; pour Smart Printer; sur rouleau; non extensible; vierge; encliquetable; blanc

1.2.9.3 Étiquette de marquage



Réf.: 793-3501

Carte de repérage WMB; en carte; vierge; encliquetable; blanc

Réf.: 2009-113

WMB-Inline; pour Smart Printer; 2300 pièces sur rouleau; vierge; encliquetable; blanc

Réf.: 2009-113/000-006

WMB-Inline; pour Smart Printer; 2300 pièces sur rouleau; vierge; encliquetable; bleu

Réf.: 2009-113/000-007

WMB-Inline; pour Smart Printer; 2300 pièces sur rouleau; vierge; encliquetable; gris



Réf.: 2009-113/000-002

WMB-Inline; pour Smart Printer; 2300 pièces sur rouleau; vierge; encliquetable; jaune

Réf.: 2009-113/000-012

WMB-Inline; pour Smart Printer; 2300 pièces sur rouleau; vierge; encliquetable; orange

Réf.: 2009-113/000-005

WMB-Inline; pour Smart Printer; 2300 pièces sur rouleau; vierge; encliquetable; rouge

Réf.: 2009-113/000-023

WMB-Inline; pour Smart Printer; 2300 pièces sur rouleau; vierge; encliquetable; vert



Réf.: 2009-113/000-017

WMB-Inline; pour Smart Printer; 2300 pièces sur rouleau; vierge; encliquetable; vert clair

Réf.: 2009-113/000-024

WMB-Inline; pour Smart Printer; 2300 pièces sur rouleau; vierge; encliquetable; violet

1.2.10 Tester et mesurer

1.2.10.1 Accessoire de test



Réf.: 2009-174

Adaptateur de test; pour fiche de test Ø 4 mm; pour tester les bornes sur rail TOP-JOB®S; gris

Réf.: 2009-182

Prise de test; pour max. 2,5 mm²; pour le raccordement sans outil des conducteurs de contrôle individuels de 0,08; gris

Indications de manipulation

Raccorder le conducteur



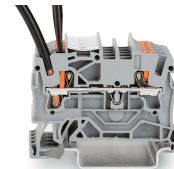
Tous les types de conducteurs en un clin d'œil



Insertion directe (Push-in) – conducteurs rigides et conducteurs avec embout d'extrémité

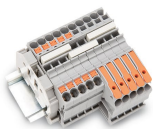


Raccordement de conducteurs avec l'outil de manipulation – conducteurs souples



Déconnexion avec l'outil de manipulation - Tous les conducteurs.

Pontage



Placer les peignes de pontage et pousser jusqu'en butée.



Pontage avec contact de pontage réducteur

Tester



Tester avec fiche de contrôle (Ø 2 mm),
max. 42 V