

Fiche technique | Référence: 826-167

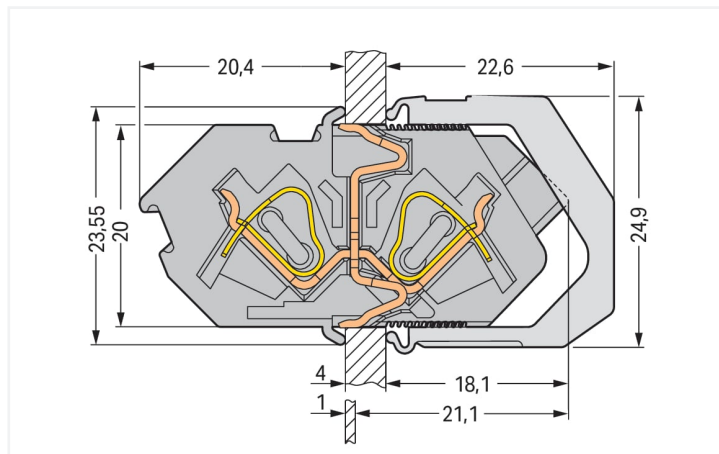
Borne traversante modulaire; racc. conducteur/conducteur; Épaisseur de tôle 1 ... 4 mm; 4 mm²; Pas 7 mm; 7 pôles; CAGE CLAMP®; 4,00 mm²; gris

<https://www.wago.com/826-167>



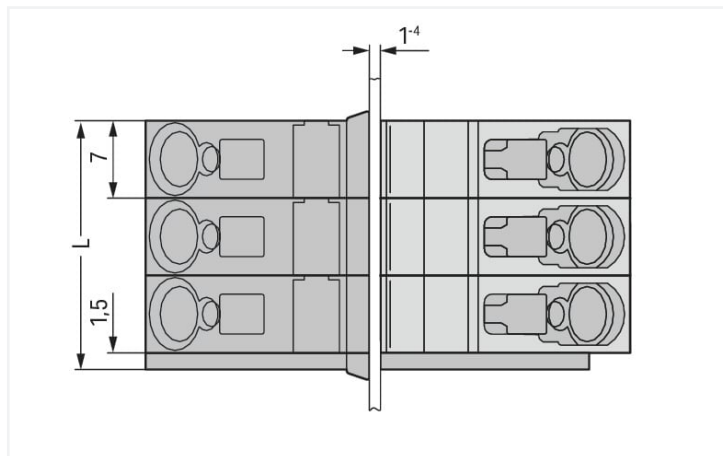
Couleur: ■ gris

Identique à la figure



Dimensions en mm

Découpe : H = 20,1 + 0,1 mm ; L = (nombre de pôles x 7 mm) + 1,6 + 0,1 mm



Dimensions en mm

L = (nombre de pôles x 7 mm) + 1,6 mm

- Bornes traversantes avec connexion CAGE CLAMP® sur deux cotés et manipulation par outil de manipulation
- Montage simple sans outils
- Contact automatique avec le boîtier de la connexion à la terre
- Prises de test des deux côtés

Remarques

Variantes pour Ex i :

autres nombres de pôles

Autres couleurs

Impression directe

D'autres variantes peuvent être demandées au service commercial de WAGO ou, si nécessaire, configurées sur <https://configurator.wago.com>.

Données électriques

Données de référence selon	IEC/EN 60664-1		
Overvoltage category	III	III	II
Pollution degree	3	2	2
Tension de référence	320 V	320 V	630 V
Tension assignée de tenue aux chocs	4 kV	4 kV	4 kV
Courant de référence	32 A	32 A	32 A

Ratings per IEC/EN – Notes

Remarque Données de référence

Selon CEI/EN 60664-1, approprié pour systèmes pour 4 conducteurs triphasés avec conducteur neutre mis à la terre avec tension de référence 400 V (conducteur – conducteur).

Données d'approbation selon	UL 1059		
	B	C	D
Use group	B	C	D
Tension de référence	300 V	150 V	300 V
Courant de référence	20 A	20 A	10 A

Données d'approbation selon	CSA		
	B	C	D
Use group	B	C	D
Tension de référence	300 V	150 V	300 V
Courant de référence	20 A	20 A	10 A

Données de raccordement

Points de serrage	14
Nombre total des potentiels	7
Nombre de types de connexion	2
nombre des niveaux	1

Connexion 1

Technique de connexion	CAGE CLAMP®
Type d'actionnement	Outil de manipulation
Conducteur rigide	0,08 ... 4 mm ² / 28 ... 12 AWG
Conducteur souple	0,08 ... 4 mm ² / 28 ... 12 AWG
Conducteurs souples ; avec embout d'extrémité isolé	0,25 ... 2,5 mm ²
Conducteurs souples ; avec embout d'extrémité sans isolation plastique	0,25 ... 2,5 mm ²
Longueur de dénudage	9 ... 10 mm / 0.35 ... 0.39 inch
Nombre de pôles	7

Données géométriques

Pas	7 mm / 0.276 inch
Largeur	50,5 mm / 1.988 inch
Hauteur	23,55 mm / 0.927 inch
Profondeur	42,5 mm / 1.673 inch

Données mécaniques

Épaisseur de tôle du boîtier	1 ... 4 mm / 0.039 ... 0.157 inch
Type de fixation	Griffes d'encliquetage
Type de montage	Montage traversant

Données du matériau

Remarque Données du matériau	Vous trouverez ici des informations sur les spécifications de matériel
Couleur	gris
Groupe du matériau isolant	I
Matière isolante Boîtier principal	Polyamide (PA66)
Classe d'inflammabilité selon UL94	V0
Matériau des ressorts de serrage	Ressort en acier Chrome-Nickel (CrNi)
Matériau du contact	Cuivre électrolytique (E _{Cu})
Surface du contact	Étain
Charge calorifique	1,113 MJ
Poids	38,4 g

Conditions d'environnement

Plage de températures limites	-60 ... +105 °C
Température d'utilisation	-35 ... +60 °C

Données commerciales

Product Group	4 (brns circts impr et brns traversantes)
eCl@ss 10.0	27-14-11-06
eCl@ss 9.0	27-14-11-06
ETIM 9.0	EC001284
ETIM 8.0	EC001284
Unité d'emb. (SUE)	25 pce(s)
Type d'emballage	Carton
Pays d'origine	DE
GTIN	4044918532815
Numéro du tarif douanier	85369010000

Conformité environnementale du produit

État de conformité RoHS	Compliant, No Exemption
-------------------------	-------------------------

Approbations / certificats

Homologations générales



Homologation	Norme	Nom du certificat
CCA DEKRA Certification B.V.	-	2160584.32
CCA DEKRA Certification B.V.	-	NTR NL-7136
UL UL International Germany GmbH	UL 1059	E45172

Déclarations de conformité et de fabricant

Homologation	Norme	Nom du certificat
EU-Declaration of Conformity WAGO GmbH & Co. KG	-	-
UK-Declaration of Conformity WAGO GmbH & Co. KG	-	-

Homologations pour le secteur marine



Homologation	Norme	Nom du certificat
ABS American Bureau of Shipping	EN 60947	20-HG1941090-PDA
BV Bureau Veritas S.A.	EN 60947	07436/F0 BV
DNV GL Det Norske Veritas, Germanischer Lloyd	-	TAE00001V2
LR Lloyds Register	IEC 61984	96/20035 (E5)

Téléchargements

Conformité environnementale du produit

Recherche de conformité

Environmental Product
Compliance 826-167



Documentation

Informations complémentaires

Technical Section

03.04.2019

pdf

2027.26 KB



Données CAD/CAE

Données CAD

2D/3D Models 826-167



Données CAE

EPLAN Data Portal
826-167



ZUKEN Portal 826-167



1 Produits correspondants

1.1 Accessoires en option

1.1.2 Outil

1.1.2.1 Outil de manipulation



Réf.: 210-657

Outil de manipulation; Lame 3,5 x 0,5 mm;
avec tige partiellement isolée; court; mul-
ticolore

Réf.: 210-720

Outil de manipulation; Lame 3,5 x 0,5 mm;
avec tige partiellement isolée; multicolore

1.1.3 Repérage

1.1.3.1 Bandes de repérage



Réf.: 210-332/700-103

Bandes de marquage; en feuilles DIN A4;
avec impression; 1-12 (160x); Largeur in-
terlignes 3 mm; longueur de bande 182
mm; Impression horizontale; autocollant;
blanc

Réf.: 210-332/700-102

Bandes de marquage; en feuilles DIN A4;
avec impression; 12-1 (160x); Largeur in-
terlignes 3 mm; longueur de bande 182
mm; Impression horizontale; autocollant;
blanc

1.1.4 Tester et mesurer

1.1.4.1 Accessoires de test

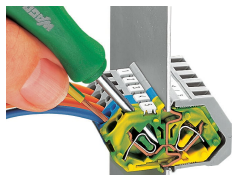


Réf: 210-136

Fiche de contrôle; Ø 2 mm; avec câble de longueur 500 mm; rouge

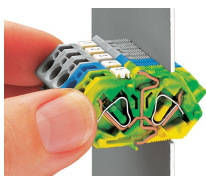
Indications de manipulation

Raccorder le conducteur

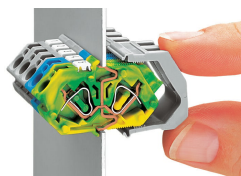


Raccordement du conducteur.

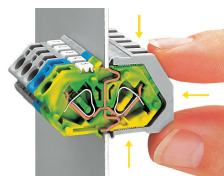
Montage



Introduire la barrette à bornes jusqu'à la butée dans la tôle découpée.



Fixer la barrette à bornes à l'intérieur à l'aide des capuchons encliquetables.



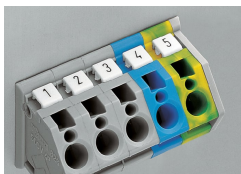
Pousser les capuchons encliquetables jusqu'à la butée et presser ces derniers vers le centre de la borne.

Tester

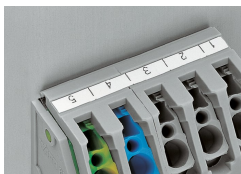


Tester avec broche de test Ø 2 mm ou Ø 2,3 mm

Repérage

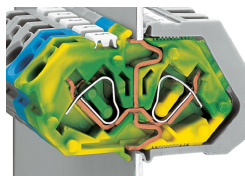


Marquage avec le système de repérage Mini-WSB sur les bornes



Marquage avec bandes adhésives sur les capuchons encliquetables

Application



Établissement automatique et double entre les contacts de mise à la terre et la tôle