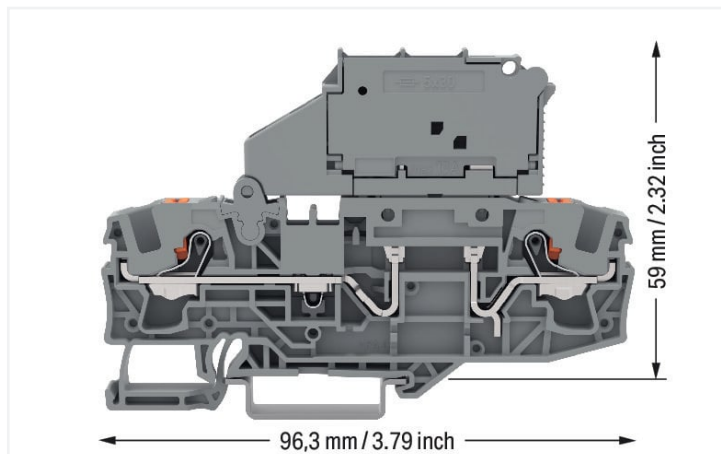


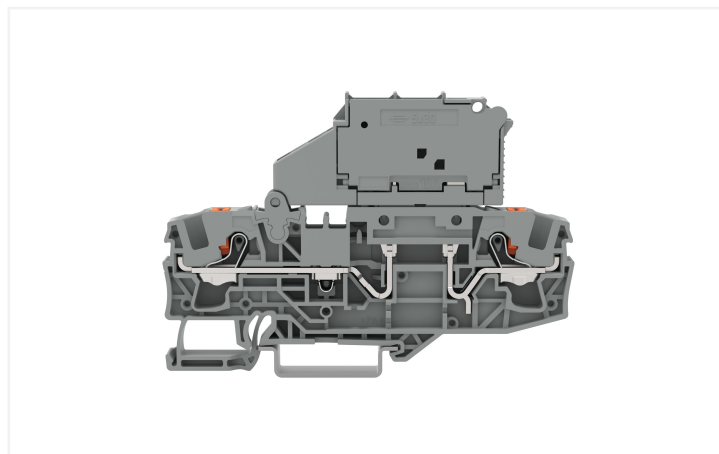
## Fiche technique | Référence: 2206-1622

Borne à fusible pour 2 conducteurs; avec porte-fusible pivotant; pour cartouches type G 5 x 30 mm; avec poussoir; sans affichage de défaut; Pour rail 35 x 15 et 35 x 7,5; 6 mm<sup>2</sup>; Push-in CAGE CLAMP®; 6,00 mm<sup>2</sup>; orange

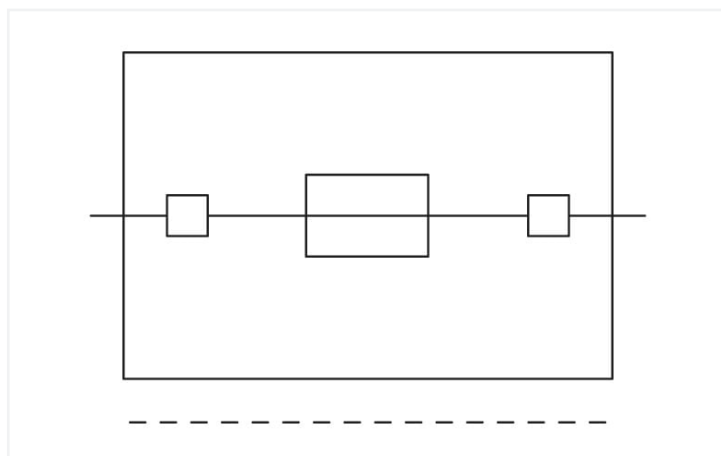
<https://www.wago.com/2206-1622>



Couleur: ■ orange



Identique à la figure



Identique à la figure

Borne à fusible série 2206, orange

La borne à fusible au numéro d'article 2206-1622, assure une connexion facile et sécurisée. Une longueur de dénudage de 13 à 15 mm est nécessaire pour la connexion du conducteur de cette borne à fusible. Cet article utilise la technologie Push-in CAGE CLAMP®. La technologie de connexion universelle Push-in CAGE CLAMP® pour tous types de conducteurs apporte l'avantage supplémentaire d'une connexion directe. Les conducteurs mono-brins et multibrins équipés d'embouts d'extrémité peuvent être insérés directement et sans outil dans le point de serrage. Cette borne à fusible est adaptée aux sections de conducteur de 0.5 mm<sup>2</sup> à 10 mm<sup>2</sup> en fonction du type de câble. Le boîtier orange en Polyamide (PA66) assure l'isolation. Les bornes fonctionnelles sont conçues pour être montées en rail 35.

### Données électriques

Données de référence selon	IEC/EN 60947-7-3		
Overvoltage category	III	III	II
Pollution degree	3	2	2
Tension de référence	800 V	-	-
Tension assignée de tenue aux chocs	8 kV	-	-
Courant de référence	10 A	-	-

### Ratings per IEC/EN – Notes

Remarque Données de référence Les données électriques sont déterminées par le fusible.

Données d'approbation selon		UL 1059	
Use group		B	C
Tension de référence		600 V	600 V
Courant de référence		15 A	15 A

Données d'approbation selon		CSA 22.2 No 158	
Use group		B	C
Tension de référence		600 V	600 V
Courant de référence		15 A	15 A

Puissance dissipée	
Puissance dissipée P <sub>v</sub> max. fusible protection contre les surcharges les courts-circuits (disposition individuelle)	1.6 W
Puissance dissipée P <sub>v</sub> max. fusible protection contre les surcharges les courts-circuits (disposition en groupe)	1.6 W
Puissance dissipée P <sub>v</sub> max. fusible protection contre les courts-circuits (disposition individuelle)	2.5 W
Puissance dissipée P <sub>v</sub> max. fusible protection contre les courts-circuits (disposition en groupe)	2.5 W

Général	
Support fusible	pivotant
Forme fusible	Fusible rond ; 5 x 30 mm

Données de raccordement	
Points de serrage	2
Nombre total des potentiels	1
nombre des niveaux	1

Connexion 1	
Technique de connexion	Push-in CAGE CLAMP®
Type d'actionnement	Bouton-poussoir
Matière plastique conducteur raccordable	Cuivre
Section nominale	6 mm <sup>2</sup>
Conducteur rigide	0,5 ... 10 mm <sup>2</sup> / 20 ... 8 AWG
Conducteur rigide ; enfichage direct	1 ... 10 mm <sup>2</sup> / 14 ... 8 AWG
Conducteur souple	0,5 ... 10 mm <sup>2</sup> / 20 ... 8 AWG
Conducteurs souples ; avec embout d'extrémité isolé	0,5 ... 6 mm <sup>2</sup> / 20 ... 10 AWG
Conducteur souple ; avec embout d'extrémité, directement enfichable	2,5 ... 6 mm <sup>2</sup> / 16 ... 10 AWG
Remarque (Section de conducteur)	En fonction de la nature du conducteur, un conducteur de section inférieure peut également être insérable directement.
Longueur de dénudage	13 ... 15 mm / 0.51 ... 0.59 inch
Sens du câblage	Câblage frontal

Données géométriques	
Largeur	7,5 mm / 0.295 inch
Hauteur	96,3 mm / 3.791 inch
Prof. à partir du niveau supérieur du rail	59 mm / 2.323 inch

Données mécaniques	
Type de montage	Rail 35
Niveau de repérage	Repérage central/latéral

### Données du matériau

Remarque Données du matériau	<a href="#">Vous trouverez ici des informations sur les spécifications de matériel</a>
Couleur	orange
Groupe du matériau isolant	I
Matière isolante Boîtier principal	Polyamide (PA66)
Classe d'inflammabilité selon UL94	V0
Charge calorifique	0,473 MJ
Couleur de l'élément de manipulation	orange
Poids	24,9 g

### Conditions d'environnement

Température d'utilisation	-35 ... +85 °C
Température d'utilisation continue	-60 ... +105 °C

### Données commerciales

ETIM 9.0	EC000899
ETIM 8.0	EC000899
Unité d'emb. (SUE)	25 pce(s)
Type d'emballage	Carton
Pays d'origine	PL
GTIN	4066966306088
Numéro du tarif douanier	85369095000

### Conformité environnementale du produit

État de conformité RoHS	Compliant, No Exemption
-------------------------	-------------------------

### Approbations / certificats

#### Homologations générales



Homologation	Norme	Nom du certificat
CSA CSA Group	C22.2	70175034

### Téléchargements

#### Conformité environnementale du produit

##### Recherche de conformité

Environmental Product  
Compliance 2206-1622



## Documentation

### Informations complémentaires

Technical Section	pdf 2246.92 KB	
-------------------	-------------------	---

## Données CAD/CAE

### Données CAD

2D/3D Models 2206-1622	
---------------------------	---

## 1 Produits correspondants

### 1.2 Accessoires en option

#### 1.2.1 Butée d'arrêt sans vis

##### 1.2.1.1 Matériel de montage



**Réf.: 249-117**  
Butée d'arrêt sans vis; Largeur 10 mm;  
Pour rail 35 x 15 et 35 x 7,5; gris



**Réf.: 249-116**  
Butée d'arrêt sans vis; Largeur 6 mm; Pour  
rail 35 x 15 et 35 x 7,5; gris

### 1.2.2 Contact de pontage

#### 1.2.2.1 Contact de pontage



**Réf.: 2006-405/011-000**  
Contact de pontage en étoile; 3 raccords;  
isolé; gris clair



**Réf.: 2006-402**  
Contact de pontage; 2 raccords; isolé;  
gris clair



**Réf.: 2006-403**  
Contact de pontage; 3 raccords; isolé;  
gris clair



**Réf.: 2006-404**  
Contact de pontage; 4 raccords; isolé;  
gris clair



**Réf.: 2006-405**  
Contact de pontage; 5 raccords; isolé;  
gris clair



**Réf.: 2006-433**  
Contact de pontage; de 1 à 3; isolé; gris  
clair



**Réf.: 2006-434**  
Contact de pontage; de 1 à 4; isolé; gris  
clair



**Réf.: 2006-435**  
Contact de pontage; de 1 à 5; isolé; gris  
clair

### 1.2.3 Couvercle

#### 1.2.3.1 Couvercle



**Réf.: 2006-191**  
Bouchon; Répartiteur de signaux; gris

## 1.2.4 Montage

### 1.2.4.1 Capot de protection



**Réf.: 709-156**

Profil de recouvrement; typ. 3; approprié au support pour capot type 3; longueur 1 m; transparent

### 1.2.4.2 Support de capot de protection



**Réf.: 709-169**

porteur du profil de recouvrement; typ. 3; avec vis de verrouillage et de fixation et avec boulon; pour bornes sur rail série 279 jusqu'à 282, 880; pour Mini-bornes sur rail, série 264; pour bornes pour capteurs et actionneurs, série 270; gris

## 1.2.5 Obturateur de protection avec signalisation de danger

### 1.2.5.1 Couvercle



**Réf.: 2006-115**

Obturateur de protection avec signalisation de danger; pour 5 bornes; avec signalisation de danger; jaune

## 1.2.6 Outil

### 1.2.6.1 Outil de manipulation



**Réf.: 210-721**

Outil de manipulation; lame 5,5 x 0,8 mm; avec tige partiellement isolée; multicolore

## 1.2.8 Rail

### 1.2.8.1 Matériel de montage



**Réf.: 210-114**

Rail acier; 35 x 15; épaisseur 1,5 mm; longueur 2 m; non perforé; d'après EN 60715; couleurs argent



**Réf.: 210-506**

Rail acier; 35 x 15; épaisseur 1,5 mm; longueur 2 m; non perforé; galvanisation de bandes; d'après EN 60715; couleurs argent



**Réf.: 210-197**

Rail acier; 35 x 15; épaisseur 1,5 mm; longueur 2 m; perforé; d'après EN 60715; couleurs argent



**Réf.: 210-508**

Rail acier; 35 x 15; épaisseur 1,5 mm; longueur 2 m; perforé; galvanisation de bandes; d'après EN 60715; couleurs argent



**Réf.: 210-118**

Rail acier; 35 x 15; épaisseur 2,3 mm; longueur 2 m; non perforé; d'après EN 60715; couleurs argent



**Réf.: 210-113**

Rail acier; 35 x 7,5; épaisseur 1 mm; longueur 2 m; non perforé; d'après EN 60715; couleurs argent



**Réf.: 210-505**

Rail acier; 35 x 7,5; épaisseur 1 mm; longueur 2 m; non perforé; galvanisation de bandes; d'après EN 60715; couleurs argent



**Réf.: 210-115**

Rail acier; 35 x 7,5; épaisseur 1 mm; longueur 2 m; perforé; d'après EN 60715; Largeur de trou 18 mm; pas des trous 25 mm; couleurs argent

### 1.2.8.1 Matériel de montage



**Réf.: 210-112**

Rail acier; 35 x 7,5; épaisseur 1 mm; longueur 2 m; perforé; d'après EN 60715; Largeur de trou 25 mm; pas des trous 36 mm; couleurs argent



**Réf.: 210-504**

Rail acier; 35 x 7,5; épaisseur 1 mm; longueur 2 m; perforé; galvanisation de bandes; d'après EN 60715; couleurs argent



**Réf.: 210-196**

Rail aluminium; 35 x 8,2; épaisseur 1,6 mm; longueur 2 m; non perforé; d'après EN 60715; couleurs argent



**Réf.: 210-198**

Rail en cuivre; 35 x 15; épaisseur 2,3 mm; longueur 2 m; non perforé; d'après EN 60715; couleurs cuivre

### 1.2.9 Repérage

#### 1.2.9.1 Adaptateur de repérage



**Réf.: 2009-198**

Adaptateur; gris

#### 1.2.9.2 Bande de repérage



**Réf.: 2009-110**

Bandes de marquage; pour Smart Printer; sur rouleau; non extensible; vierge; encliquetable; blanc

#### 1.2.9.3 Étiquette de marquage



**Réf.: 248-501**

Carte de repérage mini WSB; en carte; non extensible; vierge; encliquetable; blanc



**Réf.: 248-501/000-006**

Carte de repérage mini WSB; en carte; non extensible; vierge; encliquetable; bleu



**Réf.: 248-501/000-007**

Carte de repérage mini WSB; en carte; non extensible; vierge; encliquetable; gris



**Réf.: 248-501/000-002**

Carte de repérage mini WSB; en carte; non extensible; vierge; encliquetable; jaune



**Réf.: 248-501/000-012**

Carte de repérage mini WSB; en carte; non extensible; vierge; encliquetable; orange



**Réf.: 248-501/000-005**

Carte de repérage mini WSB; en carte; non extensible; vierge; encliquetable; rouge



**Réf.: 248-501/000-023**

Carte de repérage mini WSB; en carte; non extensible; vierge; encliquetable; vert



**Réf.: 248-501/000-017**

Carte de repérage mini WSB; en carte; non extensible; vierge; encliquetable; vert clair



**Réf.: 248-501/000-024**

Carte de repérage mini WSB; en carte; non extensible; vierge; encliquetable; violet



**Réf.: 793-5501**

Carte de repérage WMB; en carte; largeur des bornes 5 - 17,5 mm; extensible 5 - 5,2 MM; vierge; encliquetable; blanc



**Réf.: 793-5501/000-006**

Carte de repérage WMB; en carte; largeur des bornes 5 - 17,5 mm; extensible 5 - 5,2 MM; vierge; encliquetable; bleu



**Réf.: 793-5501/000-007**

Carte de repérage WMB; en carte; largeur des bornes 5 - 17,5 mm; extensible 5 - 5,2 MM; vierge; encliquetable; gris



**Réf.: 793-5501/000-002**  
Carte de repérage WMB; en carte; largeur des bornes 5 - 17,5 mm; extensible 5 - 5,2 MM; vierge; encliquetable; jaune



**Réf.: 793-5501/000-014**  
Carte de repérage WMB; en carte; largeur des bornes 5 - 17,5 mm; extensible 5 - 5,2 MM; vierge; encliquetable; marron



**Réf.: 793-5501/000-012**  
Carte de repérage WMB; en carte; largeur des bornes 5 - 17,5 mm; extensible 5 - 5,2 MM; vierge; encliquetable; orange



**Réf.: 793-5501/000-005**  
Carte de repérage WMB; en carte; largeur des bornes 5 - 17,5 mm; extensible 5 - 5,2 MM; vierge; encliquetable; rouge



**Réf.: 793-5501/000-023**  
Carte de repérage WMB; en carte; largeur des bornes 5 - 17,5 mm; extensible 5 - 5,2 MM; vierge; encliquetable; vert



**Réf.: 793-5501/000-017**  
Carte de repérage WMB; en carte; largeur des bornes 5 - 17,5 mm; extensible 5 - 5,2 MM; vierge; encliquetable; vert clair



**Réf.: 793-5501/000-024**  
Carte de repérage WMB; en carte; largeur des bornes 5 - 17,5 mm; extensible 5 - 5,2 MM; vierge; encliquetable; violet



**Réf.: 793-501**  
Carte de repérage WMB; en carte; non extensible; vierge; encliquetable; blanc



**Réf.: 793-501/000-006**  
Carte de repérage WMB; en carte; non extensible; vierge; encliquetable; bleu



**Réf.: 793-501/000-007**  
Carte de repérage WMB; en carte; non extensible; vierge; encliquetable; gris



**Réf.: 793-501/000-002**  
Carte de repérage WMB; en carte; non extensible; vierge; encliquetable; jaune



**Réf.: 793-501/000-012**  
Carte de repérage WMB; en carte; non extensible; vierge; encliquetable; orange

### 1.2.9.3 Étiquette de marquage



Réf.: [793-501/000-005](#)

Carte de repérage WMB; en carte; non extensible; vierge; encliquetable; rouge

Réf.: [793-501/000-023](#)

Carte de repérage WMB; en carte; non extensible; vierge; encliquetable; vert

Réf.: [793-501/000-017](#)

Carte de repérage WMB; en carte; non extensible; vierge; encliquetable; vert clair

Réf.: [793-501/000-024](#)

Carte de repérage WMB; en carte; non extensible; vierge; encliquetable; violet



Réf.: [2009-145](#)

Mini-WSB Inline; pour Smart Printer; 1700 pièces sur rouleau; extensible 5 - 5,2 MM; vierge; encliquetable; blanc

Réf.: [2009-145/000-006](#)

Mini-WSB Inline; pour Smart Printer; 1700 pièces sur rouleau; extensible 5 - 5,2 MM; vierge; encliquetable; bleu

Réf.: [2009-145/000-007](#)

Mini-WSB Inline; pour Smart Printer; 1700 pièces sur rouleau; extensible 5 - 5,2 MM; vierge; encliquetable; gris

Réf.: [2009-145/000-002](#)

Mini-WSB Inline; pour Smart Printer; 1700 pièces sur rouleau; extensible 5 - 5,2 MM; vierge; encliquetable; jaune



Réf.: [2009-145/000-012](#)

Mini-WSB Inline; pour Smart Printer; 1700 pièces sur rouleau; extensible 5 - 5,2 MM; vierge; encliquetable; orange

Réf.: [2009-145/000-005](#)

Mini-WSB Inline; pour Smart Printer; 1700 pièces sur rouleau; extensible 5 - 5,2 MM; vierge; encliquetable; rouge

Réf.: [2009-145/000-023](#)

Mini-WSB Inline; pour Smart Printer; 1700 pièces sur rouleau; extensible 5 - 5,2 MM; vierge; encliquetable; vert

Réf.: [2009-145/000-024](#)

Mini-WSB Inline; pour Smart Printer; 1700 pièces sur rouleau; extensible 5 - 5,2 MM; vierge; encliquetable; violet



Réf.: [2009-115](#)

WMB-Inline; pour Smart Printer; 1500 pièces sur rouleau; extensible 5 - 5,2 MM; vierge; encliquetable; blanc

Réf.: [2009-115/000-006](#)

WMB-Inline; pour Smart Printer; 1500 pièces sur rouleau; extensible 5 - 5,2 MM; vierge; encliquetable; bleu

Réf.: [2009-115/000-007](#)

WMB-Inline; pour Smart Printer; 1500 pièces sur rouleau; extensible 5 - 5,2 MM; vierge; encliquetable; gris

Réf.: [2009-115/000-002](#)

WMB-Inline; pour Smart Printer; 1500 pièces sur rouleau; extensible 5 - 5,2 MM; vierge; encliquetable; jaune



Réf.: [2009-115/000-012](#)

WMB-Inline; pour Smart Printer; 1500 pièces sur rouleau; extensible 5 - 5,2 MM; vierge; encliquetable; orange

Réf.: [2009-115/000-005](#)

WMB-Inline; pour Smart Printer; 1500 pièces sur rouleau; extensible 5 - 5,2 MM; vierge; encliquetable; rouge

Réf.: [2009-115/000-023](#)

WMB-Inline; pour Smart Printer; 1500 pièces sur rouleau; extensible 5 - 5,2 MM; vierge; encliquetable; vert

Réf.: [2009-115/000-017](#)

WMB-Inline; pour Smart Printer; 1500 pièces sur rouleau; extensible 5 - 5,2 MM; vierge; encliquetable; vert clair



Réf.: [2009-115/000-024](#)

WMB-Inline; pour Smart Printer; 1500 pièces sur rouleau; extensible 5 - 5,2 MM; vierge; encliquetable; violet

## 1.2.10 Tester et mesurer

### 1.2.10.1 Accessoire de test



Réf.: [210-136](#)

Fiche de contrôle; Ø 2 mm; avec câble de longueur 500 mm; rouge

## 1.2.11 Verrouillage

### 1.2.11.1 Verrouillage



Réf.: [210-254](#)

Profil de verrouillage; pour accoupler plusieurs leviers de séparation; longueur 1 m; transparent