

Fiche technique | Référence: 2716-108

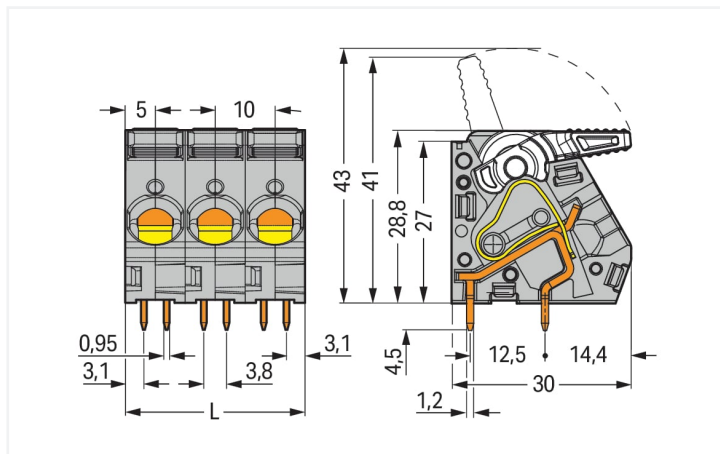
Borne pour circuits imprimés; Levier; 16 mm²; Pas 10 mm; 8 pôles; CAGE CLAMP®; 16,00 mm²; gris

<https://www.wago.com/2716-108>



Couleur: ■ gris

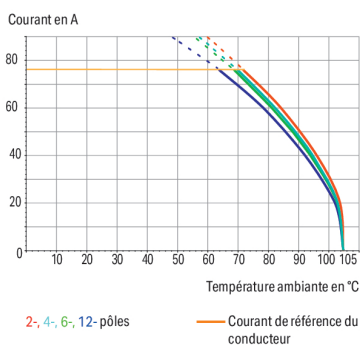
Identique à la figure



Dimensions en mm

L = Nombre de pôles x pas

Courbe d'intensité maximale admissible
Pas 10 mm / section de conducteur 16 mm² « s »
Selon l'exemple de : EN 60512-5-2 / facteur de réduction 1



- Borniers de puissance avec leviers et connexion CAGE CLAMP®
- Ouverture et fermeture à la main, sans outils
- Plusieurs points de serrage sont maintenus ouverts simultanément, ce qui est particulièrement aisé pour la connexion de conducteurs multibrins.
- 4 broches à souder par contact pour une stabilité mécanique élevée
- 600 V UL au pas de 15 mm
- Compatible en termes de place et de broches avec les bornes de puissance avec connexion à vis

Remarques

Variantes pour Ex i :

Impression directe
D'autres variantes peuvent être demandées au service commercial de WAGO ou, si nécessaire, configurées sur <https://configurator.wago.com>.
autres nombres de pôles
Autres couleurs
Borniers de couleurs panachées

Données électriques

Données de référence selon	IEC/EN 60664-1		
Overvoltage category	III	III	II
Pollution degree	3	2	2
Tension de référence	320 V	320 V	630 V
Tension assignée de tenue aux chocs	4 kV	4 kV	4 kV
Courant de référence	76 A	76 A	76 A

Données d'approbation selon	UL 1059		
Use group	B	C	D
Tension de référence	300 V	150 V	300 V
Courant de référence	55 A	55 A	10 A

Données de raccordement

Points de serrage	8
Nombre total des potentiels	8
Nombre de types de connexion	1
nombre des niveaux	1

Connexion 1

Technique de connexion	CAGE CLAMP®
Type d'actionnement	Levier
Conducteur rigide	1,5 ... 16 mm ² / 16 ... 6 AWG
Conducteur souple	1,5 ... 16 mm ² / 16 ... 6 AWG
Conducteurs souples ; avec embout d'extrémité isolé	1,5 ... 10 mm ²
Conducteurs souples ; avec embout d'extrémité sans isolation plastique	1,5 ... 10 mm ²
Longueur de dénudage	12 ... 13 mm / 0.47 ... 0.51 inch
Axe du conducteur au circuit imprimé	30°
Nombre de pôles	8

Données géométriques

Pas	10 mm / 0.394 inch
Largeur	80 mm / 3.15 inch
Hauteur	33,3 mm / 1.311 inch
Hauteur utile	28,8 mm / 1.134 inch
Profondeur	30 mm / 1.181 inch
Longueur de la broche à souder	4,5 mm
Dimensions broche à souder	0,95 x 1,2 mm
Diamètre de perçage avec tolérance	1,6 (+0,1) mm

Contacts circuits imprimés

Contacts circuits imprimés	THT
Affectation broche à souder	en ligne sur tout le bornier
Nombre de broches à souder par potentiel	4

Données du matériau

Remarque Données du matériau	Vous trouverez ici des informations sur les spécifications de matériel
Couleur	gris
Groupe du matériau isolant	I
Matière isolante Boîtier principal	Polyamide (PA66)
Classe d'inflammabilité selon UL94	V0
Matériau des ressorts de serrage	Ressort en acier Chrome-Nickel (CrNi)
Matériau du contact	Cuivre électrolytique (E _{Cu})
Surface du contact	Étain
Charge calorifique	1,303 MJ
Poids	71,5 g

Conditions d'environnement

Plage de températures limites	-60 ... +105 °C
-------------------------------	-----------------

Données commerciales

Product Group	4 (brns circts impr et brns traversantes)
eCl@ss 10.0	27-44-04-01
eCl@ss 9.0	27-44-04-01
ETIM 9.0	EC002643
ETIM 8.0	EC002643
Unité d'emb. (SUE)	15 pce(s)
Type d'emballage	Carton
Pays d'origine	PL
GTIN	4045454739324
Numéro du tarif douanier	85369010000

Conformité environnementale du produit

État de conformité RoHS	Compliant, No Exemption
-------------------------	-------------------------

Approbations / certificats

Homologations générales



Homologation	Norme	Nom du certificat
CCA DEKRA Certification B.V.	EN 60947	NTR NL-7131
CSA DEKRA Certification B.V.	C22.2 No. 158	1132097
cURus Underwriters Laboratories Inc.	UL 1059	E45172
KEMA/KEUR DEKRA Certification B.V.	EN 60947	71-117512

Téléchargements

Conformité environnementale du produit

Recherche de conformité

Environmental Product Compliance 2716-108	↓
--	-------------------

Documentation

Informations complémentaires

Technical Section	03.04.2019	pdf 2027.26 KB	↓
-------------------	------------	-------------------	-------------------

Données CAD/CAE

Données CAD

2D/3D Models
2716-108

Données CAE

ZUKEN Portal
2716-108

PCB Design

Symbol and Footprint
via SamacSys
2716-108Symbol and Footprint
via Ultra Librarian
2716-108

1 Produits correspondants

1.1 Accessoires en option

1.1.2 Tester et mesurer

1.1.2.1 Accessoires de test

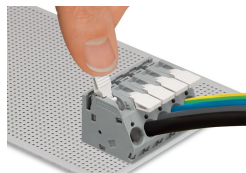
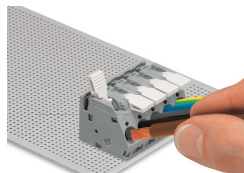


Réf: 210-136

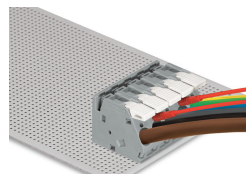
Fiche de contrôle; Ø 2 mm; avec câble de
longueur 500 mm; rouge

Indications de manipulation

Raccorder le conducteur

Ouvrir le point de serrage – Ouvrir le levier
de manipulation jusqu'en butée – Séries
2706 et 2716.Connexion/Déconnexion des conduc-
teurs – séries 2706 et 2716

Tester

Tester avec fiche de contrôle – Séries
2706 et 2716