

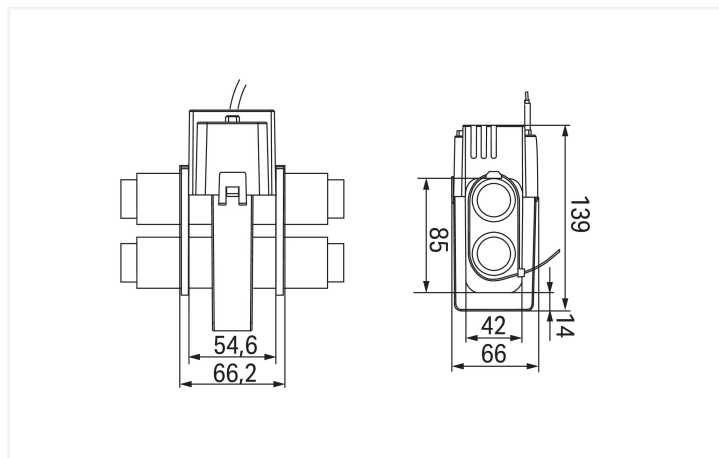
Fiche technique | Référence: 855-5101/500-000

Transformateurs d'intensité non intrusifs; Courant de référence primaire 500 A;
Courant de référence secondaire 1 A; Puissance de référence 0,5 VA; Classe de
précision 0,5

<https://www.wago.com/855-5101/500-000>



Identique à la figure



Dimensions en mm

Description :

Les transformateurs de courant ouvrants compacts conviennent particulièrement bien pour un montage ultérieur dans des installations existantes. Les transformateurs de courant ouvrants conviennent particulièrement bien dans les cas où le circuit ne doit pas être interrompu. La qualité des transformateurs d'intensité ouvrants conduit à des mesures de courant particulièrement précises. Le transformateur de courant ouvrant peut être chargé avec la puissance de référence indiquée à l'extrémité du câble. Tous les transformateurs sont équipés de câbles avec code couleur. Deux serre-câbles résistants aux UV fournis assurent un montage sûr et simple.

Caractéristiques :

- Rapports de transformation coté primaire 500 A et secondaire 1 A
- Pas d'interruption de la ligne de mesure
- Idéal pour une utilisation dans des espaces très réduits
- Montage particulièrement rapide
- Pour utilisation dans les conducteurs isolés jusqu'à \varnothing 42 mm
- Compact et articulé
- Câble de raccordement avec code couleur 5 m

Données techniques

Entrée

Grandeur de mesure Courant

Entrée – Transformateur de courant

Courant permanent thermique de référence I_{cth}	100 %
Courant de courte durée thermique I_{th}	$60 \times I_N / 1 \text{ s}$
Courant transitoire de référence I_{dyn}	$2,5 \times I_{th}$
Fréquence de référence	50 ... 60 Hz
Courant primaire	500 A

Sortie – Transformateur de courant

Courant de référence secondaire	1 A
Puissance de référence S_r	0,5 VA

Erreur de mesure

Classe de précision	0,5
---------------------	-----

Sécurité & Protection

Indice de protection	IP20
Tension de test	AC 3 kV; 50 Hz; 1 min
tension maximum pour matériels U_m	AC 720 V_{eff}

Données de raccordement

Passage pour conducteur de mesure	2 x Ø 42 mm
Type de câble	2 x 0,5 mm ² ; souple
Code couleur	marron = S1 ; bleu = S2

Données géométriques

Longueur du conducteur	5 m
Largeur	66,2 mm / 2.606 inch
Hauteur	139 mm / 5.472 inch
Profondeur	66 mm / 2.6 inch

Données mécaniques

Type de montage	Transformateur d'intensité séparable (en suspension)
-----------------	--

Données du matériau

Charge calorifique	0 MJ
Poids	790 g

Conditions d'environnement

Température ambiante (fonctionnement)	-10 ... +55 °C
Température ambiante (stockage)	-20 ... +70 °C
Humidité relative	5 ... 85 % (sans condensation)
Altitude d'utilisation max.	2000 m

Normes et spécifications

Marquage de conformité	CE
Normes/spécifications	EN 61869-1 EN 61869-2

Données commerciales

ETIM 9.0	EC002048
ETIM 8.0	EC002048
Unité d'emb. (SUE)	1 pce(s)
Type d'emballage	Carton
Pays d'origine	NL
Numéro du tarif douanier	85043180888

Conformité environnementale du produit

État de conformité RoHS

Compliant, No Exemption

Approbations / certificats

Homologations générales



Homologation	Norme	Nom du certificat
EAC GZO Almaty Standart	TP TC 004/2011	EAC CoC 03082


Déclarations de conformité et de fabricant

Homologation	Norme	Nom du certificat
EU-Declaration of Conformity WAGO GmbH & Co. KG	-	-
UK-Declaration of Conformity WAGO GmbH & Co. KG	-	-

Téléchargements

Conformité environnementale du produit

Recherche de conformité

 Environmental Product
Compliance
855-5101/500-000
 

Documentation


Informations complémentaires

WAGO Interface Configuration Software SMALL	1.6.3.7 17.09.2019	exe 46878.36 KB	
--	-----------------------	--------------------	---

Texte complémentaire

	xml 5.37 KB	
	docx 15.78 KB	

Dépliant instructions

Kabelumbau-Stromwandler	V 1.1.0 15.01.2020	pdf 812.97 KB	
-------------------------	-----------------------	------------------	---

1 Produits correspondants

1.1 Accessoires en option

1.1.1 Convertisseur de mesure

1.1.1.1 Convertisseur de signal



Réf.: 857-551

Convertisseur de signal; Signal d'entrée de courant; Signal de sortie de tension et de courant; Sortie digitale; Configuration par logiciel; Tension d'alimentation 24 V DC; Largeur 6 mm

Indications de manipulation

Montage



Connexion facile !



Montage rapide et simple !

