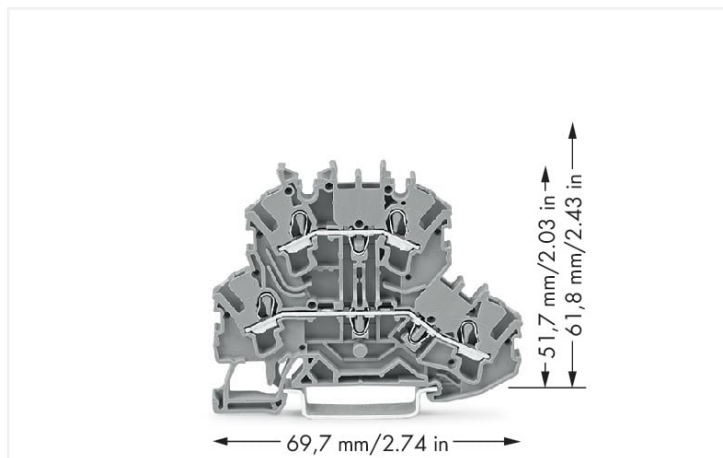


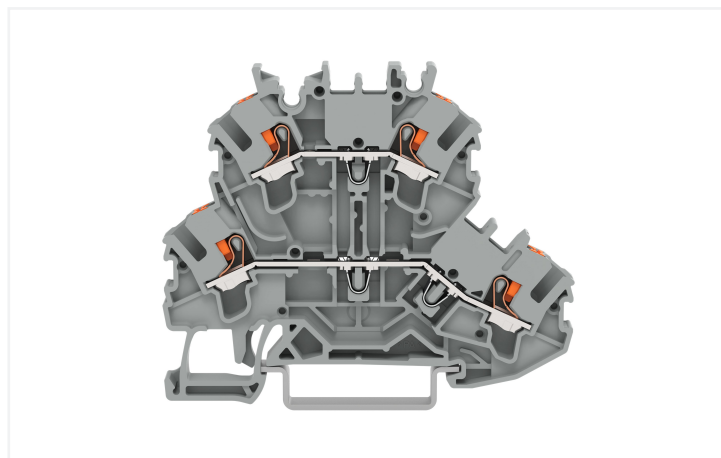
Fiche technique | Référence: 2202-2232

Borne à deux étages; avec poussoir; Borne de passage / passage; N/L; avec support de marquage avec; pour applications Ex e II; Introduction du conducteur EG, avec impression bleue; Pour rail 35 x 15 et 35 x 7,5; 2,5 mm²; Push-in CAGE CLAMP®; 2,50 mm²; gris

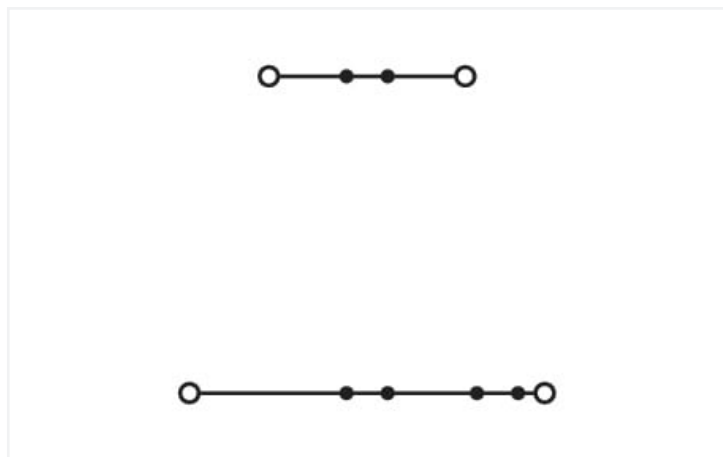
<https://www.wago.com/2202-2232>



Couleur: ■ gris



Identique à la figure



Identique à la figure

Borne à deux étages série 2202 avec Push-in CAGE CLAMP®

La borne à deux étages, la borne de passage au numéro d'article 2202-2232, assurent une installation électrique impeccable. La borne à deux étages, la borne de passage remplissent également la fonction borne de passage. Pour la connexion du conducteur, cette borne à deux étages nécessite des longueurs de dénudage entre 10 et 12 mm. Ce produit se base sur la technologie Push-in CAGE CLAMP®. La technologie de connexion universelle Push-in CAGE CLAMP® pour tous types de conducteurs apporte l'avantage supplémentaire d'une connexion directe. Les conducteurs monobrins et multibrins munis d'embouts d'extrémité peuvent être insérés directement et sans outil dans le point de serrage. Cette borne à deux étages, cette borne de passage sont adaptées aux sections de conducteur de 0,25 mm² à 4 mm² en fonction du type de câble. Le boîtier gris en Polyamide (PA66) assure l'isolation. Le montage s'effectue en rail 35 x 15, rail 35 x 7, 5. Ce produit convient pour des applications Ex spécifiques (veuillez consulter la fiche technique du produit).

Données électriques

Données de référence selon	IEC/EN 60947-7-1		
Overvoltage category	III	III	II
Pollution degree	3	2	2
Tension de référence	500 V	-	-
Tension assignée de tenue aux chocs	6 kV	-	-
Courant de référence	23 A	-	-
Current at conductor cross-section (max.) mm ²	28 A	-	-

EX-Données

Référence aux zones à risque d'explosion Voir téléchargements – Documentation – Informations complémentaires : Annexe technique ; Explications techniques

Puissance dissipée

Puissance dissipée, par pôle (Potentiel) 0.7661 W

Courant de référence I_N pour l'indication de la puissance dissipée 23 A

Valeur de résistance pour l'indication de la puissance dissipée en fonction du courant 0.00133 Ω

Données de raccordement

Points de serrage 4

Nombre total des potentiels 2

nombre des niveaux 2

Nombre logements de pontage 4

Connexion 1

Technique de connexion Push-in CAGE CLAMP®

Nombre de points de connexion 2

Type d'actionnement Bouton-poussoir

Matière plastique conducteur raccordable Cuivre

Section nominale 2,5 mm²

Conducteur rigide 0,25 ... 4 mm² / 22 ... 12 AWG

Conducteur rigide ; enfichage direct 1 mm² / 18 AWG

conducteurs semi-rigides 0,25 ... 4 mm² / 22 ... 12 AWG

Conducteur souple 0,25 ... 4 mm² / 22 ... 12 AWG

Conducteurs souples ; avec embout d'extrémité isolé 1 ... 2,5 mm² / 18 ... 12 AWG

Conducteur souple ; avec embout d'extrémité, directement enfichable 1 mm² / 18 AWG

Remarque (Section de conducteur) En fonction de la nature du conducteur, un conducteur de section inférieure peut également être insérable directement.

Longueur de dénudage 10 ... 12 mm / 0.39 ... 0.47 inch

Sens du câblage Câblage frontal

Connexion 2

Nombre de points de connexion 2

Données géométriques

Largeur 5,2 mm / 0.205 inch

Hauteur 69,7 mm / 2.744 inch

Prof. à partir du niveau supérieur du rail 64,3 mm / 2.531 inch

Données mécaniques

Repérage du potentiel N/L

Type de montage Rail 35 x 15
Rail 35 x 7,5

Niveau de repérage Repérage central/latéral

Données du matériau

Remarque Données du matériau	Vous trouverez ici des informations sur les spécifications de matériel
Couleur	gris
Groupe du matériau isolant	I
Matière isolante Boîtier principal	Polyamide (PA66)
Classe d'inflammabilité selon UL94	V0
Charge calorifique	0,241 MJ
Poids	10,6 g

Conditions d'environnement

Température d'utilisation	-35 ... +85 °C
Température d'utilisation continue	-60 ... +105 °C

Données commerciales

ETIM 9.0	EC000897
ETIM 8.0	EC000897
Unité d'emb. (SUE)	50 pce(s)
Type d'emballage	Carton
Pays d'origine	PL
GTIN	4066966426625
Numéro du tarif douanier	85369010000

Conformité environnementale du produit

État de conformité RoHS	Compliant, No Exemption
-------------------------	-------------------------

Approbations / certificats

Homologations générales



Homologation	Norme	Nom du certificat
UL Underwriters Laboratories Inc.	UL 1059	UL-US- L45172-6187178-11508102-1

Téléchargements

Conformité environnementale du produit

Recherche de conformité

Environmental Product
Compliance 2202-2232



Documentation

Informations complémentaires

Technical Section

pdf
2246.92 KB



Données CAD/CAE

Données CAD

2D/3D Models
2202-2232



1 Produits correspondants

1.2 Accessoires en option

1.2.1 Butée d'arrêt sans vis

1.2.1.1 Matériel de montage



Réf.: 249-117

Butée d'arrêt sans vis; Largeur 10 mm;
Pour rail 35 x 15 et 35 x 7,5; gris



Réf.: 249-116

Butée d'arrêt sans vis; Largeur 6 mm; Pour
rail 35 x 15 et 35 x 7,5; gris

1.2.2 Conducteurs de pontage enfichables

1.2.2.1 Contact de pontage



Réf.: 2009-414

Conducteurs de pontage enfichables; 1,5
mm²; isolé; longueur 110 mm; noir



Réf.: 2009-414/000-005

Conducteurs de pontage enfichables; 1,5
mm²; isolé; longueur 110 mm; noir



Réf.: 2009-416

Conducteurs de pontage enfichables; 1,5
mm²; isolé; longueur 250 mm; noir



Réf.: 2009-414/000-006

Conducteurs de pontage enfichables;
isolé; longueur 110 mm; noir



Réf.: 2009-412

Conducteurs de pontage enfichables;
isolé; Longueur 60 mm; noir

1.2.3 Contact de pontage

1.2.3.1 Contact de pontage



Réf.: 210-123

Chaîne de pontage; isolé; bleu



Réf.: 210-103

Chaîne de pontage; isolé; noir



Réf.: 2002-405/011-000

Contact de pontage en étoile; 3 raccords;
isolé; gris clair



Réf.: 2002-406/020-000

Contact de pontage sous forme de trian-
gle; isolé; gris clair



Réf.: 2002-492

Contact de pontage vertical; isolé; gris
clair



Réf.: 2002-492/000-012

Contact de pontage vertical; isolé; oran-
ge



Réf.: 2002-410/000-006

Contact de pontage; 10 raccords; isolé;
bleu



Réf.: 2002-410

Contact de pontage; 10 raccords; isolé;
gris clair



Réf.: 2002-410/000-005

Contact de pontage; 10 raccords; isolé;
rouge



Réf.: 2002-402/000-006

Contact de pontage; 2 raccords; isolé;
bleu



Réf.: 2002-402

Contact de pontage; 2 raccords; isolé;
gris clair



Réf.: 2002-402/000-005

Contact de pontage; 2 raccords; isolé;
rouge

1.2.3.1 Contact de pontage



Réf.: 2002-403/000-006
Contact de pontage; 3 raccords; isolé; bleu

Réf.: 2002-403
Contact de pontage; 3 raccords; isolé; gris clair

Réf.: 2002-403/000-005
Contact de pontage; 3 raccords; isolé; rouge

Réf.: 2002-404/000-006
Contact de pontage; 4 raccords; isolé; bleu



Réf.: 2002-404
Contact de pontage; 4 raccords; isolé; gris clair

Réf.: 2002-404/000-005
Contact de pontage; 4 raccords; isolé; rouge

Réf.: 2002-405/000-006
Contact de pontage; 5 raccords; isolé; bleu

Réf.: 2002-405
Contact de pontage; 5 raccords; isolé; gris clair



Réf.: 2002-405/000-005
Contact de pontage; 5 raccords; isolé; rouge

Réf.: 2002-406/000-006
Contact de pontage; 6 raccords; isolé; bleu

Réf.: 2002-406
Contact de pontage; 6 raccords; isolé; gris clair

Réf.: 2002-406/000-005
Contact de pontage; 6 raccords; isolé; rouge



Réf.: 2002-407/000-006
Contact de pontage; 7 raccords; isolé; bleu

Réf.: 2002-407
Contact de pontage; 7 raccords; isolé; gris clair

Réf.: 2002-407/000-005
Contact de pontage; 7 raccords; isolé; rouge

Réf.: 2002-408/000-006
Contact de pontage; 8 raccords; isolé; bleu



Réf.: 2002-408
Contact de pontage; 8 raccords; isolé; gris clair

Réf.: 2002-408/000-005
Contact de pontage; 8 raccords; isolé; rouge

Réf.: 2002-409/000-006
Contact de pontage; 9 raccords; isolé; bleu

Réf.: 2002-409
Contact de pontage; 9 raccords; isolé; gris clair



Réf.: 2002-409/000-005
Contact de pontage; 9 raccords; isolé; rouge

Réf.: 2002-440
Contact de pontage; de 1 à 10; isolé; gris clair

Réf.: 2002-433
Contact de pontage; de 1 à 3; isolé; gris clair

Réf.: 2002-434
Contact de pontage; de 1 à 4; isolé; gris clair



Réf.: 2002-435
Contact de pontage; de 1 à 5; isolé; gris clair

Réf.: 2002-436
Contact de pontage; de 1 à 6; isolé; gris clair

Réf.: 2002-437
Contact de pontage; de 1 à 7; isolé; gris clair

Réf.: 2002-438
Contact de pontage; de 1 à 8; isolé; gris clair



Réf.: 2002-439
Contact de pontage; de 1 à 9; isolé; gris clair

Réf.: 2002-400
Pontage sans fin; 2 raccords; isolé; gris clair

Réf.: 2002-413
Pontage sans fin; 3 raccords; isolé; gris clair

Réf.: 2002-415
Pontage sans fin; 5 raccords; isolé; gris clair



Réf.: 2002-423/000-006
Pontage sans fin; de 1 à 3; isolé; bleu

Réf.: 2002-423
Pontage sans fin; de 1 à 3; isolé; gris clair

Réf.: 2002-423/000-005
Pontage sans fin; de 1 à 3; isolé; rouge

Réf.: 2002-424/000-006
Pontage sans fin; de 1 à 4; isolé; bleu



Réf.: 2002-424
Pontage sans fin; de 1 à 4; isolé; gris clair

Réf.: 2002-424/000-005
Pontage sans fin; de 1 à 4; isolé; rouge

Réf.: 2002-480
Ponts intercalables; 10 raccords; isolé; gris clair

Réf.: 2002-481
Ponts intercalables; 11 raccords; isolé; gris clair



Réf.: 2002-482
Ponts intercalables; 12 raccords; isolé; gris clair

Réf.: 2002-473/011-000
Ponts intercalables; 2 raccords; de 1 à 3; isolé; gris clair

Réf.: 2002-472
Ponts intercalables; 2 raccords; isolé; gris clair

Réf.: 2002-473
Ponts intercalables; 3 raccords; isolé; gris clair



Réf.: 2002-475/011-000
Ponts intercalables; 3 raccords; isolé; gris clair

Réf.: 2002-474
Ponts intercalables; 4 raccords; isolé; gris clair

Réf.: 2002-475
Ponts intercalables; 5 raccords; isolé; gris clair

Réf.: 2002-476
Ponts intercalables; 6 raccords; isolé; gris clair



Réf.: 2002-477
Ponts intercalables; 7 raccords; isolé; gris clair

Réf.: 2002-478
Ponts intercalables; 8 raccords; isolé; gris clair

Réf.: 2002-479
Ponts intercalables; 9 raccords; isolé; gris clair

Réf.: 2002-477/011-000
Ponts intercalables; isolé; gris clair

1.2.3.1 Contact de pontage



Réf.: [2002-479/011-000](#)

Ponts intercalables; isolé; gris clair

Réf.: [2002-481/011-000](#)

Ponts intercalables; isolé; gris clair

1.2.5 Montage

1.2.5.1 Capot de protection



Réf.: [709-156](#)

Profil de recouvrement; typ. 3; approprié au support pour capot type 3; longueur 1 m; transparent

1.2.5.2 Support de capot de protection



Réf.: [709-169](#)

porteur du profil de recouvrement; typ. 3; avec vis de verrouillage et de fixation et avec boulon; pour bornes sur rail série 279 jusqu'à 282, 880; pour Mini-bornes sur rail, série 264; pour bornes pour capteurs et actionneurs, série 270; gris

1.2.6 Obturateur de protection avec signalisation de danger

1.2.6.1 Couvercle



Réf.: [2002-115](#)

Obturateur de protection avec signalisation de danger; pour 5 bornes; avec signalisation de danger; jaune

1.2.7 Outil

1.2.7.1 Outil de manipulation



Réf.: [210-658](#)

Outil de manipulation; lame 3,5 x 0,5 mm; avec tige partiellement isolée; Coudé; court; multicolore

Réf.: [210-720](#)

Outil de manipulation; lame 3,5 x 0,5 mm; avec tige partiellement isolée; multicolore

1.2.9 Rail

1.2.9.1 Matériel de montage



Réf.: 210-114

Rail acier; 35 x 15; épaisseur 1,5 mm; longueur 2 m; non perforé; d'après EN 60715; couleurs argent



Réf.: 210-506

Rail acier; 35 x 15; épaisseur 1,5 mm; longueur 2 m; non perforé; galvanisation de bandes; d'après EN 60715; couleurs argent



Réf.: 210-197

Rail acier; 35 x 15; épaisseur 1,5 mm; longueur 2 m; perforé; d'après EN 60715; couleurs argent



Réf.: 210-508

Rail acier; 35 x 15; épaisseur 1,5 mm; longueur 2 m; perforé; galvanisation de bandes; d'après EN 60715; couleurs argent



Réf.: 210-118

Rail acier; 35 x 15; épaisseur 2,3 mm; longueur 2 m; non perforé; d'après EN 60715; couleurs argent



Réf.: 210-113

Rail acier; 35 x 7,5; épaisseur 1 mm; longueur 2 m; non perforé; d'après EN 60715; couleurs argent



Réf.: 210-505

Rail acier; 35 x 7,5; épaisseur 1 mm; longueur 2 m; non perforé; galvanisation de bandes; d'après EN 60715; couleurs argent



Réf.: 210-115

Rail acier; 35 x 7,5; épaisseur 1 mm; longueur 2 m; perforé; d'après EN 60715; Largeur de trou 18 mm; pas des trous 25 mm; couleurs argent



Réf.: 210-112

Rail acier; 35 x 7,5; épaisseur 1 mm; longueur 2 m; perforé; d'après EN 60715; Largeur de trou 25 mm; pas des trous 36 mm; couleurs argent



Réf.: 210-504

Rail acier; 35 x 7,5; épaisseur 1 mm; longueur 2 m; perforé; galvanisation de bandes; d'après EN 60715; couleurs argent



Réf.: 210-196

Rail aluminium; 35 x 8,2; épaisseur 1,6 mm; longueur 2 m; non perforé; d'après EN 60715; couleurs argent



Réf.: 210-198

Rail en cuivre; 35 x 15; épaisseur 2,3 mm; longueur 2 m; non perforé; d'après EN 60715; couleurs cuivre

1.2.10 Réducteur isolant de sécurité

1.2.10.1 Réducteur isolant de sécurité



Réf.: 2002-171

Réducteur isolant de sécurité; 0,25 - 0,5 mm²; 5 pièces/bande; gris clair



Réf.: 2002-172

Réducteur isolant de sécurité; 0,75 - 1 mm²; 5 pièces/bande; gris foncé

1.2.11 Repérage

1.2.11.1 Adaptateur de repérage



Réf.: 2002-121

Adaptateur; gris



Réf.: 2002-161

Adaptateur; gris



Réf.: 2009-198

Adaptateur; gris

1.2.11.2 Bande de repérage



Réf.: 2009-110

Bandes de marquage; pour Smart Printer; sur rouleau; non extensible; vierge; encliquetable; blanc

1.2.11.3 Étiquette de marquage



Réf.: 248-501

Carte de repérage mini WSB; en carte; non extensible; vierge; encliquetable; blanc



Réf.: 248-501/000-006

Carte de repérage mini WSB; en carte; non extensible; vierge; encliquetable; bleu



Réf.: 248-501/000-007

Carte de repérage mini WSB; en carte; non extensible; vierge; encliquetable; gris



Réf.: 248-501/000-002

Carte de repérage mini WSB; en carte; non extensible; vierge; encliquetable; jaune



Réf.: 248-501/000-012

Carte de repérage mini WSB; en carte; non extensible; vierge; encliquetable; orange



Réf.: 248-501/000-005

Carte de repérage mini WSB; en carte; non extensible; vierge; encliquetable; rouge



Réf.: 248-501/000-023

Carte de repérage mini WSB; en carte; non extensible; vierge; encliquetable; vert



Réf.: 248-501/000-017

Carte de repérage mini WSB; en carte; non extensible; vierge; encliquetable; vert clair



Réf.: 248-501/000-024

Carte de repérage mini WSB; en carte; non extensible; vierge; encliquetable; violet



Réf.: 793-5501

Carte de repérage WMB; en carte; largeur des bornes 5 - 17,5 mm; extensible 5 - 5,2 MM; vierge; encliquetable; blanc



Réf.: 793-5501/000-006

Carte de repérage WMB; en carte; largeur des bornes 5 - 17,5 mm; extensible 5 - 5,2 MM; vierge; encliquetable; bleu



Réf.: 793-5501/000-007

Carte de repérage WMB; en carte; largeur des bornes 5 - 17,5 mm; extensible 5 - 5,2 MM; vierge; encliquetable; gris



Réf.: 793-5501/000-002

Carte de repérage WMB; en carte; largeur des bornes 5 - 17,5 mm; extensible 5 - 5,2 MM; vierge; encliquetable; jaune



Réf.: 793-5501/000-014

Carte de repérage WMB; en carte; largeur des bornes 5 - 17,5 mm; extensible 5 - 5,2 MM; vierge; encliquetable; marron



Réf.: 793-5501/000-012

Carte de repérage WMB; en carte; largeur des bornes 5 - 17,5 mm; extensible 5 - 5,2 MM; vierge; encliquetable; orange



Réf.: 793-5501/000-005

Carte de repérage WMB; en carte; largeur des bornes 5 - 17,5 mm; extensible 5 - 5,2 MM; vierge; encliquetable; rouge



Réf.: 793-5501/000-023

Carte de repérage WMB; en carte; largeur des bornes 5 - 17,5 mm; extensible 5 - 5,2 MM; vierge; encliquetable; vert



Réf.: 793-5501/000-017

Carte de repérage WMB; en carte; largeur des bornes 5 - 17,5 mm; extensible 5 - 5,2 MM; vierge; encliquetable; vert clair



Réf.: 793-5501/000-024

Carte de repérage WMB; en carte; largeur des bornes 5 - 17,5 mm; extensible 5 - 5,2 MM; vierge; encliquetable; violet



Réf.: 2009-145

Mini-WSB Inline; pour Smart Printer; 1700 pièces sur rouleau; extensible 5 - 5,2 MM; vierge; encliquetable; blanc



Réf.: 2009-145/000-006

Mini-WSB Inline; pour Smart Printer; 1700 pièces sur rouleau; extensible 5 - 5,2 MM; vierge; encliquetable; bleu



Réf.: 2009-145/000-007

Mini-WSB Inline; pour Smart Printer; 1700 pièces sur rouleau; extensible 5 - 5,2 MM; vierge; encliquetable; gris



Réf.: 2009-145/000-002

Mini-WSB Inline; pour Smart Printer; 1700 pièces sur rouleau; extensible 5 - 5,2 MM; vierge; encliquetable; jaune



Réf.: 2009-145/000-012

Mini-WSB Inline; pour Smart Printer; 1700 pièces sur rouleau; extensible 5 - 5,2 MM; vierge; encliquetable; orange



Réf.: 2009-145/000-005

Mini-WSB Inline; pour Smart Printer; 1700 pièces sur rouleau; extensible 5 - 5,2 MM; vierge; encliquetable; rouge



Réf.: 2009-145/000-023

Mini-WSB Inline; pour Smart Printer; 1700 pièces sur rouleau; extensible 5 - 5,2 MM; vierge; encliquetable; vert



Réf.: 2009-145/000-024

Mini-WSB Inline; pour Smart Printer; 1700 pièces sur rouleau; extensible 5 - 5,2 MM; vierge; encliquetable; violet



Réf.: 2009-115

WMB-Inline; pour Smart Printer; 1500 pièces sur rouleau; extensible 5 - 5,2 MM; vierge; encliquetable; blanc



Réf.: 2009-115/000-006

WMB-Inline; pour Smart Printer; 1500 pièces sur rouleau; extensible 5 - 5,2 MM; vierge; encliquetable; bleu



Réf.: 2009-115/000-007

WMB-Inline; pour Smart Printer; 1500 pièces sur rouleau; extensible 5 - 5,2 MM; vierge; encliquetable; gris



Réf.: 2009-115/000-002

WMB-Inline; pour Smart Printer; 1500 pièces sur rouleau; extensible 5 - 5,2 MM; vierge; encliquetable; jaune



Réf.: 2009-115/000-012

WMB-Inline; pour Smart Printer; 1500 pièces sur rouleau; extensible 5 - 5,2 MM; vierge; encliquetable; orange



Réf.: 2009-115/000-005

WMB-Inline; pour Smart Printer; 1500 pièces sur rouleau; extensible 5 - 5,2 MM; vierge; encliquetable; rouge



Réf.: 2009-115/000-023

WMB-Inline; pour Smart Printer; 1500 pièces sur rouleau; extensible 5 - 5,2 MM; vierge; encliquetable; vert



Réf.: 2009-115/000-017

WMB-Inline; pour Smart Printer; 1500 pièces sur rouleau; extensible 5 - 5,2 MM; vierge; encliquetable; vert clair



Réf.: 2009-115/000-024

WMB-Inline; pour Smart Printer; 1500 pièces sur rouleau; extensible 5 - 5,2 MM; vierge; encliquetable; violet



1.2.11.4 Porte-étiquettes de groupe



Réf.: 2009-191

Porte-étiquettes de groupe; gris

Réf.: 2009-192

Porte-étiquettes de groupe; gris

Réf.: 2009-193

Porte-étiquettes de groupe; gris

1.2.12 Tester et mesurer

1.2.12.1 Accessoire de test



Réf.: 2009-174

Adaptateur de test; pour fiche de test Ø 4 mm; pour tester les bornes sur rail TOPJOB®S; gris



Réf.: 2002-611

Module de fiche de contrôle type L pour TOPJOB® S; modulaires; 1 pôle; 2,50 mm²; gris



Réf.: 2002-649

Module vide TOPJOB® S; modulaires; pour sauter p.ex. des bornes pontées; gris



Réf.: 2009-182

Prise de test; pour max. 2,5 mm²; pour le raccordement sans outil des conducteurs de contrôle individuels de 0,08; gris