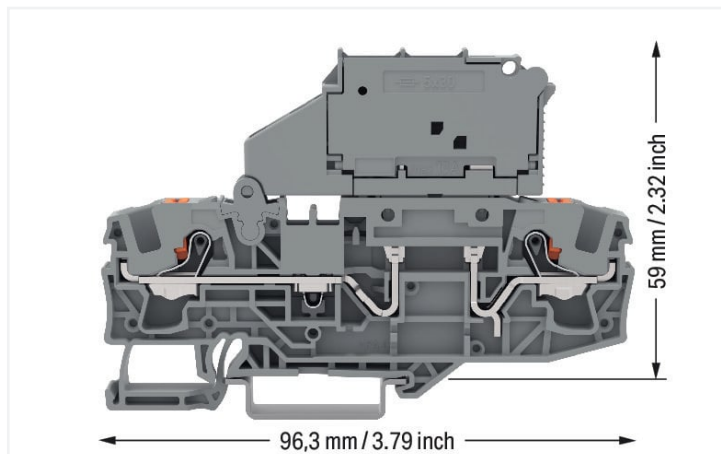


## Fiche technique | Référence: 2206-1621/1000-867

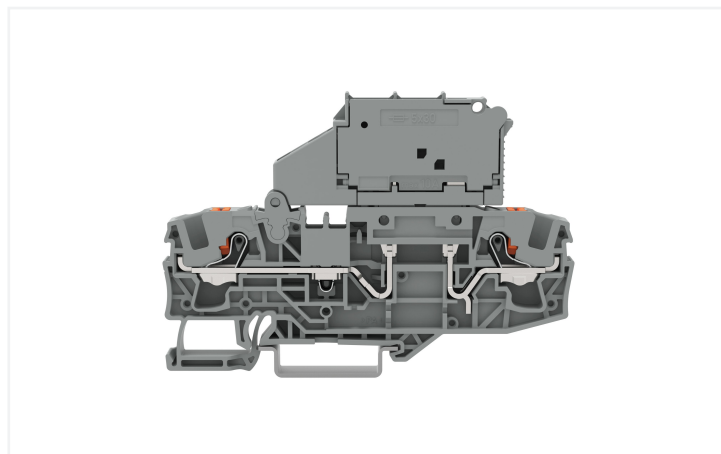
Borne à fusible pour 2 conducteurs; avec porte-fusible pivotant; pour cartouches type G 5 x 30 mm; avec poussoir; avec affichage de défaut par LED; 120 V; Pour rail 35 x 15 et 35 x 7,5; 6 mm<sup>2</sup>; Push-in CAGE CLAMP®; 6,00 mm<sup>2</sup>; gris



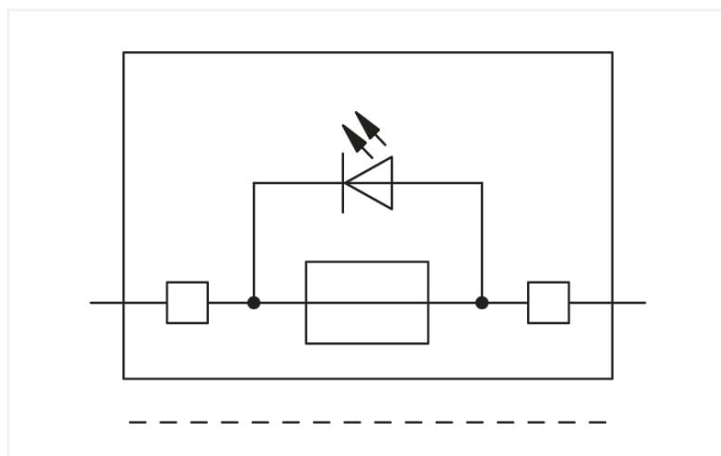
<https://www.wago.com/2206-1621/1000-867>



Couleur: ■ gris



Identique à la figure



Identique à la figure

### Borne à fusible série 2206 avec Push-in CAGE CLAMP®

La borne à fusible portant le numéro d'article 2206-1621/1000-867, permet une connexion rapide et sécurisée. Pour la connexion du conducteur, cette borne à fusible nécessite des longueurs de dénudage entre 13 et 15 mm. Ce produit utilise la technologie Push-in CAGE CLAMP®. Avec la technologie de connexion Push-in CAGE CLAMP®, le raccordement de tous types de conducteurs est facile. Grâce à l'avantage supplémentaire du branchement direct, les conducteurs à rigidité suffisante ou fins avec embout d'extrémité peuvent être branchés sans outil. Selon le type de câble, cette borne à fusible est adaptée aux sections de conducteur allant de 0.5 mm<sup>2</sup> à 10 mm<sup>2</sup>. Le boîtier gris en Polyamide (PA66) assure l'isolation. Le montage s'effectue en rail 35.

### Données électriques

Données de référence selon	IEC/EN 60947-7-3		
Overvoltage category	III	III	II
Pollution degree	3	2	2
Tension de référence	800 V	-	-
Tension assignée de tenue aux chocs	8 kV	-	-
Courant de référence	10 A	-	-

### Ratings per IEC/EN – Notes

Remarque Données de référence	Les données électriques sont déterminées par le fusible et témoin de fusion.
Remarque Courant de référence	Courant résiduel en cas de fusible défectueux : LED 2 mA

Données d'approbation selon		UL 1059	
Use group		B	C
Tension de référence		120 V	120 V
Courant de référence		15 A	15 A

Données d'approbation selon		CSA 22.2 No 158	
Use group		B	C
Tension de référence		120 V	120 V
Courant de référence		15 A	15 A

Puissance dissipée	
Puissance dissipée P <sub>v</sub> max. fusible protection contre les surcharges les courts-circuits (disposition individuelle)	1.6 W
Puissance dissipée P <sub>v</sub> max. fusible protection contre les surcharges les courts-circuits (disposition en groupe)	1.6 W
Puissance dissipée P <sub>v</sub> max. fusible protection contre les courts-circuits (disposition individuelle)	2.5 W
Puissance dissipée P <sub>v</sub> max. fusible protection contre les courts-circuits (disposition en groupe)	2.5 W

Général	
Support fusible	pivotant
Forme fusible	Fusible rond ; 5 x 30 mm

Données de raccordement	
Points de serrage	2
Nombre total des potentiels	1
nombre des niveaux	1

Connexion 1	
Technique de connexion	Push-in CAGE CLAMP®
Type d'actionnement	Bouton-poussoir
Matière plastique conducteur raccordable	Cuivre
Section nominale	6 mm <sup>2</sup>
Conducteur rigide	0,5 ... 10 mm <sup>2</sup> / 20 ... 8 AWG
Conducteur rigide ; enfichage direct	1 ... 10 mm <sup>2</sup> / 14 ... 8 AWG
Conducteur souple	0,5 ... 10 mm <sup>2</sup> / 20 ... 8 AWG
Conducteurs souples ; avec embout d'extrémité isolé	0,5 ... 6 mm <sup>2</sup> / 20 ... 10 AWG
Conducteur souple ; avec embout d'extrémité, directement enfichable	2,5 ... 6 mm <sup>2</sup> / 16 ... 10 AWG
Remarque (Section de conducteur)	En fonction de la nature du conducteur, un conducteur de section inférieure peut également être insérable directement.
Longueur de dénudage	13 ... 15 mm / 0.51 ... 0.59 inch
Sens du câblage	Câblage frontal

Données géométriques	
Largeur	7,5 mm / 0.295 inch
Hauteur	96,3 mm / 3.791 inch
Prof. à partir du niveau supérieur du rail	59 mm / 2.323 inch

Données mécaniques	
Type de montage	Rail 35
Niveau de repérage	Repérage central/latéral

### Données du matériau

Remarque Données du matériau	<a href="#">Vous trouverez ici des informations sur les spécifications de matériel</a>
Couleur	gris
Groupe du matériau isolant	I
Matière isolante Boîtier principal	Polyamide (PA66)
Classe d'inflammabilité selon UL94	V0
Charge calorifique	0,474 MJ
Couleur de l'élément de manipulation	orange
Poids	25,2 g

### Conditions d'environnement

Température d'utilisation	-35 ... +50 °C
Température d'utilisation continue	-60 ... +50 °C

### Données commerciales

ETIM 9.0	EC000899
ETIM 8.0	EC000899
Unité d'emb. (SUE)	25 pce(s)
Type d'emballage	Carton
Pays d'origine	PL
GTIN	4066966306552
Numéro du tarif douanier	85369095000

### Conformité environnementale du produit

CAS-No.	1303-86-2 1317-36-8 7439-92-1
Liste des substances candidates REACH	Diboron trioxide Lead Lead monoxide
État de conformité RoHS	Compliant, With Exemption
Exemption RoHS	7(a) 7(c)-I
SCIP notification number (Autriche)	d4d8c9ad-a4d2-4df7-b399-a7db1a07f535
SCIP notification number (Belgique)	ebd8e1fd-a274-41e4-93ea-67fd090ab08b
SCIP notification number (Bulgarie)	21a9407c-606b-4bd0-8de1-a5b0456ad8c3
SCIP notification number (République tchèque)	46d91c39-cdc8-4076-8f01-95737b0b647b
SCIP notification number (Danemark)	acdef701-df73-458d-823e-9e771efc797a
SCIP notification number (Finlande)	63aa686a-5437-4407-97a9-ee731c643882
SCIP notification number (France)	3bc8c4e5-f4b9-4fb0-b6c0-5136abbf76a7
SCIP notification number (Allemagne)	45b705d2-4652-4c6d-804e-ba1469b9ea47
SCIP notification number (Hongrie)	b08cf3fa-0bb7-44ee-ac24-134095363399
SCIP notification number (Italie)	7cf085b5-5483-4e53-b84f-8ffc2db3740
SCIP notification number (Pays bas)	ee249e6a-a97b-4dfe-a447-95284f4ceb65
SCIP notification number (Pologne)	5932205e-4f32-48aa-9206-55a38e959634
SCIP notification number (Roumanie)	5ddbac76-059f-40be-b3a7-ae68320fed18
SCIP notification number (Suède)	1572f491-fee4-42d5-a69e-891eac0e0ab0

## Téléchargements

### Conformité environnementale du produit

#### Recherche de conformité

Environmental Product  
Compliance  
2206-1621/1000-867



## Documentation

### Informations complémentaires

Technical Section

pdf  
2246,92 KB



## Données CAD/CAE

### Données CAD

2D/3D Models  
2206-1621/1000-867



## 1 Produits correspondants

### 1.2 Accessoires en option

#### 1.2.1 Butée d'arrêt sans vis

##### 1.2.1.1 Matériel de montage



Réf.: 249-117

Butée d'arrêt sans vis; Largeur 10 mm;  
Pour rail 35 x 15 et 35 x 7,5; gris

Réf.: 249-116

Butée d'arrêt sans vis; Largeur 6 mm; Pour  
rail 35 x 15 et 35 x 7,5; gris

#### 1.2.2 Contact de pontage

##### 1.2.2.1 Contact de pontage



Réf.: 2006-405/011-000

Contact de pontage en étoile; 3 raccords;  
isolé; gris clair

Réf.: 2006-402

Contact de pontage; 2 raccords; isolé;  
gris clair

Réf.: 2006-403

Contact de pontage; 3 raccords; isolé;  
gris clair

Réf.: 2006-404

Contact de pontage; 4 raccords; isolé;  
gris clair



Réf.: 2006-405

Contact de pontage; 5 raccords; isolé;  
gris clair

Réf.: 2006-433

Contact de pontage; de 1 à 3; isolé; gris  
clair

Réf.: 2006-434

Contact de pontage; de 1 à 4; isolé; gris  
clair

Réf.: 2006-435

Contact de pontage; de 1 à 5; isolé; gris  
clair

## 1.2.3 Couvercle

### 1.2.3.1 Couvercle



Réf.: 2006-191

Bouchon; Répartiteur de signaux; gris

## 1.2.4 Montage

### 1.2.4.1 Capot de protection



Réf.: 709-156

Profil de recouvrement; typ. 3; approprié au support pour capot type 3; longueur 1 m; transparent

### 1.2.4.2 Support de capot de protection



Réf.: 709-169

porteur du profil de recouvrement; typ. 3; avec vis de verrouillage et de fixation et avec boulon; pour bornes sur rail série 279 jusqu'à 282, 880; pour Mini-bornes sur rail, série 264; pour bornes pour capteurs et actionneurs, série 270; gris

## 1.2.5 Obturateur de protection avec signalisation de danger

### 1.2.5.1 Couvercle



Réf.: 2006-115

Obturateur de protection avec signalisation de danger; pour 5 bornes; avec signalisation de danger; jaune

## 1.2.6 Outil

### 1.2.6.1 Outil de manipulation



Réf.: 210-721

Outil de manipulation; lame 5,5 x 0,8 mm; avec tige partiellement isolée; multicolore

## 1.2.8 Rail

### 1.2.8.1 Matériel de montage



**Réf.: 210-114**

Rail acier; 35 x 15; épaisseur 1,5 mm; longueur 2 m; non perforé; d'après EN 60715; couleurs argent



**Réf.: 210-506**

Rail acier; 35 x 15; épaisseur 1,5 mm; longueur 2 m; non perforé; galvanisation de bandes; d'après EN 60715; couleurs argent



**Réf.: 210-197**

Rail acier; 35 x 15; épaisseur 1,5 mm; longueur 2 m; perforé; d'après EN 60715; couleurs argent



**Réf.: 210-508**

Rail acier; 35 x 15; épaisseur 1,5 mm; longueur 2 m; perforé; galvanisation de bandes; d'après EN 60715; couleurs argent



**Réf.: 210-118**

Rail acier; 35 x 15; épaisseur 2,3 mm; longueur 2 m; non perforé; d'après EN 60715; couleurs argent



**Réf.: 210-113**

Rail acier; 35 x 7,5; épaisseur 1 mm; longueur 2 m; non perforé; d'après EN 60715; couleurs argent



**Réf.: 210-505**

Rail acier; 35 x 7,5; épaisseur 1 mm; longueur 2 m; non perforé; galvanisation de bandes; d'après EN 60715; couleurs argent



**Réf.: 210-115**

Rail acier; 35 x 7,5; épaisseur 1 mm; longueur 2 m; perforé; d'après EN 60715; Largeur de trou 18 mm; pas des trous 25 mm; couleurs argent



**Réf.: 210-112**

Rail acier; 35 x 7,5; épaisseur 1 mm; longueur 2 m; perforé; d'après EN 60715; Largeur de trou 25 mm; pas des trous 36 mm; couleurs argent



**Réf.: 210-504**

Rail acier; 35 x 7,5; épaisseur 1 mm; longueur 2 m; perforé; galvanisation de bandes; d'après EN 60715; couleurs argent



**Réf.: 210-196**

Rail aluminium; 35 x 8,2; épaisseur 1,6 mm; longueur 2 m; non perforé; d'après EN 60715; couleurs argent



**Réf.: 210-198**

Rail en cuivre; 35 x 15; épaisseur 2,3 mm; longueur 2 m; non perforé; d'après EN 60715; couleurs cuivre

## 1.2.9 Repérage

### 1.2.9.1 Adaptateur de repérage



**Réf.: 2009-198**

Adaptateur; gris

### 1.2.9.2 Bande de repérage



**Réf.: 2009-110**

Bandes de marquage; pour Smart Printer; sur rouleau; non extensible; vierge; encliquetable; blanc

### 1.2.9.3 Étiquette de marquage



**Réf.: 248-501**

Carte de repérage mini WSB; en carte; non extensible; vierge; encliquetable; blanc



**Réf.: 248-501/000-006**

Carte de repérage mini WSB; en carte; non extensible; vierge; encliquetable; bleu



**Réf.: 248-501/000-007**

Carte de repérage mini WSB; en carte; non extensible; vierge; encliquetable; gris



**Réf.: 248-501/000-002**

Carte de repérage mini WSB; en carte; non extensible; vierge; encliquetable; jaune



**Réf.: 248-501/000-012**

Carte de repérage mini WSB; en carte; non extensible; vierge; encliquetable; orange



**Réf.: 248-501/000-005**

Carte de repérage mini WSB; en carte; non extensible; vierge; encliquetable; rouge



**Réf.: 248-501/000-023**

Carte de repérage mini WSB; en carte; non extensible; vierge; encliquetable; vert



**Réf.: 248-501/000-017**

Carte de repérage mini WSB; en carte; non extensible; vierge; encliquetable; vert clair



**Réf.: 248-501/000-024**

Carte de repérage mini WSB; en carte; non extensible; vierge; encliquetable; violet



**Réf.: 793-5501**

Carte de repérage WMB; en carte; largeur des bornes 5 - 17,5 mm; extensible 5 - 5,2 MM; vierge; encliquetable; blanc



**Réf.: 793-5501/000-006**

Carte de repérage WMB; en carte; largeur des bornes 5 - 17,5 mm; extensible 5 - 5,2 MM; vierge; encliquetable; bleu



**Réf.: 793-5501/000-007**

Carte de repérage WMB; en carte; largeur des bornes 5 - 17,5 mm; extensible 5 - 5,2 MM; vierge; encliquetable; gris

1.2.9.3 Étiquette de marquage



Réf.: 793-5501/000-002

Carte de repérage WMB; en carte; largeur des bornes 5 - 17,5 mm; extensible 5 - 5,2 MM; vierge; encliquetable; jaune



Réf.: 793-5501/000-014

Carte de repérage WMB; en carte; largeur des bornes 5 - 17,5 mm; extensible 5 - 5,2 MM; vierge; encliquetable; marron



Réf.: 793-5501/000-012

Carte de repérage WMB; en carte; largeur des bornes 5 - 17,5 mm; extensible 5 - 5,2 MM; vierge; encliquetable; orange



Réf.: 793-5501/000-005

Carte de repérage WMB; en carte; largeur des bornes 5 - 17,5 mm; extensible 5 - 5,2 MM; vierge; encliquetable; rouge



Réf.: 793-5501/000-023

Carte de repérage WMB; en carte; largeur des bornes 5 - 17,5 mm; extensible 5 - 5,2 MM; vierge; encliquetable; vert



Réf.: 793-5501/000-017

Carte de repérage WMB; en carte; largeur des bornes 5 - 17,5 mm; extensible 5 - 5,2 MM; vierge; encliquetable; vert clair



Réf.: 793-5501/000-024

Carte de repérage WMB; en carte; largeur des bornes 5 - 17,5 mm; extensible 5 - 5,2 MM; vierge; encliquetable; violet



Réf.: 793-501

Carte de repérage WMB; en carte; non extensible; vierge; encliquetable; blanc



Réf.: 793-501/000-006

Carte de repérage WMB; en carte; non extensible; vierge; encliquetable; bleu



Réf.: 793-501/000-007

Carte de repérage WMB; en carte; non extensible; vierge; encliquetable; gris



Réf.: 793-501/000-002

Carte de repérage WMB; en carte; non extensible; vierge; encliquetable; jaune



Réf.: 793-501/000-012

Carte de repérage WMB; en carte; non extensible; vierge; encliquetable; orange



Réf.: 793-501/000-005

Carte de repérage WMB; en carte; non extensible; vierge; encliquetable; rouge



Réf.: 793-501/000-023

Carte de repérage WMB; en carte; non extensible; vierge; encliquetable; vert



Réf.: 793-501/000-017

Carte de repérage WMB; en carte; non extensible; vierge; encliquetable; vert clair



Réf.: 793-501/000-024

Carte de repérage WMB; en carte; non extensible; vierge; encliquetable; violet



Réf.: 2009-145

Mini-WSB Inline; pour Smart Printer; 1700 pièces sur rouleau; extensible 5 - 5,2 MM; vierge; encliquetable; blanc



Réf.: 2009-145/000-006

Mini-WSB Inline; pour Smart Printer; 1700 pièces sur rouleau; extensible 5 - 5,2 MM; vierge; encliquetable; bleu



Réf.: 2009-145/000-007

Mini-WSB Inline; pour Smart Printer; 1700 pièces sur rouleau; extensible 5 - 5,2 MM; vierge; encliquetable; gris



Réf.: 2009-145/000-002

Mini-WSB Inline; pour Smart Printer; 1700 pièces sur rouleau; extensible 5 - 5,2 MM; vierge; encliquetable; jaune



Réf.: 2009-145/000-012

Mini-WSB Inline; pour Smart Printer; 1700 pièces sur rouleau; extensible 5 - 5,2 MM; vierge; encliquetable; orange



Réf.: 2009-145/000-005

Mini-WSB Inline; pour Smart Printer; 1700 pièces sur rouleau; extensible 5 - 5,2 MM; vierge; encliquetable; rouge



Réf.: 2009-145/000-023

Mini-WSB Inline; pour Smart Printer; 1700 pièces sur rouleau; extensible 5 - 5,2 MM; vierge; encliquetable; vert



Réf.: 2009-145/000-024

Mini-WSB Inline; pour Smart Printer; 1700 pièces sur rouleau; extensible 5 - 5,2 MM; vierge; encliquetable; violet



Réf.: 2009-115

WMB-Inline; pour Smart Printer; 1500 pièces sur rouleau; extensible 5 - 5,2 MM; vierge; encliquetable; blanc



Réf.: 2009-115/000-006

WMB-Inline; pour Smart Printer; 1500 pièces sur rouleau; extensible 5 - 5,2 MM; vierge; encliquetable; bleu



Réf.: 2009-115/000-007

WMB-Inline; pour Smart Printer; 1500 pièces sur rouleau; extensible 5 - 5,2 MM; vierge; encliquetable; gris



Réf.: 2009-115/000-002

WMB-Inline; pour Smart Printer; 1500 pièces sur rouleau; extensible 5 - 5,2 MM; vierge; encliquetable; jaune



Réf.: 2009-115/000-012

WMB-Inline; pour Smart Printer; 1500 pièces sur rouleau; extensible 5 - 5,2 MM; vierge; encliquetable; orange



Réf.: 2009-115/000-005

WMB-Inline; pour Smart Printer; 1500 pièces sur rouleau; extensible 5 - 5,2 MM; vierge; encliquetable; rouge



Réf.: 2009-115/000-023

WMB-Inline; pour Smart Printer; 1500 pièces sur rouleau; extensible 5 - 5,2 MM; vierge; encliquetable; vert



Réf.: 2009-115/000-017

WMB-Inline; pour Smart Printer; 1500 pièces sur rouleau; extensible 5 - 5,2 MM; vierge; encliquetable; vert clair



Réf.: 2009-115/000-024

WMB-Inline; pour Smart Printer; 1500 pièces sur rouleau; extensible 5 - 5,2 MM; vierge; encliquetable; violet

## 1.2.10 Tester et mesurer

### 1.2.10.1 Accessoire de test



**Réf: 210-136**

Fiche de contrôle; Ø 2 mm; avec câble de longueur 500 mm; rouge

## 1.2.11 Verrouillage

### 1.2.11.1 Verrouillage



**Réf: 210-254**

Profil de verrouillage; pour accoupler plusieurs leviers de séparation; longueur 1 m; transparent