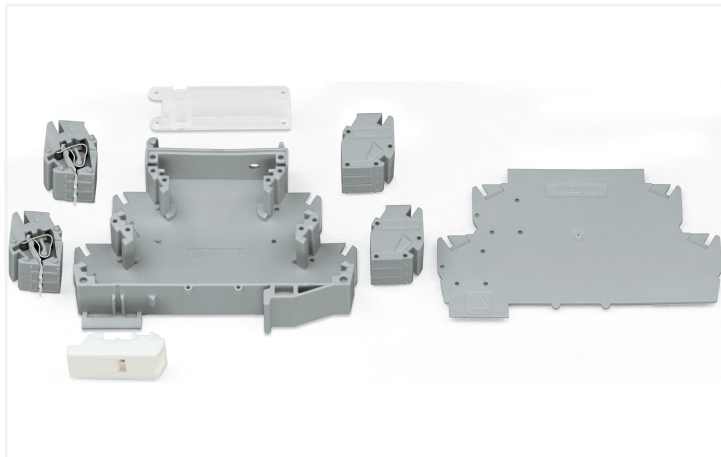


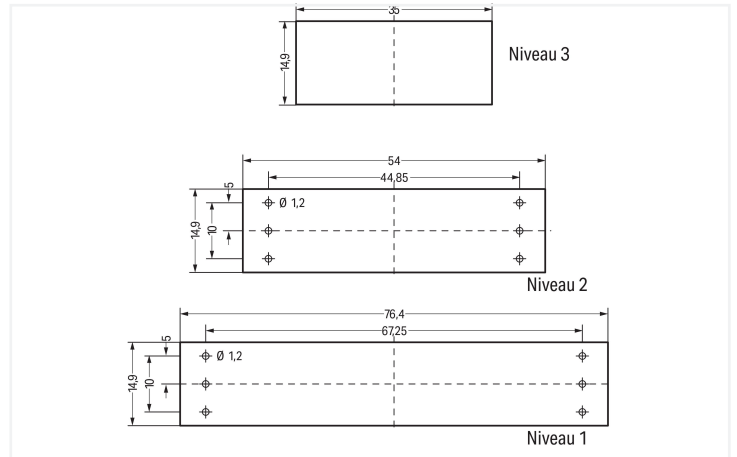
# Fiche technique | Référence: 789-120

Boîtier, 55 mm; gris

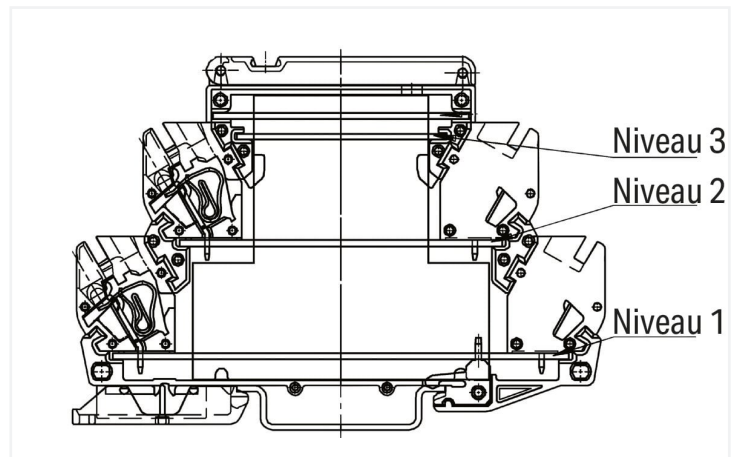
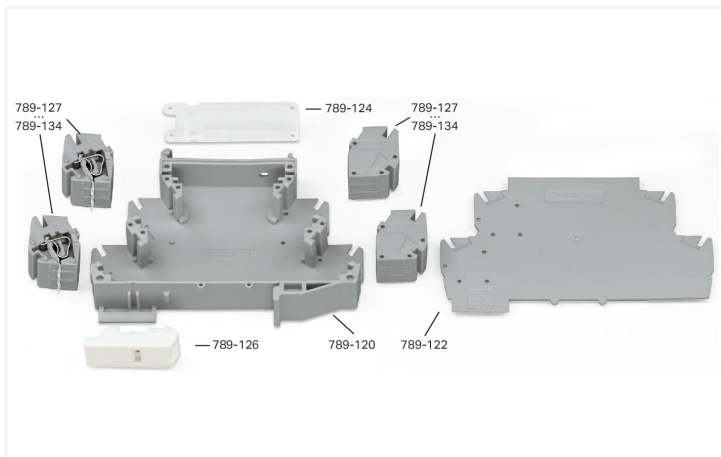
<https://www.wago.com/789-120>



Couleur: ■ gris



Dimensions des circuits imprimés, pour montage vertical : (épaisseur de circuits imprimés max. 1,5 mm) dans le niveau 1; (épaisseur de circuits imprimés max. 1 mm) dans les niveaux 2 et 3



Boîtier électronique universel modulaire aux dimensions des bornes sur rail - boîtier 55 mm

## Données électriques

Courant permanent de référence 6 A

## Sécurité & Protection

Tension de référence 250 V

Tension assignée de tenue aux chocs 4 kV

Degré de pollution 3

Indice de protection IP20

**Données de raccordement**

Technique de connexion	CAGE CLAMP®
Conducteur rigide	0,2 ... 2,5 mm <sup>2</sup> / 24 ... 14 AWG
Longueur de dénudage	9 ... 10 mm / 0.35 ... 0.39 inch

**Données géométriques**

Largeur	17,5 mm / 0.689 inch
Hauteur	90 mm / 3.543 inch
Prof. à partir du niveau supérieur du rail	55 mm / 2.165 inch

**Données mécaniques**

En boîtier	Boîtier de montage
Type de montage	Rail 35
Position de montage	quelconque

**Données du matériau**

Couleur	gris
Classe d'inflammabilité selon UL94	V0
Matériel de l'enveloppe	PA 6.6
Charge calorifique	0,393 MJ
Poids	13,1 g

**Conditions d'environnement**

Température ambiante (fonctionnement)	-25 ... +70 °C
Température ambiante (stockage)	-40 ... +85 °C

**Données commerciales**

eCl@ss 10.0	27-18-27-02
eCl@ss 9.0	27-18-27-02
ETIM 9.0	EC001031
ETIM 8.0	EC001031
Unité d'emb. (SUE)	25 (1) pce(s)
Type d'emballage	Carton
Pays d'origine	DE
GTIN	4044918112840
Numéro du tarif douanier	85472000900

**Conformité environnementale du produit**

État de conformité RoHS	Compliant, No Exemption
-------------------------	-------------------------

## Téléchargements

### Conformité environnementale du produit

#### Recherche de conformité

Environmental Product Compliance 789-120



## Données CAD/CAE

### Données CAD

2D/3D Models 789-120



### Données CAE

EPLAN Data Portal 789-120



WSCAD Universe 789-120



ZUKEN Portal 789-120



## 1 Produits correspondants

### 1.1 Accessoires en option

#### 1.1.2 Bornes

##### 1.1.2.1 Boîtier de montage



**Réf.: 789-134**

Borne pour circuits imprimés; 2,5 mm<sup>2</sup>; Pas 5 mm; 1 pôle; CAGE CLAMP®; 2,50 mm<sup>2</sup>; gris



**Réf.: 789-130**

Borne pour circuits imprimés; 2,5 mm<sup>2</sup>; Pas 5 mm; 2 pôles; CAGE CLAMP®; 2,50 mm<sup>2</sup>; gris



**Réf.: 789-132**

Borne pour circuits imprimés; 2,5 mm<sup>2</sup>; Pas 5 mm; 2,50 mm<sup>2</sup>; gris



**Réf.: 789-127**

Borne pour circuits imprimés; 2,5 mm<sup>2</sup>; Pas 5 mm; 3 pôles; CAGE CLAMP®; 2,50 mm<sup>2</sup>; gris



**Réf.: 789-128**

Borne pour circuits imprimés; 2,5 mm<sup>2</sup>; Pas 5 mm; 3 pôles; CAGE CLAMP®; 2,50 mm<sup>2</sup>; gris



**Réf.: 789-129**

Borne pour circuits imprimés; 2,5 mm<sup>2</sup>; Pas 5 mm; 3 pôles; CAGE CLAMP®; 2,50 mm<sup>2</sup>; gris



**Réf.: 789-131**

Borne pour circuits imprimés; 2,5 mm<sup>2</sup>; Pas 5 mm; 3 pôles; CAGE CLAMP®; 2,50 mm<sup>2</sup>; gris



**Réf.: 789-133**

Borne pour circuits imprimés; 2,5 mm<sup>2</sup>; Pas 5 mm; 3 pôles; CAGE CLAMP®; 2,50 mm<sup>2</sup>; gris

#### 1.1.3 Contact de pontage

##### 1.1.3.1 Contact de pontage



**Réf.: 789-112**

Contact de pontage; 12 raccords; couleurs argent

## 1.1.4 Couvercle

### 1.1.4.1 Boîtier de montage



Réf.: 789-124

Couverture transparente; transparent

## 1.1.5 Montage

### 1.1.5.1 Boîtier de montage



Réf.: 789-122

Couvercle, 55 mm; gris



Réf.: 789-126

Curseur de desserrage; blanc

## 1.1.6 Outil

### 1.1.6.1 Outil de manipulation



Réf.: 210-720

Outil de manipulation; Lame 3,5 x 0,5 mm; avec tige partiellement isolée; multicolore

## 1.1.7 Repérage

### 1.1.7.1 Appareils de marquage



Réf.: 210-110

Stylo feutre-graveur

### 1.1.7.2 Étiquette de marquage



Réf.: 248-502

Carte de repérage mini WSB; en carte; avec impression; 1 ... 10 (10x); non extensible; Impression horizontale; encliquetable; blanc



Réf.: 248-566

Carte de repérage mini WSB; en carte; avec impression; 1 ... 50 (2x); non extensible; Impression horizontale; encliquetable; blanc



Réf.: 248-503

Carte de repérage mini WSB; en carte; avec impression; 11 ... 20 (10x); non extensible; Impression horizontale; encliquetable; blanc



Réf.: 248-506

Carte de repérage mini WSB; en carte; avec impression; 41 ... 50 (10x); non extensible; Impression horizontale; encliquetable; blanc



Réf.: 248-452

Carte de repérage mini WSB; en carte; avec impression; K (100x); non extensible; Impression horizontale; encliquetable; blanc



Réf.: 248-450

Carte de repérage mini WSB; en carte; avec impression; K1 - K10 (10x); non extensible; Impression horizontale; encliquetable; blanc



Réf.: 248-451

Carte de repérage mini WSB; en carte; avec impression; K11 - K20 (10x); non extensible; Impression horizontale; encliquetable; blanc



Réf.: 248-455

Carte de repérage mini WSB; en carte; avec impression; U 100 (10x); non extensible; Impression horizontale; encliquetable; blanc



Réf.: 248-453

Carte de repérage mini WSB; en carte; avec impression; U1, ... U 10 (10 x); non extensible; Impression horizontale; encliquetable; blanc



Réf.: 248-454

Carte de repérage mini WSB; en carte; avec impression; U11 - U20 (10x); non extensible; Impression horizontale; encliquetable; blanc



Réf.: 248-501

Carte de repérage mini WSB; en carte; non extensible; vierge; encliquetable; blanc



Réf.: 2009-145

Mini-WSB Inline; pour Smart Printer; 1700 pièces sur rouleau; extensible 5 - 5,2 MM; vierge; encliquetable; blanc

Sous réserve de modifications. Veuillez tenir compte de la documentation du produit !

---

Vous trouvez les adresses actuelles sur: [www.wago.com](http://www.wago.com)

---