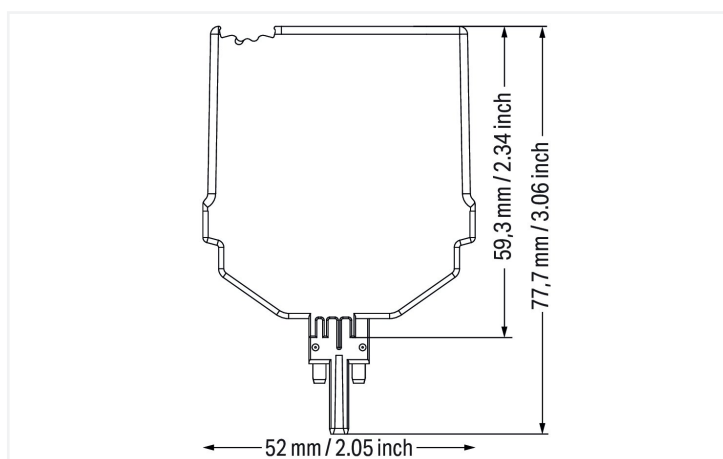
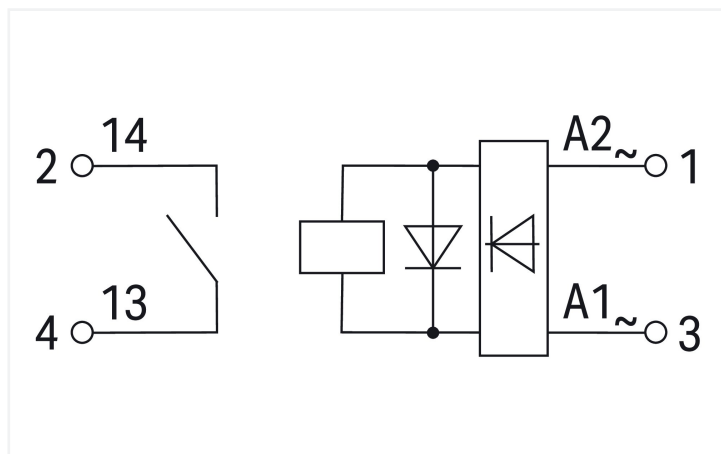


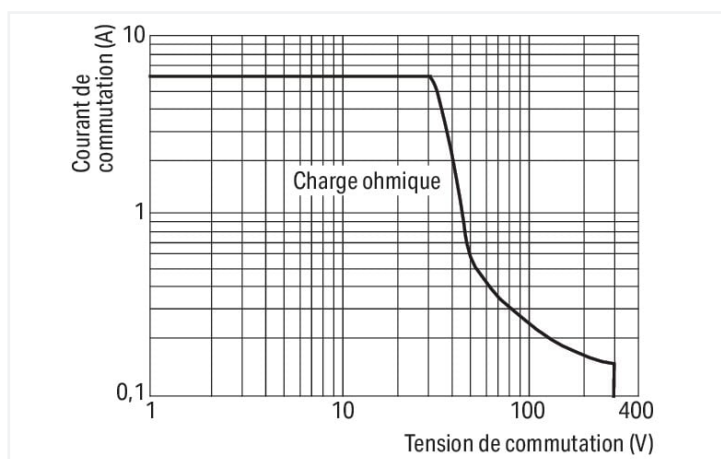
Fiche technique | Référence: 2042-3809

Module relais; Tension nominale d'entrée AC/DC 24 V ... 230 V; 1T; Limitation courant constant 3 A; Indication d'état vert; Largeur 10 mm

<https://www.wago.com/2042-3809>



Dimensions en mm



Courbe pour charge DC

Données techniques

Circuit de commande

Tension nominale d'entrée U_N	AC/DC 24 ... 230 V
Plage de tension d'entrée	$\pm 10\%$
Courant d'entrée nominal pour U_N	2 mA (230 V); 26,3 mA (24 V)

Circuit de charge

Nombre relais 2T/contacts à fermeture	1
Matériau du contact (Relais)	AgSnO ₂
Limite du courant permanent	3 A
Tension de commutation max.	AC 250 V
Pouvoir de coupure max. (ohmique)	AC 750 VA; DC voir courbe représentant la limite de charge
Pouvoir de coupure	AC-15: 3 A / AC 250 V; DC-13: 2 A / DC 24 V
Charge min. recommandée	10 V / 10 mA; 24 V / 1 mA
Temps de montée typ.	8 ms
Temps de retombée typ.	4 ms
Durée de vie électrique (N.O.; charge ohmique; 23 °C)	50 x 10 ³ manœuvres
Durée de vie, mécanique	5 x 10 ⁶ manœuvres

Signalisation

Indication d'état	LED verte
-------------------	-----------

Sécurité & Protection

Tension de référence	250 V
Degré de pollution	2
Rigidité diélectrique entre circuit de commande/de charge (AC, 1 min)	3 kV _{eff}
Rigidité diélectrique entre contacts ouverts (AC, 1 min)	1 kV _{eff}
Indice de protection	IP20

Données géométriques

Largeur	10,3 mm / 0.406 inch
Hauteur	77,7 mm / 3.059 inch
Hauteur utile	59,3 mm / 2.335 inch
Profondeur	52 mm / 2.047 inch

Données mécaniques

Type de montage	Module enfichable pour borne de base TOPJOB® S
-----------------	------------------------------------------------

Données du matériau

Remarque Données du matériau	Vous trouverez ici des informations sur les spécifications de matériel
Classe d'inflammabilité selon UL94	V0
Charge calorifique	0,133 MJ
Poids	23,5 g

Conditions d'environnement

Température ambiante (en fonctionnement pour U _N)	-40 ... +70 °C
Température ambiante (stockage)	-40 ... +85 °C
Température d'utilisation	-25 ... +50 °C
Altitude d'utilisation max.	2000 m

Normes et spécifications

Normes/spécifications	EN 61010-2-201 EN 61373 EN 50121-3-2
-----------------------	--------------------------------------------

Données commerciales

eCl@ss 10.0	27-14-11-49
eCl@ss 9.0	27-14-11-49
ETIM 9.0	EC002018
ETIM 8.0	EC002018
Unité d'emb. (SUE)	6 pce(s)
Type d'emballage	Carton
Pays d'origine	DE
GTIN	4055143709538
Numéro du tarif douanier	85364900990

Conformité environnementale du produit

CAS-No.	1303-86-2 1317-36-8 7439-92-1 79-94-7
Liste des substances candidates REACH	2,2',6,6'-tetrabromo-4,4'-isopropylidenediphenol Diboron trioxide Lead Lead monoxide
État de conformité RoHS	Compliant,With Exemption
Exemption RoHS	6(c) 7(a) 7(c)-I 7(c)-II
SCIP notification number (Autriche)	0694f120-feed-4ded-bbde-7f27a625ae68
SCIP notification number (Belgique)	b25e496a-8056-4411-b075-ce516850bb8e
SCIP notification number (Bulgarie)	9c72c8ab-cafd-4e76-b1ec-7b7c7d720dcc
SCIP notification number (République tchèque)	1f13344e-9619-46e9-b522-d8e841bc7e6f
SCIP notification number (Danemark)	0ae12061-5423-48bc-ac34-d5c0599e1dfe
SCIP notification number (Finlande)	e274da6d-c517-47e0-9a12-58b0344b3332
SCIP notification number (France)	a86fd98c-cbf4-43bf-8ea7-10b8026eb206
SCIP notification number (Allemagne)	7d0fba40-71cd-4e8f-87d9-5db43a1865d3
SCIP notification number (Hongrie)	a81b73d0-0727-4c8d-af41-4f5d747182bf
SCIP notification number (Italie)	c49ef430-06f8-4867-bbcf-fd394d718ee4
SCIP notification number (Pays bas)	5173f441-20b6-40b0-9d9d-f4b862829d3f
SCIP notification number (Pologne)	f2953b79-8f19-4ae0-84f2-6074f75fe9de
SCIP notification number (Roumanie)	b23aa75f-0ca2-4d9b-a0a1-5f92166db455
SCIP notification number (Suède)	c2e9e5f0-eed1-4897-a752-83593fa29819

Approbations / certificats

Homologations générales



Homologation	Norme	Nom du certificat
UL Underwriters Laboratories Inc. (ORDINARY LOCATIONS)	UL 61010-1	E175199

Déclarations de conformité et de fabricant

Homologation	Norme	Nom du certificat
EU-Declaration of Conformity WAGO GmbH & Co. KG	-	-

Téléchargements

Conformité environnementale du produit



Recherche de conformité

Environmental Product
Compliance 2042-3809




Documentation

Texte complémentaire

2042-3809	19.02.2019	xml 3.85 KB	
2042-3809	20.02.2019	docx 16.66 KB	

Dépliant instructions

Pluggable Relay Module / Pluggable Solid-State Relay Module	V 1.1.0	pdf 1933.06 KB	
-------------------------------------------------------------	---------	-------------------	-------------------------------------------------------------------------------------

Données CAD/CAE

Données CAD

2D/3D Models 2042-3809	
---------------------------	-----------------------------------------------------------------------------------

Données CAE

ZUKEN Portal 2042-3809	
---------------------------	-------------------------------------------------------------------------------------

1 Produits correspondants

1.1 Accessoires en option

1.1.1 Bornes

1.1.1.1 Borne de base pour modules et connecteurs



Réf.: 2002-1961

Borne de base pour 2 conducteurs; avec pontage horizontal additionnel; Pour rail 35 x 15 et 35 x 7,5; 2,5 mm²; Push-in CAGE CLAMP®; 2,50 mm²; gris

Réf.: 2002-1661

Borne de base pour 2 conducteurs; Pour rail 35 x 15 et 35 x 7,5; 2,5 mm²; Push-in CAGE CLAMP®; 2,50 mm²; gris

Réf.: 2002-1761

Borne de base pour 3 conducteurs; Pour rail 35 x 15 et 35 x 7,5; 2,5 mm²; Push-in CAGE CLAMP®; 2,50 mm²; gris

Réf.: 2002-1861

Borne de base pour 4 conducteurs; Pour rail 35 x 15 et 35 x 7,5; 2,5 mm²; Push-in CAGE CLAMP®; 2,50 mm²; gris

1.1.3 Repérage

1.1.3.1 Bande de repérage



Réf.: 2009-110

Bandes de marquage; pour Smart Printer; sur rouleau; non extensible; vierge; encliquetable; blanc

1.1.3.2 Étiquette de marquage



Réf.: 793-5501

Carte de repérage WMB; en carte; largeur des bornes 5 - 17,5 mm; extensible 5 - 5,2 MM; vierge; encliquetable; blanc

Réf.: 793-501

Carte de repérage WMB; en carte; non extensible; vierge; encliquetable; blanc

Réf.: 2009-115

WMB-Inline; pour Smart Printer; 1500 pièces sur rouleau; extensible 5 - 5,2 MM; vierge; encliquetable; blanc