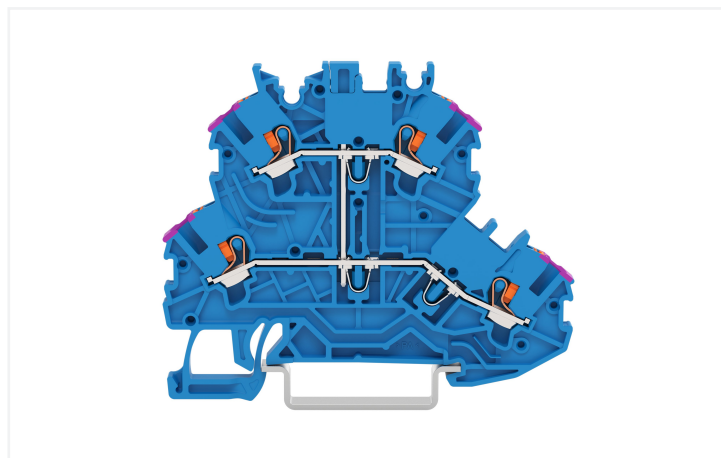
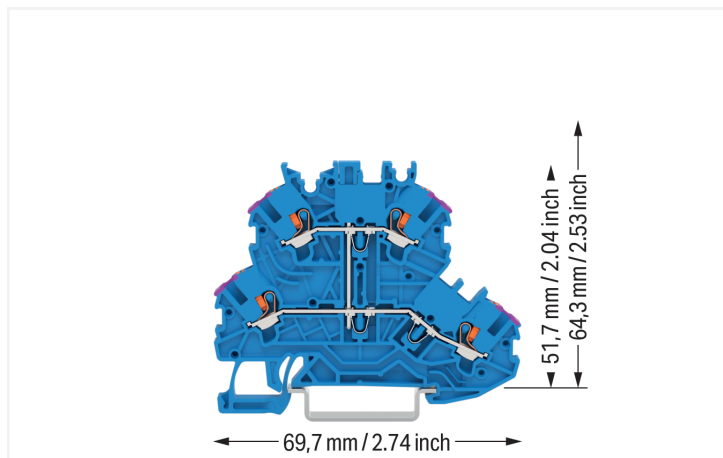


## Fiche technique | Référence: 2200-2209

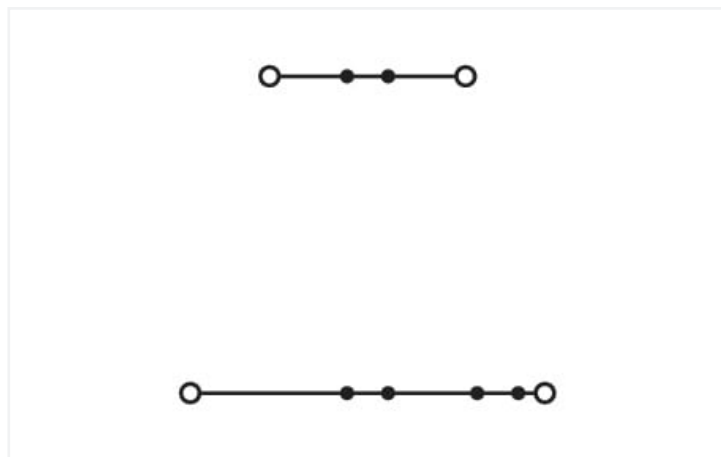
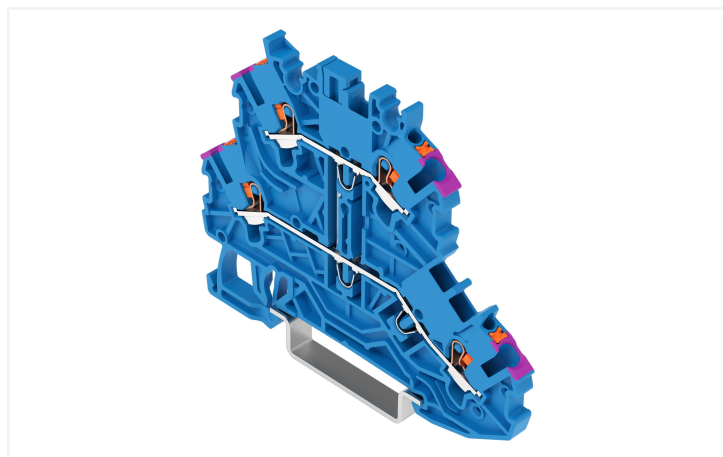
Borne à deux étages; avec poussoir; Borne de passage / passage; N; sans support de marquage; pour applications Ex i; avec pontage interne; Introduction du conducteur avec impression violette; Pour rail 35 x 15 et 35 x 7,5; 1 mm<sup>2</sup>; Push-in CAGE CLAMP®; 1,00 mm<sup>2</sup>; bleu



<https://www.wago.com/2200-2209>



Couleur: ■ bleu



Identique à la figure

Borne à deux étages série 2200 avec Push-in CAGE CLAMP®

Avec cette borne à deux étages (numéro d'article 2200-2209) l'objectif principal est de réaliser une installation électrique sans faille. La borne à deux étages, la borne de passage remplissent également la fonction borne de passage. Pour la connexion du conducteur, cette borne à deux étages nécessite des longueurs de dénudage entre 9 et 11 mm. Ce produit utilise la technologie Push-in CAGE CLAMP®. Avec la technologie de connexion Push-in CAGE CLAMP®, le raccordement de tous types de conducteurs est parfait. Grâce à l'avantage supplémentaire du branchement direct, les conducteurs à rigidité suffisante ainsi que les conducteurs fins avec embout d'extrémité peuvent être branchés sans outil. Selon le type de câble, cette borne à deux étages s'adapte aux sections de conducteur allant de 0.14 mm<sup>2</sup> à 1.5 mm<sup>2</sup>. Le boîtier bleu en Polyamide (PA66) garantit l'isolation. Le montage s'effectue en rail 35. Ce produit convient pour des applications Ex spécifiques (veuillez consulter la fiche technique du produit).

### Données électriques

Données de référence selon	IEC/EN 60947-7-1		
Overvoltage category	III	III	II
Pollution degree	3	2	2
Tension de référence	500 V	-	-
Tension assignée de tenue aux chocs	6 kV	-	-
Courant de référence	13,5 A	-	-
Current at conductor cross-section (max.) mm <sup>2</sup>	16 A	-	-

Données d'approbation selon	UL 1059		
Use group	B	C	D
Tension de référence	300 V	300 V	-
Courant de référence	10 A	10 A	-

Données d'approbation selon	CSA 22.2 No 158		
	B	C	D
Use group	B	C	D
Tension de référence	300 V	300 V	-
Courant de référence	10 A	10 A	-

EX-Données	
Référence aux zones à risque d'explosion	Voir téléchargements – Documentation – Informations complémentaires : Annexe technique ; Explications techniques
Données de référence selon	ATEX: PTB 11 ATEX 1041 U / IECEx: PTB 11.0093U (Ex eb IIC Gb)
Tension de référence EN (Ex e II)	320 V
Courant de référence (Ex e II)	13 A
Courant de référence (Ex e II) avec contact de pontage	12 A

Puissance dissipée	
Puissance dissipée, par pôle (Potentiel)	0.4338 W
Courant de référence $I_N$ pour l'indication de la puissance dissipée	13.5 A
Valeur de résistance pour l'indication de la puissance dissipée en fonction du courant	0.00238 $\Omega$

Données de raccordement		Connexion 1	
Points de serrage	4	Technique de connexion	Push-in CAGE CLAMP®
Nombre total des potentiels	2	Nombre de points de connexion	2
nombre des niveaux	2	Type d'actionnement	Bouton-poussoir
Nombre logements de pontage	4	Matière plastique conducteur raccordable	Cuivre
		Section nominale	1 mm <sup>2</sup>
		Conducteur rigide	0,14 ... 1,5 mm <sup>2</sup> / 24 ... 16 AWG
		Conducteur rigide ; enfichage direct	0,5 ... 1,5 mm <sup>2</sup> / 20 ... 16 AWG
		Conducteur souple	0,14 ... 1,5 mm <sup>2</sup> / 24 ... 16 AWG
		Conducteurs souples ; avec embout d'extrémité isolé	0,14 ... 0,75 mm <sup>2</sup> / 24 ... 18 AWG
		Conducteur souple ; avec embout d'extrémité, directement enfichable	0,5 ... 0,75 mm <sup>2</sup> / 20 ... 18 AWG
		Remarque (Section de conducteur)	En fonction de la nature du conducteur, un conducteur de section inférieure peut également être insérable directement.
		Longueur de dénudage	9 ... 11 mm / 0.35 ... 0.43 inch
		Sens du câblage	Câblage frontal

Connexion 2	
Nombre de points de connexion 2	2

Données géométriques	
Largeur	3,5 mm / 0.138 inch
Hauteur	69,7 mm / 2.744 inch
Prof. à partir du niveau supérieur du rail	51,7 mm / 2.035 inch

### Données mécaniques

Repérage du potentiel	N
Type de montage	Rail 35
Niveau de repérage	Repérage central/latéral

### Données du matériau

Remarque Données du matériau	<a href="#">Vous trouverez ici des informations sur les spécifications de matériel</a>
Couleur	bleu
Groupe du matériau isolant	I
Matière isolante Boîtier principal	Polyamide (PA66)
Classe d'inflammabilité selon UL94	V0
Charge calorifique	0,21 MJ
Poids	7,9 g

### Conditions d'environnement

Température d'utilisation	-35 ... +85 °C
Température d'utilisation continue	-60 ... +105 °C

### Données commerciales

ETIM 9.0	EC000897
ETIM 8.0	EC000897
Unité d'emb. (SUE)	50 pce(s)
Type d'emballage	Carton
Pays d'origine	IN
GTIN	4066966479003
Numéro du tarif douanier	85369010000

### Conformité environnementale du produit

État de conformité RoHS	Compliant, No Exemption
-------------------------	-------------------------

### Téléchargements

#### Conformité environnementale du produit

##### Recherche de conformité

Environmental Product  
Compliance 2200-2209



### Documentation

#### Informations complémentaires

Technical Section pdf  
2246.92 KB



## Données CAD/CAE

### Données CAD

2D/3D Models  
2200-2209



## 1 Produits correspondants

### 1.2 Accessoires en option

#### 1.2.1 Butée d'arrêt sans vis

##### 1.2.1.1 Matériel de montage



Réf.: 249-117

Butée d'arrêt sans vis; Largeur 10 mm;  
Pour rail 35 x 15 et 35 x 7,5; gris



Réf.: 249-116

Butée d'arrêt sans vis; Largeur 6 mm; Pour  
rail 35 x 15 et 35 x 7,5; gris

### 1.2.2 Conducteurs de pontage enfichables

#### 1.2.2.1 Contact de pontage



Réf.: 2009-404

Conducteurs de pontage enfichables;  
0,75 mm<sup>2</sup>; isolé; longueur 110 mm; gris



Réf.: 2009-406

Conducteurs de pontage enfichables;  
0,75 mm<sup>2</sup>; isolé; longueur 250 mm; gris



Réf.: 2009-402

Conducteurs de pontage enfichables;  
0,75 mm<sup>2</sup>; isolé; Longueur 60 mm; gris

### 1.2.3 Contact de pontage

#### 1.2.3.1 Contact de pontage



Réf.: 210-123

Chaîne de pontage; isolé; bleu



Réf.: 210-103

Chaîne de pontage; isolé; noir



Réf.: 2000-405/011-000

Contact de pontage en étoile; 3 raccords;  
isolé; gris clair



Réf.: 2000-406/020-000

Contact de pontage sous forme de trian-  
gle; isolé; gris clair



Réf.: 2000-492

Contact de pontage vertical; isolé; gris  
clair



Réf.: 2000-410/000-006

Contact de pontage; 10 raccords; isolé;  
bleu



Réf.: 2000-410

Contact de pontage; 10 raccords; isolé;  
gris clair



Réf.: 2000-410/000-005

Contact de pontage; 10 raccords; isolé;  
rouge



Réf.: 2000-402/000-006

Contact de pontage; 2 raccords; isolé;  
bleu



Réf.: 2000-402

Contact de pontage; 2 raccords; isolé;  
gris clair



Réf.: 2000-402/000-018

Contact de pontage; 2 raccords; isolé;  
jaune-vert



Réf.: 2000-402/000-005

Contact de pontage; 2 raccords; isolé;  
rouge



Réf.: 2000-403/000-006

Contact de pontage; 3 raccords; isolé;  
bleu



Réf.: 2000-403

Contact de pontage; 3 raccords; isolé;  
gris clair



Réf.: 2000-403/000-005

Contact de pontage; 3 raccords; isolé;  
rouge



Réf.: 2000-404/000-006

Contact de pontage; 4 raccords; isolé;  
bleu



Réf.: 2000-404

Contact de pontage; 4 raccords; isolé;  
gris clair



Réf.: 2000-404/000-005

Contact de pontage; 4 raccords; isolé;  
rouge



Réf.: 2000-405/000-006

Contact de pontage; 5 raccords; isolé;  
bleu



Réf.: 2000-405

Contact de pontage; 5 raccords; isolé;  
gris clair

### 1.2.3.1 Contact de pontage



**Réf.: 2000-405/000-005**  
Contact de pontage; 5 raccords; isolé; rouge



**Réf.: 2000-406/000-006**  
Contact de pontage; 6 raccords; isolé; bleu



**Réf.: 2000-406**  
Contact de pontage; 6 raccords; isolé; gris clair



**Réf.: 2000-406/000-005**  
Contact de pontage; 6 raccords; isolé; rouge



**Réf.: 2000-407/000-006**  
Contact de pontage; 7 raccords; isolé; bleu



**Réf.: 2000-407**  
Contact de pontage; 7 raccords; isolé; gris clair



**Réf.: 2000-407/000-005**  
Contact de pontage; 7 raccords; isolé; rouge



**Réf.: 2000-408/000-006**  
Contact de pontage; 8 raccords; isolé; bleu



**Réf.: 2000-408**  
Contact de pontage; 8 raccords; isolé; gris clair



**Réf.: 2000-408/000-005**  
Contact de pontage; 8 raccords; isolé; rouge



**Réf.: 2000-409/000-006**  
Contact de pontage; 9 raccords; isolé; bleu



**Réf.: 2000-409**  
Contact de pontage; 9 raccords; isolé; gris clair



**Réf.: 2000-409/000-005**  
Contact de pontage; 9 raccords; isolé; rouge



**Réf.: 2000-440**  
Contact de pontage; de 1 à 10; isolé; gris clair



**Réf.: 2000-433/000-006**  
Contact de pontage; de 1 à 3; isolé; bleu



**Réf.: 2000-433**  
Contact de pontage; de 1 à 3; isolé; gris clair



**Réf.: 2000-433/000-005**  
Contact de pontage; de 1 à 3; isolé; rouge



**Réf.: 2000-434**  
Contact de pontage; de 1 à 4; isolé; gris clair



**Réf.: 2000-435**  
Contact de pontage; de 1 à 5; isolé; gris clair



**Réf.: 2000-436**  
Contact de pontage; de 1 à 6; isolé; gris clair



**Réf.: 2000-437**  
Contact de pontage; de 1 à 7; isolé; gris clair



**Réf.: 2000-438**  
Contact de pontage; de 1 à 8; isolé; gris clair



**Réf.: 2000-439**  
Contact de pontage; de 1 à 9; isolé; gris clair

### 1.2.5 Montage

#### 1.2.5.1 Capot de protection



**Réf.: 709-156**  
Profil de recouvrement; typ. 3; approprié au support pour capot type 3; longueur 1 m; transparent

#### 1.2.5.2 Support de capot de protection



**Réf.: 709-169**  
porteur du profil de recouvrement; typ. 3; avec vis de verrouillage et de fixation et avec boulon; pour bornes sur rail série 279 jusqu'à 282, 880; pour Mini-bornes sur rail, série 264; pour bornes pour capteurs et actionneurs, série 270; gris

## 1.2.6 Obturateur de protection avec signalisation de danger

### 1.2.6.1 Couvercle



**Réf.: 2000-115**

Obturateur de protection avec signalisation de danger; pour 5 bornes; avec signalisation de danger; jaune

## 1.2.7 Outil

### 1.2.7.1 Outil de manipulation



**Réf.: 210-719**

Outil de manipulation; lame 2,5 x 0,4 mm; avec tige partiellement isolée



**Réf.: 210-648**

Outil de manipulation; lame 2,5 x 0,4 mm; avec tige partiellement isolée; Coudé; court



**Réf.: 210-647**

Outil de manipulation; lame 2,5 x 0,4 mm; avec tige partiellement isolée; multicolore court

## 1.2.8 Rail

### 1.2.8.1 Matériel de montage



**Réf.: 210-114**

Rail acier; 35 x 15; épaisseur 1,5 mm; longueur 2 m; non perforé; d'après EN 60715; couleurs argent



**Réf.: 210-197**

Rail acier; 35 x 15; épaisseur 1,5 mm; longueur 2 m; perforé; d'après EN 60715; couleurs argent



**Réf.: 210-118**

Rail acier; 35 x 15; épaisseur 2,3 mm; longueur 2 m; non perforé; d'après EN 60715; couleurs argent



**Réf.: 210-113**

Rail acier; 35 x 7,5; épaisseur 1 mm; longueur 2 m; non perforé; d'après EN 60715; couleurs argent



**Réf.: 210-115**

Rail acier; 35 x 7,5; épaisseur 1 mm; longueur 2 m; perforé; d'après EN 60715; Largeur de trou 18 mm; pas des trous 25 mm; couleurs argent



**Réf.: 210-112**

Rail acier; 35 x 7,5; épaisseur 1 mm; longueur 2 m; perforé; d'après EN 60715; Largeur de trou 25 mm; pas des trous 36 mm; couleurs argent



**Réf.: 210-196**

Rail aluminium; 35 x 8,2; épaisseur 1,6 mm; longueur 2 m; non perforé; d'après EN 60715; couleurs argent



**Réf.: 210-198**

Rail en cuivre; 35 x 15; épaisseur 2,3 mm; longueur 2 m; non perforé; d'après EN 60715; couleurs cuivre

## 1.2.9 Repérage

### 1.2.9.1 Adaptateur de repérage



**Réf.: 2000-121**

Adaptateur; gris

### 1.2.9.2 Bande de repérage



**Réf.: 2009-110**

Bandes de marquage; pour Smart Printer; sur rouleau; non extensible; vierge; encliquetable; blanc

### 1.2.9.3 Étiquette de marquage



**Réf.: 793-3501**

Carte de repérage WMB; en carte; vierge; encliquetable; blanc

**Réf.: 2009-113**

WMB-Inline; pour Smart Printer; 2300 pièces sur rouleau; vierge; encliquetable; blanc

**Réf.: 2009-113/000-006**

WMB-Inline; pour Smart Printer; 2300 pièces sur rouleau; vierge; encliquetable; bleu

**Réf.: 2009-113/000-007**

WMB-Inline; pour Smart Printer; 2300 pièces sur rouleau; vierge; encliquetable; gris



**Réf.: 2009-113/000-002**

WMB-Inline; pour Smart Printer; 2300 pièces sur rouleau; vierge; encliquetable; jaune

**Réf.: 2009-113/000-012**

WMB-Inline; pour Smart Printer; 2300 pièces sur rouleau; vierge; encliquetable; orange

**Réf.: 2009-113/000-005**

WMB-Inline; pour Smart Printer; 2300 pièces sur rouleau; vierge; encliquetable; rouge

**Réf.: 2009-113/000-023**

WMB-Inline; pour Smart Printer; 2300 pièces sur rouleau; vierge; encliquetable; vert



**Réf.: 2009-113/000-017**

WMB-Inline; pour Smart Printer; 2300 pièces sur rouleau; vierge; encliquetable; vert clair

**Réf.: 2009-113/000-024**

WMB-Inline; pour Smart Printer; 2300 pièces sur rouleau; vierge; encliquetable; violet

### 1.2.10 Tester et mesurer

#### 1.2.10.1 Accessoire de test



**Réf.: 2009-174**

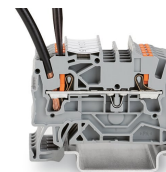
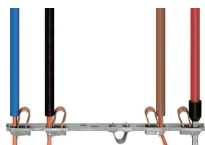
Adaptateur de test; pour fiche de test Ø 4 mm; pour tester les bornes sur rail TOP-JOB®S; gris

**Réf.: 2009-182**

Prise de test; pour max. 2,5 mm²; pour le raccordement sans outil des conducteurs de contrôle individuels de 0,08; gris

### Indications de manipulation

#### Raccorder le conducteur



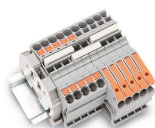
Tous les types de conducteurs en un clin d'œil

Insertion directe (Push-in) – conducteurs rigides et conducteurs avec embout d'extrémité

Raccordement de conducteurs avec l'outil de manipulation – conducteurs souples

Déconnexion avec l'outil de manipulation - Tous les conducteurs.

### Pontage



Placer les peignes de pontage et pousser jusqu'en butée.

Pontage avec contact de pontage réducteur

Tester



Tester avec fiche de contrôle (Ø 2 mm),  
max. 42 V