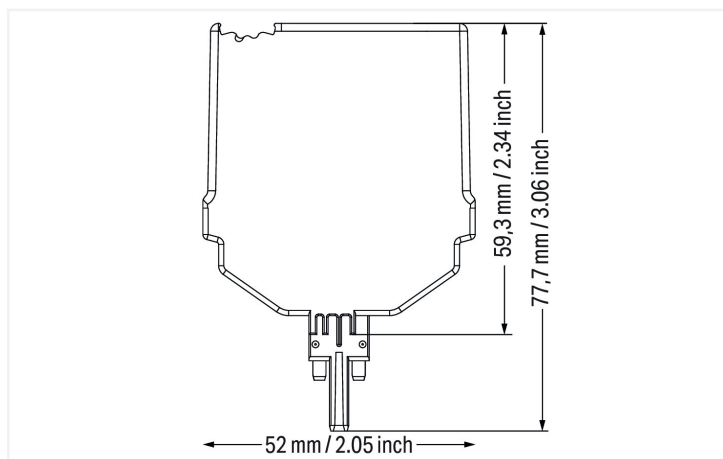
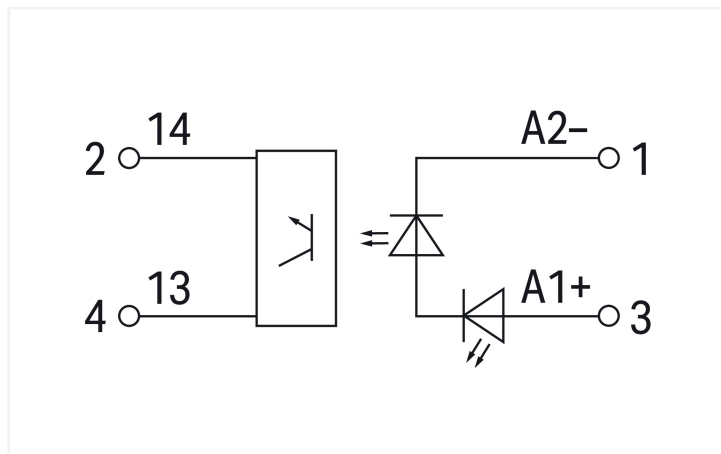


Fiche technique | Référence: 2042-7204

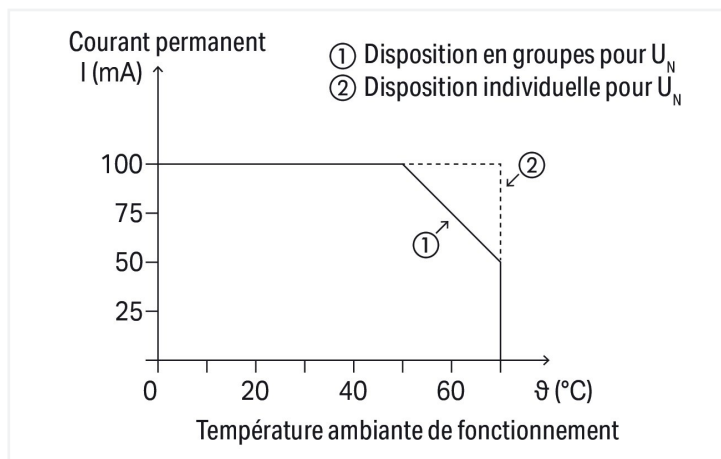
Module relais statique; Tension nominale d'entrée DC 24 V; Plage de tension de sortie DC 3 ... 60 V; Limitation courant constant 0,1 A; raccordement 2 conducteurs; Chemin de fer; Fréquence 10 kHz; Indication d'état vert; Largeur 10 mm



<https://www.wago.com/2042-7204>



Dimensions en mm



Courbe d'intensité maximale admissible

Remarques

Remarque

Les optocoupleurs et relais statiques enfichables sont destinés à une utilisation dans des réseaux de traitement de signaux, ne provenant pas directement d'un réseau d'alimentation basse tension.

Données techniques

Circuit de commande

Tension nominale d'entrée U_N	DC 24 V (TBTS)
Plage de tension d'entrée (niveau 0)	DC 0 ... 10 V
Plage de tension d'entrée (niveau 1)	DC 16,8 ... 30 V
Courant d'entrée nominal pour U_N	7 mA
Plage de courant d'entrée	6 ... 8 mA

Circuit de charge

Type de circuit	Raccordement 2 conducteurs
Limite du courant permanent	0,1 A
Tension nominale de sortie	DC 24 V (TBTS)
Plage de tension de sortie	DC 3 ... 60 V
Chute de tension	≤ 1 V DC
Courant de commutation min.	20 μ A
Temps d'excitation	≤ 8 μ s
Temps de retombée	≤ 14 μ s
Fréquence de commutation	≤ 10 kHz

Signalisation

Indication d'état	LED verte
-------------------	-----------

Sécurité & Protection

Catégorie de surtension	II
Degré de pollution	2
Rigidité diélectrique entre circuit de commande/de charge (AC, 1 min)	2,5 kV _{eff}
Indice de protection	IP20

Données géométriques

Largeur	10,3 mm / 0.406 inch
Hauteur	77,7 mm / 3.059 inch
Hauteur utile	59,3 mm / 2.335 inch
Profondeur	52 mm / 2.047 inch

Données mécaniques

Type de montage	Module enfichable pour borne de base TOPJOB® S
-----------------	--

Données du matériau

Remarque Données du matériau	Vous trouverez ici des informations sur les spécifications de matériel
Classe d'inflammabilité selon UL94	V0
Charge calorifique	0,133 MJ
Poids	13,4 g

Conditions d'environnement

Température ambiante (en fonctionnement pour U _N)	-40 ... +70 °C
Température ambiante (stockage)	-40 ... +85 °C
Température d'utilisation	-25 ... +50 °C
Altitude d'utilisation max.	2000 m

Normes et spécifications

Normes/spécifications	EN 61010-2-201 EN 61373 EN 50121-3-2 EN 50121-4 EN 61000-6-2 EN 61000-6-3
-----------------------	--

Données commerciales

eCl@ss 10.0	27-14-11-49
eCl@ss 9.0	27-14-11-49
ETIM 9.0	EC002018
ETIM 8.0	EC002018
Unité d'emb. (SUE)	1 pce(s)
Type d'emballage	Sacs
Pays d'origine	DE
GTIN	4055143751353
Numéro du tarif douanier	85365005000

Conformité environnementale du produit

CAS-No.	1303-86-2 1317-36-8 7439-92-1 79-94-7
Liste des substances candidates REACH	2,2',6,6'-tetrabromo-4,4'-isopropylidenediphenol Diboron trioxide Lead Lead monoxide
État de conformité RoHS	Compliant,With Exemption
Exemption RoHS	6(c) 7(a) 7(c)-I 7(c)-II
SCIP notification number (Autriche)	47df07bb-8f45-4734-8cfd-ee1d891b82d2
SCIP notification number (Belgique)	80c4a6fa-1b17-48e0-89bb-a9376a506121
SCIP notification number (Bulgarie)	23d89563-82be-4983-b8c5-fe81c3f79217
SCIP notification number (République tchèque)	0de40768-066e-47a7-a91e-8a9f7cfb3093
SCIP notification number (Danemark)	0be9d5e3-ac10-445f-848b-739921968c01
SCIP notification number (Finlande)	42166328-6e6f-4d24-b7d5-e704f63b3bc6
SCIP notification number (France)	0c7dc114-a5cf-4422-9924-37275cecd47c
SCIP notification number (Allemagne)	d33a3b2c-9eb3-494d-86a1-86ba27581699
SCIP notification number (Hongrie)	26d1001c-40f0-45fe-90fe-d7d1715423a7
SCIP notification number (Italie)	98eb5954-43dc-4fef-bf11-e37579c0ace3
SCIP notification number (Pays bas)	fc8c17d1-2c59-40d7-bd6e-baf99326d834
SCIP notification number (Pologne)	939dbb23-35e5-468d-ace8-68ba68651973
SCIP notification number (Roumanie)	51a7300f-54c3-4fec-a8c2-934bb7851031
SCIP notification number (Suède)	13811e41-fa2d-47fd-8309-bc6c442dd488

Approbations / certificats

Homologations générales



Homologation	Norme	Nom du certificat
UL Underwriters Laboratories Inc. (ORDINARY LOCATIONS)	UL 61010-1	E175199

Déclarations de conformité et de fabricant

Homologation	Norme	Nom du certificat
EU-Declaration of Conformity WAGO GmbH & Co. KG	-	-

Téléchargements

Conformité environnementale du produit



Recherche de conformité

Environmental Product
Compliance 2042-7204




Documentation

Texte complémentaire

2042-7204	19.02.2019	xml 4.19 KB	
2042-7204	20.02.2019	docx 16.50 KB	

Dépliant instructions

Pluggable Relay Module / Pluggable Solid-State Relay Module	V 1.1.0	pdf 1933.06 KB	
---	---------	-------------------	---

Données CAD/CAE

Données CAD

2D/3D Models 2042-7204	
---------------------------	---

1 Produits correspondants

1.1 Accessoires en option

1.1.1 Bornes

1.1.1.1 Borne de base pour modules et connecteurs



Réf.: 2002-1961

Borne de base pour 2 conducteurs; avec pontage horizontal additionnel; Pour rail 35 x 15 et 35 x 7,5; 2,5 mm²; Push-in CAGE CLAMP®; 2,50 mm²; gris

Réf.: 2002-1661

Borne de base pour 2 conducteurs; Pour rail 35 x 15 et 35 x 7,5; 2,5 mm²; Push-in CAGE CLAMP®; 2,50 mm²; gris

Réf.: 2002-1761

Borne de base pour 3 conducteurs; Pour rail 35 x 15 et 35 x 7,5; 2,5 mm²; Push-in CAGE CLAMP®; 2,50 mm²; gris

Réf.: 2002-1861

Borne de base pour 4 conducteurs; Pour rail 35 x 15 et 35 x 7,5; 2,5 mm²; Push-in CAGE CLAMP®; 2,50 mm²; gris

1.1.3 Repérage

1.1.3.1 Bande de repérage



Réf.: 2009-110

Bandes de marquage; pour Smart Printer; sur rouleau; non extensible; vierge; encliquetable; blanc

1.1.3.2 Étiquette de marquage



Réf.: 793-5501

Carte de repérage WMB; en carte; largeur des bornes 5 - 17,5 mm; extensible 5 - 5,2 MM; vierge; encliquetable; blanc

Réf.: 793-501

Carte de repérage WMB; en carte; non extensible; vierge; encliquetable; blanc

Réf.: 2009-115

WMB-Inline; pour Smart Printer; 1500 pièces sur rouleau; extensible 5 - 5,2 MM; vierge; encliquetable; blanc