

Fiche technique | Référence: 750-8212/025-000

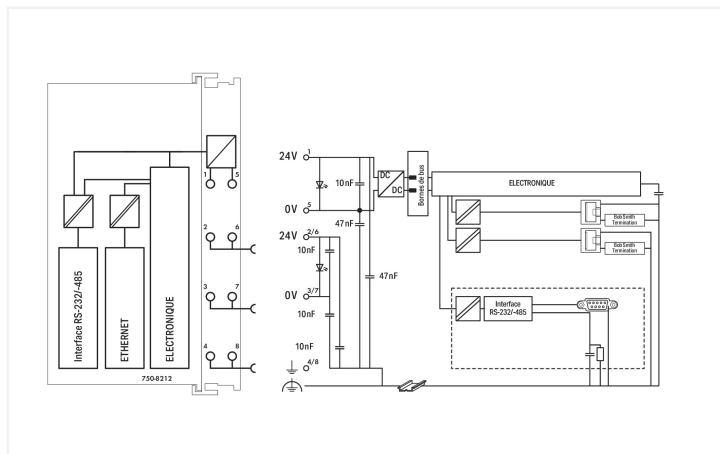
Contrôleurs PFC200; 2ème génération; 2 x ETHERNET, RS-232/-485; Température étendue

<https://www.wago.com/750-8212/025-000>



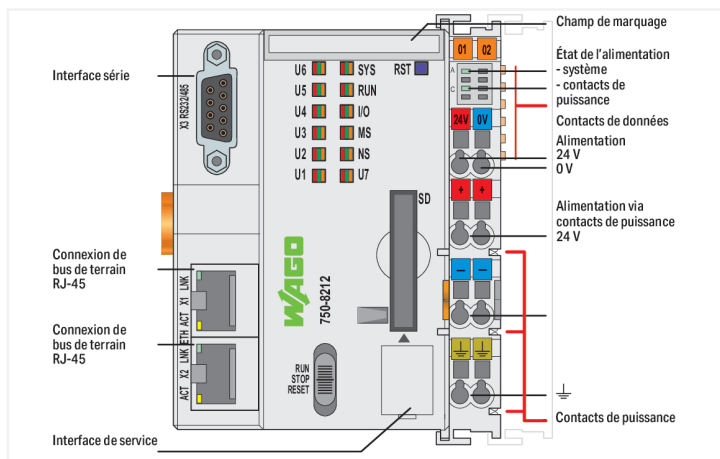
Couleur: ■ gris clair

Identique à la figure



PFC200 Communication Options Overview

Option	Part No.	Part Description	Part No.	Part Description
1	750-8212	PLC PFC200 2x Ethernet	750-8212	PLC PFC200 2x Ethernet
2	750-8212	PLC PFC200 2x Ethernet	750-8212	PLC PFC200 2x Ethernet
3	750-8212	PLC PFC200 2x Ethernet	750-8212	PLC PFC200 2x Ethernet
4	750-8212	PLC PFC200 2x Ethernet	750-8212	PLC PFC200 2x Ethernet
5	750-8212	PLC PFC200 2x Ethernet	750-8212	PLC PFC200 2x Ethernet
6	750-8212	PLC PFC200 2x Ethernet	750-8212	PLC PFC200 2x Ethernet
7	750-8212	PLC PFC200 2x Ethernet	750-8212	PLC PFC200 2x Ethernet
8	750-8212	PLC PFC200 2x Ethernet	750-8212	PLC PFC200 2x Ethernet
9	750-8212	PLC PFC200 2x Ethernet	750-8212	PLC PFC200 2x Ethernet
10	750-8212	PLC PFC200 2x Ethernet	750-8212	PLC PFC200 2x Ethernet
11	750-8212	PLC PFC200 2x Ethernet	750-8212	PLC PFC200 2x Ethernet
12	750-8212	PLC PFC200 2x Ethernet	750-8212	PLC PFC200 2x Ethernet
13	750-8212	PLC PFC200 2x Ethernet	750-8212	PLC PFC200 2x Ethernet
14	750-8212	PLC PFC200 2x Ethernet	750-8212	PLC PFC200 2x Ethernet
15	750-8212	PLC PFC200 2x Ethernet	750-8212	PLC PFC200 2x Ethernet
16	750-8212	PLC PFC200 2x Ethernet	750-8212	PLC PFC200 2x Ethernet
17	750-8212	PLC PFC200 2x Ethernet	750-8212	PLC PFC200 2x Ethernet
18	750-8212	PLC PFC200 2x Ethernet	750-8212	PLC PFC200 2x Ethernet
19	750-8212	PLC PFC200 2x Ethernet	750-8212	PLC PFC200 2x Ethernet
20	750-8212	PLC PFC200 2x Ethernet	750-8212	PLC PFC200 2x Ethernet
21	750-8212	PLC PFC200 2x Ethernet	750-8212	PLC PFC200 2x Ethernet
22	750-8212	PLC PFC200 2x Ethernet	750-8212	PLC PFC200 2x Ethernet
23	750-8212	PLC PFC200 2x Ethernet	750-8212	PLC PFC200 2x Ethernet
24	750-8212	PLC PFC200 2x Ethernet	750-8212	PLC PFC200 2x Ethernet
25	750-8212	PLC PFC200 2x Ethernet	750-8212	PLC PFC200 2x Ethernet
26	750-8212	PLC PFC200 2x Ethernet	750-8212	PLC PFC200 2x Ethernet
27	750-8212	PLC PFC200 2x Ethernet	750-8212	PLC PFC200 2x Ethernet
28	750-8212	PLC PFC200 2x Ethernet	750-8212	PLC PFC200 2x Ethernet
29	750-8212	PLC PFC200 2x Ethernet	750-8212	PLC PFC200 2x Ethernet
30	750-8212	PLC PFC200 2x Ethernet	750-8212	PLC PFC200 2x Ethernet
31	750-8212	PLC PFC200 2x Ethernet	750-8212	PLC PFC200 2x Ethernet
32	750-8212	PLC PFC200 2x Ethernet	750-8212	PLC PFC200 2x Ethernet
33	750-8212	PLC PFC200 2x Ethernet	750-8212	PLC PFC200 2x Ethernet
34	750-8212	PLC PFC200 2x Ethernet	750-8212	PLC PFC200 2x Ethernet
35	750-8212	PLC PFC200 2x Ethernet	750-8212	PLC PFC200 2x Ethernet
36	750-8212	PLC PFC200 2x Ethernet	750-8212	PLC PFC200 2x Ethernet
37	750-8212	PLC PFC200 2x Ethernet	750-8212	PLC PFC200 2x Ethernet
38	750-8212	PLC PFC200 2x Ethernet	750-8212	PLC PFC200 2x Ethernet
39	750-8212	PLC PFC200 2x Ethernet	750-8212	PLC PFC200 2x Ethernet
40	750-8212	PLC PFC200 2x Ethernet	750-8212	PLC PFC200 2x Ethernet
41	750-8212	PLC PFC200 2x Ethernet	750-8212	PLC PFC200 2x Ethernet
42	750-8212	PLC PFC200 2x Ethernet	750-8212	PLC PFC200 2x Ethernet
43	750-8212	PLC PFC200 2x Ethernet	750-8212	PLC PFC200 2x Ethernet
44	750-8212	PLC PFC200 2x Ethernet	750-8212	PLC PFC200 2x Ethernet
45	750-8212	PLC PFC200 2x Ethernet	750-8212	PLC PFC200 2x Ethernet
46	750-8212	PLC PFC200 2x Ethernet	750-8212	PLC PFC200 2x Ethernet
47	750-8212	PLC PFC200 2x Ethernet	750-8212	PLC PFC200 2x Ethernet
48	750-8212	PLC PFC200 2x Ethernet	750-8212	PLC PFC200 2x Ethernet
49	750-8212	PLC PFC200 2x Ethernet	750-8212	PLC PFC200 2x Ethernet
50	750-8212	PLC PFC200 2x Ethernet	750-8212	PLC PFC200 2x Ethernet



Le contrôleur PFC200 est un automate compact du système modulaire WAGO I/O System. En plus des interfaces réseau et de bus de terrain, il supporte des bornes digitales, analogiques ainsi que des bornes spécifiques des séries 750/753.

Les deux interfaces ETHERNET et la connexion « Switch » intégrée permettent le câblage dans une topologie en ligne.

Un serveur Web intégré offre à l'utilisateur des possibilités de configuration et des informations sur l'état du PFC200.

Applications typiques du PFC200 : utilisation dans l'industrie de process, de l'automatisme du bâtiment, pour les machines et la construction d'équipements, telles que des installations d'emballage, de remplissage, de textile, de fabrication, de traitement du métal et du bois.

Programmation selon CEI 61131-3

- Programmable avec CODESYS V3.5 à partir du Firmware Release 23, WAGO-I/O-PRO V2.3 ou e!COCKPIT jusqu'au Firmware Release 22
- Connexion directe des bornes d'E/S WAGO
- 2 x ETHERNET (configurable), RS-232/-485
- Système d'exploitation Linux avec RT-Preemption-Patch
- Configuration avec CODESYS, e!COCKPIT ou depuis l'interface de gestion Web
- Sans entretien

Données techniques	
Communication	MODBUS-TCP Maître/ Esclave Modbus (UDP), Bibliothèque WagoAppPlcModbus Modbus (RTU), bibliothèque WagoAppPlcModbus ETHERNET EtherNet/IP™-Adapter (Esclave) EtherNet/IP™ Scanner Maître EtherCAT OPC UA Serveur/Client OPC UA Pub/Sub (réinstallable) MQTT Interface RS-232 Interface RS-485 BACnet/IP, nécessite une licence supplémentaire Protocole de télécontrôle, nécessite une licence supplémentaire

Données techniques

Protocole Ethernet	DHCP DNS NTP FTP FTPS SNMP HTTP HTTPS SSH
Protocoles de télécontrôle	CEI 60870 (licence supplémentaire comme esclave ou maître) CEI 61850 (licence supplémentaire comme client ou serveur) DNP3 (licence supplémentaire comme esclave ou maître)
Visualisation	Visualisation Web
Système d'exploitation	Linux Temps réel (avec patch préemption RT)
CPU	Cortex A8 ; 1 GHz
Langages de programmation selon CEI 61131-3	Liste d'instructions (IL) Schéma à contacts (LD) Diagramme de blocs fonctionnels (FUP) Continuous Function Chart (CFC) Structuré (ST) Grafcet (SFC)
Environnement de programmation	CODESYS V3.5, à partir de la version de firmware 23 e! COCKPIT (basé sur CODESYS V3), jusqu'à la version de firmware 22 WAGO-I/O-PRO V2.3 (basé sur CODESYS V2.3) jusqu'à la version de firmware 22
Possibilités de configuration	Bibliothèque CODESYS CODESYS 3 e! COCKPIT WAGO-I/O-CHECK Web-Based-Management Bibliothèque e! RUNTIME
Vitesse de transmission	ETHERNET: 10/100 Mbit/s
Moyen de transmission (Communication/bus de terrain)	ETHERNET: Paire de conducteurs torsadés S-UTP 100 Ω Cat 5 ; 100 m Longueur du conducteur max.
Mémoire principale (RAM)	512 MB
Mémoire interne (Flash)	4096 MB
Mémoire sauvegardée matériel	128 KB
Mémoire programme	CODESYS V2: 16 MB; CODESYS V3: 32 MB
Mémoire données	CODESYS V2: 64 MB; CODESYS V3: 128 MB
Mémoire sauvegardée logiciel	128 KB 128 KB
Type de cartes mémoire	SD et SDHC jusqu'à 32 GB (les caractéristiques ne sont garanties et valables que pour les cartes mémoire WAGO).
Carte mémoire - Embase	Mécanisme push/push ; volet de recouvrement plombable
Nombre de bornes d'E/S par nœud max.	250
Nombre de bornes sans prolongation de bus max.	64
Table image d'entrées/de sorties (interne) max.	1000 mots/1000 mots
Table image d'entrées/de sorties (Modbus®) max.	CODESYS V2: 1000 mots/1000 mots; CODESYS V3: 32000 mots/32000 mots
Éléments d'affichage	LED (SYS, RUN, I/O, U1 ... U7) rouge/verte/orange : état système, programme, bus interne, état programmable par l'utilisateur (utilisable par une bibliothèque CODESYS) ; LED (A, B) verte : état alimentation système, alimentation terrain
Tension d'alimentation système	24 V DC (-25 ... +30 %) ; sur niveau de câblage (connexion CAGE CLAMP®)
Courant d'entrée typ. en charge (24 V)	550 mA
Courant total pour alimentation système	1700 mA
Tension d'alimentation terrain	24 V DC (-25 ... +30 %) ; via contacts de puissance
Capacité de charge en courant des contacts de puissance	10 A
Nombre de contacts de puissance, sortant	3
Séparation de potentiel	500 V système/terrain

Données de raccordement

Technique de connexion : communication/bus de terrain	Modbus (TCP, UDP): 2 x RJ-45; Modbus RTU: 1 x Connecteur femelle Sub-D 9; Interface RS-232: 1 x Connecteur femelle Sub-D 9; Interface RS-485: 1 x Connecteur femelle Sub-D 9
Type de connexion : alimentation système	2 x CAGE CLAMP®
Technique de raccordement : alimentation coté terrain	6 x CAGE CLAMP®
Matière plastique conducteur raccordable	Cuivre
Type de connexion 1	Alimentations système/terrain
Conducteur rigide	0,08 ... 2,5 mm ² / 28 ... 14 AWG
Conducteur souple	0,08 ... 2,5 mm ² / 28 ... 14 AWG
Longueur de dénudage	8 ... 9 mm / 0.31 ... 0.35 inch
Technique de raccordement : configuration d'appareils	1 x Connecteur mâle ; 4 pôles

Données géométriques

Largeur	78,6 mm / 3.094 inch
Hauteur	100 mm / 3.937 inch
Profondeur	71,9 mm / 2.831 inch
Prof. à partir du niveau supérieur du rail	64,7 mm / 2.547 inch

Données mécaniques

Poids	214,6 g
Couleur	gris clair
Matériel de l'enveloppe	Polycarbonate, polyamide 6.6
Marquage de conformité	CE

Conditions d'environnement

Température ambiante (fonctionnement)	-20 ... +60 °C
Température ambiante (stockage)	-40 ... +85 °C
Indice de protection	IP20
Degré de pollution	2 selon CEI 61131-2
Altitude de fonctionnement	
Humidité relative (sans condensation)	95 %
Humidité relative (avec condensation)	condensation momentanée selon classe 3K6/ CEI EN 60721-3-3 sous utilisation de E DIN 40046-721-3 et en tenant compte d'une plage de température de -20 ... +60°C (sauf précipitations d'eau et de givre)
Position de montage	Horizontal left, horizontal right, horizontal top, horizontal bottom, vertical top and vertical bottom
Type de montage	Rail 35
Résistance aux vibrations	4g selon CEI 60068-2-6
Résistance aux chocs	15g selon CEI 60068-2-27
CEM – Susceptibilité en réception	selon EN 61000-6-2, secteur naval
CEM – En émission	selon EN 61000-6-3, secteur naval
Contrainte par matières polluantes	selon CEI 60068-2-42 et CEI 60068-2-43
Charge calorifique	2,521 MJ
Concentration maximale en matière polluante H ₂ S admise à une humidité relative 75 %	10 ppm
Concentration maximale en matière polluante SO ₂ admise à une humidité relative 75 %	25 ppm

Données commerciales

eCl@ss 10.0	27-24-26-07
eCl@ss 9.0	27-24-26-07
ETIM 9.0	EC000236
ETIM 8.0	EC000236
Unité d'emb. (SUE)	1 pce(s)
Type d'emballage	Carton
Pays d'origine	DE
GTIN	4055143764575
Numéro du tarif douanier	85371091990

Conformité environnementale du produit

CAS-No.	693-98-1 7439-92-1 79-94-7 1303-86-2 1317-36-8
Liste des substances candidates REACH	2,2',6,6'-tetrabromo-4,4'-isopropylidenediphenol 2-methylimidazole Diboron trioxide Lead Lead monoxide Perfluorobutane sulfonic acid (PFBS) and its salts
État de conformité RoHS	Compliant, With Exemption
Exemption RoHS	6(c) 7(a) 7(c)-I 7(c)-II
SCIP notification number (Autriche)	e59ec4d4-49d5-4035-aead-616577f7a77e
SCIP notification number (Belgique)	24205725-596b-4559-9bd7-c46b3fba7f52
SCIP notification number (Bulgarie)	5ccce6ac-8091-4822-ba1d-0b491185320c
SCIP notification number (République tchèque)	9138d14f-77cf-4bdf-b039-0ed193c027b3
SCIP notification number (Danemark)	67e16f09-2af4-491f-b791-66825d0d4057
SCIP notification number (Finlande)	61f6f1a5-eca9-4ff1-9630-4b8b26ff2209
SCIP notification number (France)	c780b94e-eed3-4e59-96fb-f2cb9c553498
SCIP notification number (Allemagne)	ddb28799-6137-48ca-b7df-948dd029501c
SCIP notification number (Hongrie)	a7959b90-4616-4dff-861b-f451aa72248a
SCIP notification number (Italie)	b9ba2eca-771d-440b-a4f4-ed7c7bc25ef7
SCIP notification number (Pays bas)	a31d4d9a-3faa-46cd-8683-290b61a4375a
SCIP notification number (Pologne)	9934551f-8632-44cb-a7e3-08900e076198
SCIP notification number (Roumanie)	8c37d3c6-6db5-4a34-bfa9-729d506507b4
SCIP notification number (Suède)	24191a11-efd7-4793-af44-836a2a7726f6

Approbations / certificats

Homologations générales



Homologation	Norme	Nom du certificat
EAC GZO Almaty Standart	TP TC 020/2011	EAC CoC 03083
KC National Radio Research Agency	Article 58-2, Clause 3	MSIP-REM-W43-PFC750
UL Underwriters Laboratories Inc. (ORDINARY LOCATIONS)	-	E175199

Déclarations de conformité et de fabricant

Homologation	Norme	Nom du certificat
EU-Declaration of Conformity WAGO GmbH & Co. KG	-	-

Homologations pour le secteur marine



Homologation	Norme	Nom du certificat
ABS American Bureau of Ship- ping	-	22-2227356-PDA
BSH Bundesamt fuer See- schifffahrt und Hydrogra- phie	-	1104
PRS Polski Rejestr Statków	-	TE/1102/880590/23

Homologations pour milieux à risque d'explosion



Homologation	Norme	Nom du certificat
ATEX TUEV Nord Cert GmbH	EN 60079-0	TUEV14ATEX148929X (II 3 G Ex ec IIC T4 Gc)
CCCEX CQST/CNEx	CNCA-C23-01	2020312310000213 (Ex ec IIC T4 Gc)
IECEX TUEV Nord Cert GmbH	IEC 60079-0	IECEX TUN 14.0035 X (Ex ec IIC T4 Gc)
INMETRO TÜV Rheinland do Brasil Ltda.	IEC 60079-0	TÜV 12.1297 X
UKEx WAGO GmbH & Co. KG	EN 60079-0	UKCA_WA GO22UKEX003X_ec
UL Underwriters Laboratories Inc. (HAZARDOUS LOCA- TIONS)	UL 121201	E198726

Téléchargements

Conformité environnementale du produit

Recherche de conformité

Environmental Product Compliance 750-8212/025-000	↓
---	-------------------

Documentation

Manuel			
Function Manual for PFC100 2nd Generati- on, PFC200 2nd Gene- ration and PFC300	3621366155 2 en-US 2024-12-16 12:45 16.12.2024	pdf 4012.25 KB	↓
Cyber Security for Con- troller PFC100 / PFC200	V 1.2.0	pdf 8128.80 KB	↓
Product Manual PFC200 G2 2ETH RS	2100861323 2 en-US 8/6/2024 10:00 07.08.2024	pdf 3099.43 KB	↓
Système E/S 750/753 ↓			
Product Manual OPC UA Mapping Editor	V 1.1.0 11.03.2022	pdf 3314.23 KB	↓
OPC_UA Mapping Edi- tor ↓			
Product Manual WAGO MODBUS Master Confi- gurator	V 1.1.0	pdf 1761.59 KB	↓
Migration Guide	V 1.3.0 03.07.2023	pdf 4938.74 KB	↓
Migrationsleitfaden von e!COCKPIT-Projekten zu CODESYS V3.5 ↓			

Description du système		
Overview on WAGO-I/ O-SYSTEM 750 appro- vals	pdf 192.00 KB	↓
Contrôleurs PFC100/ PFC200, Informations générales des produits	pdf 550.76 KB	↓

Tutoriel			
Establish connection to a controller using SSH	1.0 05.08.2017	mp4 28368.02 KB	↓
Set IP address with Ethernet Settings	3.0 18.12.2017	mp4 86272.82 KB	↓

Informations complémentaires			
WAGO OPC UA Server	V 1.1.0 28.01.2021	pdf 1132.87 KB	↓

Texte complémentaire			
750-8212/025-000	19.02.2019	xml 9.70 KB	↓
750-8212/025-000	21.11.2018	docx 22.00 KB	↓

Dépliant instructions			
CCC Ex (Additional information)	26.04.2023	pdf 159.76 KB	↓

Notes d'application

Note d'application CoDeSys 2.3			
Application note for installing a MySQL-Server on a PFC-Controller	1.0.4 16.05.2019	zip 4392.22 KB	↓
Application note Cloud Connectivity	2019-09-17 17.09.2019	zip 3973.74 KB	↓
HART Tool Routing via ETHERNET with 750-820x/750-88x and CODESYS 2.3 (a116120)	1.0.0 22.03.2019	pdf 3798.36 KB	↓
Using the web visualization with Java™ runtime environment (JRE, JVM) 7 update 51 (7u51) (a500690)	1.2.4 26.02.2019	zip 4896.43 KB	↓
Application Note PowerMeasurement_03 Library	19.01.2011 19.03.2012	zip 932.08 KB	↓
Application Note: DMX_02	26.04.2017 26.04.2017	zip 733.43 KB	↓
HVAC System Macros	10.03.2017 15.03.2019	zip 13252.92 KB	↓
Application Note: Mp-Bus_03 Library	2020-08-14 14.08.2020	zip 513.66 KB	↓
Connection of a Thermokon Thanos SR L MODBUS room control unit to the WAGO-I/O-SYSTEM	02.05.2013 13.05.2013	zip 305.89 KB	↓
Anbindung der HKW-Elektronik Wetterprognose-Station WS-K xx T ModBus	1.1 07.07.2017	zip 762.78 KB	↓
Application Note Scheduler_03.lib	20.05.2011 20.05.2011	zip 1717.92 KB	↓
Application Note Connecting with an iPod Touch	30.03.2011 28.10.2011	zip 428.79 KB	↓
GRUNDFOS GENibus interface, application note	20.03.2017 20.03.2017	zip 279.86 KB	↓
Connection of Thermokon Multi-function room control units WRF 08	10.04.2019 10.04.2019	zip 855.84 KB	↓
Connection of DMX devices to the WAGO-I/O-SYSTEM via the ArtNet-DMX STAGE-PROFI 1.1	11.01.2013 11.01.2013	zip 1450.63 KB	↓

Note d'application CoDeSys 2.3			
Connection of Thermokon Multi-function room control units WRF 06	10.04.2019 08.04.2016	zip 826.10 KB	↓
Application Note for the 750-494 3-Phase Power Measurement Module	24.01.2014 11.11.2014	zip 1629.99 KB	↓
Application Note: EnOcean_06 Library	30.11.2016 30.11.2016	zip 822.25 KB	↓
Application Note for the 750-495 3-Phase Power Measurement Module	24.01.2014 24.01.2014	zip 1806.18 KB	↓
Application Note Library WagoDatalogger_02	2020-05-20 20.05.2020	zip 1256.74 KB	↓
Application Note Weather Station Elsner P03 Modbus	01.12.2011 28.10.2011	zip 269.09 KB	↓
Application note: DALI 753-647 Configuration Interface	1.0.2 29.04.2019	zip 3032.71 KB	↓
HLK-Anlagenmakros für TRIC	2015-07-10 10.07.2015	zip 74963.43 KB	↓
Application Note Library ModuleAccess_01	05.01.2016 29.01.2016	zip 1001.22 KB	↓
Anwendungshinweis für die Steuerung eines Icus robotlink	12.11.2015 12.11.2015	zip 1281.38 KB	↓

Note d'application e!COCKPIT			
eCOCKPIT application note installation MyS-QL-Server	1.0.3 09.09.2019	pdf 1868.46 KB	↓
e!COCKPIT application note WagoAppCloud	2022-11-04 04.11.2022	zip 2678.52 KB	↓
HART Tool Routing via ETHERNET with 750-820x and e!RUNTIME (a116130)	1.0.0 22.03.2019	pdf 2867.01 KB	↓
SNMP Communication (a500850)	1.1.0 20.02.2020	zip 3743.05 KB	↓
e!COCKPIT Anwendungshinweis HVAC BACnet Macros (a2021010)	1.3.0 27.02.2023	zip 67588.63 KB	↓
e!COCKPIT Application Note OPC UA Client (a2022001)	1.0.0 05.04.2022	zip 1336.65 KB	↓
Application Note WAGO Visualization Datalogger (a2022005)	20240828 28.08.2024	zip 4897.49 KB	↓

Données CAD/CAE

Données CAD		Données CAE	
2D/3D Models 750-8212/025-000	↓	EPLAN Data Portal 750-8212/025-000	↓
		ZUKEN Portal 750-8212/025-000	↓

Logiciel d'ingénierie

Logiciel de configuration et de mise en service			
CODESYS V3.5		png 315.13 KB	↓
WAGO-IO-PRO Demo-Version (759-912) / Serie 750, 758 und 762	V 2.3.9.68 17.02.2022	zip 122524.17 KB	↓
(759-316) WAGO Ethernet Settings / Serie 750	06.18.01.01 02.09.2021	zip 26678.54 KB	↓
WAGUpload	1.16.1.0 02.02.2022	zip 12111.45 KB	↓

Logiciel d'exécution

Firmware			
Image Update (SD Karte) PFC100/200 für Codesys V2.3 u. Elcockpit	V 22 SP1 12.12.2022	zip 205815.20 KB	↓
PFC200, Firmware Update für CoDeSys V3.5	V 23 24.02.2023	zip 167985.38 KB	↓
WUP Update (WAGUploadTool) PFC100/200 Codesys V2.3 u. Elcockpit	V 22 SP1 12.12.2022	zip 203580.70 KB	↓

Librairies

Librairie	Version	Date	Format	Taille	Download
WagoConfigToolLIB	1.0.0	08.10.2013	pdf	340.92 KB	
WagoLibLed	1.0.0		pdf	504.39 KB	
WagoLibNetSnmpManager	1.1.0		pdf	1090.83 KB	
WagoLibDiagnosticIDs	1.0.0		pdf	291.17 KB	
WagoLibCpuUsage	1.0.0		pdf	259.51 KB	
Library WagoLib-Cloud_02.lib	2.2.4	21.01.2020	zip	56.21 KB	
WAGO_Datalogger_02.lib	2.7	20.05.2020	zip	662.90 KB	

1 Produits correspondants

1.1 Extensions de produit

1.1.1 Logiciel d'exécution (Runtime)



Réf.: 2759-2283/211-1000
Runtime; BACnet; 300; M; Single License; Online activation



Réf.: 2759-2273/211-1000
Runtime; BACnet; 300; S; Single License; Online activation



Réf.: 2759-283/211-1000
Runtime; BACnet; 300; Single License; Online activation



Réf.: 2759-2293/211-1000
Runtime; DNP3 Master; M; Single License; Online activation



Réf.: 2759-2290/211-1000
Runtime; DNP3 Slave; Single License; Online activation



Réf.: 2759-293/211-1000
Runtime; IEC60870 Master; M; Single License; Online activation



Réf.: 2759-290/211-1000
Runtime; IEC60870 Slave; Single License; Online activation



Réf.: 2759-2243/211-1000
Runtime; IEC61850 Client; M; Single License; Online activation



Réf.: 2759-2240/211-1000
Runtime; IEC61850 Server; Single License; Online activation



Réf.: 2759-248/211-1000
Runtime; Multi Cloud Connectivity; Single License; Online activation



Réf.: 2759-247/211-1000
Runtime; Sparkplug; Single License; Online activation

1.2 Accessoires en option

1.2.1 Boîtier

1.2.1.1 Boîtier



Réf.: 850-825
Boîtier avec indice de protection IP65; Aluminium (RAL 7032); LxHx-Prof.(160x100x160 mm); 9 x M12, 4 x M20



Réf.: 850-826
Boîtier avec indice de protection IP65; Aluminium (RAL 7032); LxHx-Prof.(240x100x160 mm); Presse-étoupes 4 x M20, 4 x M16, 14 x M12



Réf.: 850-827
Boîtier avec indice de protection IP65; Aluminium (RAL 7032); LxHx-Prof.(320x100x160 mm); Presse-étoupes 4 x M20, 8 x M16, 17 x M12



Réf.: 850-828
Boîtier avec indice de protection IP65; Aluminium (RAL 7032); LxHx-Prof.(480x100x160 mm); Presse-étoupes 4 x M20, 10 x M16, 35 x M12



Réf.: 850-826/002-000
Boîtier avec indice de protection IP65; Aluminium (RAL 7035); LxHx-Prof.(240x100x160 mm); Presse-étoupes 4 x M20, 4 x M16, 14 x M12



Réf.: 850-827/002-000
Boîtier avec indice de protection IP65; Aluminium (RAL 7035); LxHx-Prof.(320x100x160 mm); Presse-étoupes 4 x M20, 8 x M16, 17 x M12



Réf.: 850-828/002-000
Boîtier avec indice de protection IP65; Aluminium (RAL 7035); LxHx-Prof.(480x100x160 mm); Presse-étoupes 4 x M20, 10 x M16, 35 x M12



Réf.: 850-834
Boîtier avec indice de protection IP65; Polyester (RAL 7032); LxHx-Prof.(164x100x164 mm); 9 x M12, 4 x M20

1.2.1.1 Boîtier



Réf.: 850-835

Boîtier avec indice de protection IP65; Polyester (RAL 7032); LxHx-Prof.(244x100x164 mm); Presse-étoupes 4 x M20, 4 x M16, 14 x M12



Réf.: 850-836

Boîtier avec indice de protection IP65; Polyester (RAL 7032); LxHx-Prof.(324x100x164 mm); Presse-étoupes 4 x M20, 8 x M16, 17 x M12



Réf.: 850-814/002-000

Boîtier avec indice de protection IP65; tôle d'acier (RAL 7035); LxHx-Prof.(200x120x200 mm); sans plaque pour presse-étoupes



Réf.: 850-815/002-000

Boîtier avec indice de protection IP65; tôle d'acier (RAL 7035); LxHx-Prof.(300x120x200 mm); sans plaque pour presse-étoupes



Réf.: 850-816/002-000

Boîtier avec indice de protection IP65; tôle d'acier (RAL 7035); LxHx-Prof.(400x120x200 mm); sans plaque pour presse-étoupes



Réf.: 850-817/002-000

Boîtier avec indice de protection IP65; tôle d'acier (RAL 7035); LxHx-Prof.(600x120x200 mm); sans plaque pour presse-étoupes

1.2.2 Câbles et connecteurs

1.2.2.1 Connecteur de raccordement



Réf.: 750-979/000-011

Connecteur ETHERNET; RJ-45; Cat. 6A; coudé; Code T568A; AWG 22; Décharge de traction



Réf.: 750-979/000-021

Connecteur ETHERNET; RJ-45; Cat. 6A; coudé; Code T568A; AWG 24; Décharge de traction



Réf.: 750-979/000-012

Connecteur ETHERNET; RJ-45; Cat. 6A; coudé; Code T568B; AWG 22; Décharge de traction



Réf.: 750-979/000-022

Connecteur ETHERNET; RJ-45; Cat. 6A; coudé; Code T568B; AWG 24; Décharge de traction



Réf.: 750-977/000-011

Connecteur ETHERNET; RJ-45; Cat. 6A; droit; Code T568A; AWG 22



Réf.: 750-978/000-011

Connecteur ETHERNET; RJ-45; Cat. 6A; droit; Code T568A; AWG 22; Décharge de traction



Réf.: 750-977/000-021

Connecteur ETHERNET; RJ-45; Cat. 6A; droit; Code T568B; AWG 24



Réf.: 750-978/000-021

Connecteur ETHERNET; RJ-45; Cat. 6A; droit; Code T568A; AWG 24; Décharge de traction



Réf.: 750-977/000-012

Connecteur ETHERNET; RJ-45; Cat. 6A; droit; Code T568B; AWG 22



Réf.: 750-978/000-012

Connecteur ETHERNET; RJ-45; Cat. 6A; droit; Code T568B; AWG 22; Décharge de traction



Réf.: 750-977/000-022

Connecteur ETHERNET; RJ-45; Cat. 6A; droit; Code T568B; AWG 24



Réf.: 750-978/000-022

Connecteur ETHERNET; RJ-45; Cat. 6A; droit; Code T568B; AWG 24; Décharge de traction



Réf.: 750-975

Connecteur ETHERNET RJ-45 avec indice de protection IP20; ETHERNET 10/100 Mbits/s; équipement selon le type de bus de terrain

1.2.3 Carte mémoire

1.2.3.1 Carte mémoire



Réf.: 758-879/000-2108

Carte mémoire SD; pSLC-NAND; 8 GB; Plage de température -40 ... 90 °C



Réf.: 758-879/000-001

Carte mémoire SD; SLC-NAND; 2 GByte; Température -40 ... 90°C

1.2.4 Communication

1.2.4.1 Câble de communication



Réf.: 750-923

Câble de configuration; Connexion USB;
Longueur 2,5 m

Réf.: 750-923/000-001

Câble de configuration; Connexion USB;
Longueur 5 m

1.2.5 Logiciel

1.2.5.1 Applications logicielles



Réf.: 2759-206/261-1000

Application Energy Data Management;
Single License; Online activation

Réf.: 2759-2110/261-1000

Application flexROOM; Single License;
Online activation

Réf.: 2759-2015/260-1000

Application Grid Gateway; Single License

Réf.: 2759-2015/261-1000

Application Grid Gateway; Single License;
Online activation



Réf.: 2759-204/261-1000

Application Lighting Management; Single
License; Online activation

Réf.: 2759-241/261-1000

Application Weather Station; Single Li-
cense; Online activation

Réf.: 2759-120/1121-1000

e!COCKPIT MTP; Single License; Online
activation

Réf.: 2759-245/211-1000

Library Controller Redundancy Master;
Single License; Online activation



Réf.: 2759-203/211-1000

Library Power Plant Control; VDE-AR-N
4110 / 4120; Single License; Online acti-
vation

Réf.: 2759-207/271-1000

Visualization Energy Data Management;
Single License; Online activation

Réf.: 2759-2103/271-1000

Visualization Lighting Management; L;
Single License; Online activation

Réf.: 2759-2102/271-1000

Visualization Lighting Management; M;
Single License; Online activation



Réf.: 2759-2101/271-1000

Visualization Lighting Management; S; Sin-
gle License; Online activation

1.2.5.2 Logiciel d'exécution (Runtime)



Réf.: 2759-244/210-1000

Runtime; Room Automation; Macro; Single
License

1.2.5.3 Version de base



Réf.: 2759-101/1110-4000

e!COCKPIT; Buy-out License

Réf.: 2759-101/1110-2005

e!COCKPIT; Multi-User License; 05 pcs

Réf.: 2759-101/1110-2010

e!COCKPIT; Multi-User License; 10 pcs

Réf.: 2759-101/1110-2015

e!COCKPIT; Multi-User License; 15 pcs



Réf.: 2759-101/1110-2020

e!COCKPIT; Multi-User License; 20 pcs

Réf.: 2759-101/1110-3000

e!COCKPIT; Site License

Réf.: 2759-101/1110-2002

e!COCKPIT; Workstation License

1.2.6 Raccordement de blindage

1.2.6.1 Étrier de blindage



Réf.: 790-140

Etrier de serrage de blindage; Diamètre de blindage



Réf.: 790-108

Etrier de serrage de blindage; Largeur 11 mm; Diamètre de blindage; 3 ... 8 mm



Réf.: 790-208

Etrier de serrage de blindage; Largeur 12,4 mm; 3 ... 8 mm



Réf.: 790-116

Etrier de serrage de blindage; Largeur 19 mm; Diamètre de blindage; 7 ... 16 mm



Réf.: 790-216

Etrier de serrage de blindage; Largeur 21,8 mm; 6 ... 16 mm



Réf.: 790-124

Etrier de serrage de blindage; Largeur 27 mm; Diamètre de blindage; 6 ... 24 mm



Réf.: 790-220

Etrier de serrage de blindage; Largeur de 30 mm; 6 ... 20 mm

1.2.7 Rail

1.2.7.1 Matériel de montage



Réf.: 210-114

Rail acier; 35 x 15; épaisseur 1,5 mm; longueur 2 m; non perforé; d'après EN 60715; couleurs argent



Réf.: 210-506

Rail acier; 35 x 15; épaisseur 1,5 mm; longueur 2 m; non perforé; galvanisation de bandes; d'après EN 60715; couleurs argent



Réf.: 210-197

Rail acier; 35 x 15; épaisseur 1,5 mm; longueur 2 m; perforé; d'après EN 60715; couleurs argent



Réf.: 210-508

Rail acier; 35 x 15; épaisseur 1,5 mm; longueur 2 m; perforé; galvanisation de bandes; d'après EN 60715; couleurs argent



Réf.: 210-118

Rail acier; 35 x 15; épaisseur 2,3 mm; longueur 2 m; non perforé; d'après EN 60715; couleurs argent



Réf.: 210-113

Rail acier; 35 x 7,5; épaisseur 1 mm; longueur 2 m; non perforé; d'après EN 60715; couleurs argent



Réf.: 210-505

Rail acier; 35 x 7,5; épaisseur 1 mm; longueur 2 m; non perforé; galvanisation de bandes; d'après EN 60715; couleurs argent



Réf.: 210-115

Rail acier; 35 x 7,5; épaisseur 1 mm; longueur 2 m; perforé; d'après EN 60715; Largeur de trou 18 mm; pas des trous 25 mm; couleurs argent



Réf.: 210-112

Rail acier; 35 x 7,5; épaisseur 1 mm; longueur 2 m; perforé; d'après EN 60715; Largeur de trou 25 mm; pas des trous 36 mm; couleurs argent



Réf.: 210-504

Rail acier; 35 x 7,5; épaisseur 1 mm; longueur 2 m; perforé; galvanisation de bandes; d'après EN 60715; couleurs argent



Réf.: 210-196

Rail aluminium; 35 x 8,2; épaisseur 1,6 mm; longueur 2 m; non perforé; d'après EN 60715; couleurs argent



Réf.: 210-198

Rail en cuivre; 35 x 15; épaisseur 2,3 mm; longueur 2 m; non perforé; d'après EN 60715; couleurs cuivre

1.2.8 Repérage

1.2.8.1 Adaptateur de repérage



Réf.: 750-103

Porte-étiquettes de groupe

1.2.8.2 Étiquette de marquage



Réf.: 248-501

Carte de repérage mini WSB; en carte; non extensible; vierge; encliquetable; blanc



Réf.: 248-501/000-006

Carte de repérage mini WSB; en carte; non extensible; vierge; encliquetable; bleu



Réf.: 248-501/000-007

Carte de repérage mini WSB; en carte; non extensible; vierge; encliquetable; gris



Réf.: 248-501/000-002

Carte de repérage mini WSB; en carte; non extensible; vierge; encliquetable; jaune



Réf.: 248-501/000-012

Carte de repérage mini WSB; en carte; non extensible; vierge; encliquetable; orange



Réf.: 248-501/000-005

Carte de repérage mini WSB; en carte; non extensible; vierge; encliquetable; rouge



Réf.: 248-501/000-023

Carte de repérage mini WSB; en carte; non extensible; vierge; encliquetable; vert



Réf.: 248-501/000-017

Carte de repérage mini WSB; en carte; non extensible; vierge; encliquetable; vert clair

1.2.8.2 Étiquette de marquage



Réf.: 248-501/000-024

Carte de repérage mini WSB; en carte; non extensible; vierge; encliquetable; violet

Réf.: 2009-145

Mini-WSB Inline; pour Smart Printer; 1700 pièces sur rouleau; extensible 5 - 5,2 MM; vierge; encliquetable; blanc

Réf.: 2009-145/000-006

Mini-WSB Inline; pour Smart Printer; 1700 pièces sur rouleau; extensible 5 - 5,2 MM; vierge; encliquetable; bleu

Réf.: 2009-145/000-007

Mini-WSB Inline; pour Smart Printer; 1700 pièces sur rouleau; extensible 5 - 5,2 MM; vierge; encliquetable; gris

Réf.: 2009-145/000-002

Mini-WSB Inline; pour Smart Printer; 1700 pièces sur rouleau; extensible 5 - 5,2 MM; vierge; encliquetable; jaune

Réf.: 2009-145/000-012

Mini-WSB Inline; pour Smart Printer; 1700 pièces sur rouleau; extensible 5 - 5,2 MM; vierge; encliquetable; orange

Réf.: 2009-145/000-005

Mini-WSB Inline; pour Smart Printer; 1700 pièces sur rouleau; extensible 5 - 5,2 MM; vierge; encliquetable; rouge

Réf.: 2009-145/000-023

Mini-WSB Inline; pour Smart Printer; 1700 pièces sur rouleau; extensible 5 - 5,2 MM; vierge; encliquetable; vert

Réf.: 2009-145/000-024

Mini-WSB Inline; pour Smart Printer; 1700 pièces sur rouleau; extensible 5 - 5,2 MM; vierge; encliquetable; violet

1.2.8.3 Porte-étiquettes de groupe



Réf.: 750-107

Porte-étiquettes de groupe