

# Fiche technique | Référence: 231-108/125-000

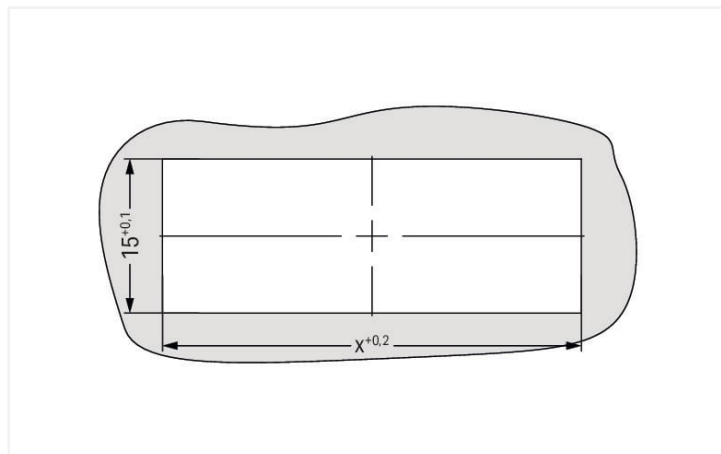
Connecteur femelle pour 1 conducteur; CAGE CLAMP®; 2,5 mm²; Pas 5 mm; 8 pôles; Bride à encliqueter; 2,50 mm²; gris

<https://www.wago.com/231-108/125-000>

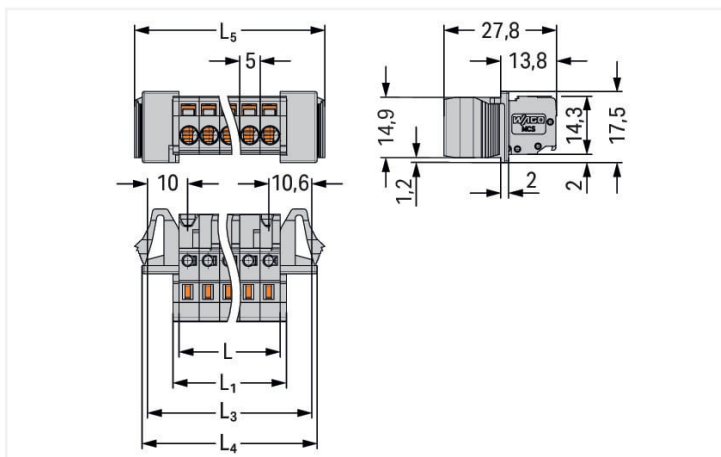


Couleur: ■ gris

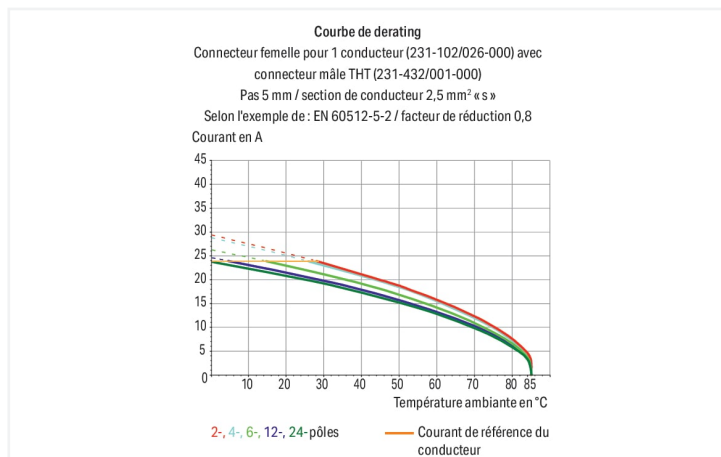
Identique à la figure



$X = (\text{pole no.} \times \text{pin spacing}) + 15.8 \text{ mm}$   
for plate thickness 0.5 ... 3 mm



L = pole no. x pin spacing  
 L1 = (pole no. x pin spacing) + 3 mm  
 L3 = (pole no. x pin spacing) + 15.6 mm  
 L4 = (pole no. x pin spacing) + 18.2 mm  
 L5 = (pole no. x pin spacing) + 22 mm  
 2- to 5-pole female connectors with reinforcing strips



- Connexion universelle pour tous types de conducteurs
- Deux sens d'actionnement pour le ressort CAGE CLAMP® facilitent le câblage dans le pré-assemblage de câbles et sur les appareils
- Prise de test enfichable
- Avec possibilité de codage

## Remarques

Remarque de sécurité 1

Le MCS – MULTI CONNECTION SYSTEM – est selon DIN EN 61984 est un connecteur sans capacité de coupure. Conformément aux prescriptions d'utilisation, il faut éviter la connexion/déconnexion des connecteurs sous tension ou en charge. Dans la direction du flux d'énergie dans le câblage du circuit, les connecteurs doivent être appliqués de sorte que les connecteurs mâles dans l'état non enfiché, pouvant être touchés, ne soient pas sous tension.

Variantes pour Ex i :

Surfaces du contact dorées ou partiellement dorées.  
 D'autres variantes peuvent être demandées au service commercial de WAGO ou, si nécessaire, configurées sur <https://configurator.wago.com>.

## Données électriques

## Données de référence selon CEI/EN

Données de référence selon	IEC/EN 60664-1
Tension de référence (III / 3)	320 V
Tension assignée de tenue aux chocs (III / 3)	4 kV
Tension de référence (III / 2)	320 V
Tension assignée de tenue aux chocs (III / 2)	4 kV
Tension de référence (II / 2)	630 V
Tension assignée de tenue aux chocs (II / 2)	4 kV
Courant de référence	16 A
Légende Données de référence	(III / 2) $\Delta$ Catégorie de surtension III / degré de pollution 2

## Données de référence selon UL

Données d'approbation selon	UL 1059
Tension de référence UL (Use Group B)	300 V
Courant de référence UL (Use Group B)	15 A
Tension de référence UL (Use Group D)	300 V
Courant de référence UL (Use Group D)	10 A

## Données de référence selon UL 1977

Tension de référence UL 1977	600 V
Courant de référence UL 1977	15 A

## Données de référence selon CSA

Données d'approbation selon	CSA
Tension de référence CSA (Use Group B)	300 V
Courant de référence CSA (Use Group B)	15 A
Tension de référence CSA (Use Group D)	300 V
Courant de référence CSA (Use Group D)	10 A

## Données de raccordement

Points de serrage	8
Nombre total des potentiels	8
Nombre de types de connexion	1
nombre des niveaux	1

## Connexion 1

Technique de connexion	CAGE CLAMP®
Type d'actionnement	Outil de manipulation
Sens d'actionnement 1	Manipulation dans le même axe que le conducteur
Sens d'actionnement 2	Manipulation à 90° par rapport à l'axe du conducteur
Conducteur rigide	0,08 ... 2,5 mm <sup>2</sup> / 28 ... 12 AWG
Conducteur souple	0,08 ... 2,5 mm <sup>2</sup> / 28 ... 12 AWG
Conducteurs souples ; avec embout d'extrémité isolé	0,25 ... 1,5 mm <sup>2</sup>
Conducteurs souples ; avec embout d'extrémité sans isolation plastique	0,25 ... 2,5 mm <sup>2</sup>
Longueur de dénudage	8 ... 9 mm / 0.31 ... 0.35 inch
Nombre de pôles	8
Axe du conducteur vers la prise	0°

## Données géométriques

Pas	5 mm / 0.197 inch
Largeur	62 mm / 2.441 inch
Hauteur	14,3 mm / 0.563 inch
Profondeur	26,45 mm / 1.041 inch

### Données mécaniques

codage variable	Oui
Épaisseur de tôle du boîtier	0,5 ... 3 mm / 0.02 ... 0.118 inch
Type de fixation	Bride à encliqueter
Type de montage	Montage traversant
Protection contre une éventuelle torsion	Oui

### Connexion

Version de contact dans le domaine des connecteurs	Connecteurs femelles
Type de connexion de connecteur	pour conducteur
Protection contre l'inversion	Non

### Données du matériau

Remarque Données du matériau	<a href="#">Vous trouverez ici des informations sur les spécifications de matériel</a>
Couleur	gris
Groupe du matériau isolant	I
Matière isolante Boîtier principal	Polyamide (PA66)
Classe d'inflammabilité selon UL94	V0
Matériau des ressorts de serrage	Ressort en acier Chrome-Nickel (CrNi)
Matériau du contact	Alliage de cuivre
Surface du contact	Étain
Charge calorifique	0,386 MJ
Poids	17 g

### Conditions d'environnement

Plage de températures limites	-60 ... +85 °C
Température d'utilisation	-35 ... +60 °C

### Données commerciales

ETIM 9.0	EC002638
ETIM 8.0	EC002638
Unité d'emb. (SUE)	50 pce(s)
Type d'emballage	Carton
Pays d'origine	DE
GTIN	4066966277050
Numéro du tarif douanier	85366990990

### Conformité environnementale du produit

État de conformité RoHS	Compliant, No Exemption
-------------------------	-------------------------

## Approbations / certificats

### Homologations générales



Homologation	Norme	Nom du certificat
CB DEKRA Certification B.V.	IEC 61984	NL-39756/A1
CSA DEKRA Certification B.V.	C22.2	1466354

## Téléchargements

### Conformité environnementale du produit

#### Recherche de conformité

Environmental Product  
Compliance  
231-108/125-000



## Documentation

### Informations complémentaires

Technical Section

03.04.2019

pdf  
2027.26 KB



## Données CAD/CAE

### Données CAD

2D/3D Models  
231-108/125-000



### PCB Design

Symbol and Footprint  
via SamacSys  
231-108/125-000



Symbol and Footprint  
via Ultra Librarian  
231-108/125-000



## 1 Produits correspondants

### 1.1 Produit complémentaire

#### 1.1.1 Connecteurs mâles



##### Réf.: 231-608

Connecteur mâle pour 1 conducteur; CA-GE CLAMP®; 2,5 mm<sup>2</sup>; Pas 5 mm; 8 pôles; 2,50 mm<sup>2</sup>; gris



##### Réf.: 231-438/001-000

Connecteur mâle THT; Broche à souder 1,0 x 1,0 mm; Coudé; Pas 5 mm; 8 pôles; gris



##### Réf.: 231-138/001-000

Connecteur mâle THT; Broche à souder 1,0 x 1,0 mm; Droit; Pas 5 mm; 8 pôles; gris

## 1.2 Accessoires en option

### 1.2.2 Contact de pontage

#### 1.2.2.1 Contact de pontage



Réf.: [231-902](#)

Contact de pontage; pour introduction du conducteur; 2 raccords; isolé; gris



Réf.: [231-903](#)

Contact de pontage; pour introduction du conducteur; 3 raccords; isolé; gris



Réf.: [231-905](#)

Contact de pontage; pour introduction du conducteur; 5 raccords; isolé; gris



Réf.: [231-907](#)

Contact de pontage; pour introduction du conducteur; 7 raccords; isolé; gris

## 1.2.3 Couvercle

### 1.2.3.1 Couvercle



Réf.: [231-668](#)

Tiges de fermeture; pour la fermeture de points de connexion non utilisés; gris

## 1.2.4 Décharge de traction

### 1.2.4.1 Boîtier de décharge de traction



Réf.: [232-608](#)

Boîtier de décharge de traction; pour connecteurs femelles et mâles; en deux pièces; Pas 5 mm; 8 pôles; gris

## 1.2.5 Outil

### 1.2.5.1 Outil de manipulation



Réf.: [231-231](#)

Outil de manipulation universel; rouge



Réf.: [209-130](#)

Outil de manipulation; à partir de matière isolante; 1 raccord; pour série 264 (1 / 2 prises), séries 280, 281 (jusqu'à 3 prises); naturel



Réf.: [231-131](#)

Outil de manipulation; à partir de matière isolante; 1 raccord; solitaire; blanc



Réf.: [231-291](#)

Outil de manipulation; à partir de matière isolante; 1 raccord; solitaire; rouge



Réf.: [280-432](#)

Outil de manipulation; à partir de matière isolante; 2 raccords; blanc



Réf.: [280-433](#)

Outil de manipulation; à partir de matière isolante; 3 raccords; blanc



Réf.: [280-434](#)

Outil de manipulation; à partir de matière isolante; 4 raccords; blanc



Réf.: [280-435](#)

Outil de manipulation; à partir de matière isolante; 5 raccords; gris



Réf.: [280-436](#)

Outil de manipulation; à partir de matière isolante; 6 raccords; blanc



Réf.: [280-437](#)

Outil de manipulation; à partir de matière isolante; 7 raccords; blanc



Réf.: [280-438](#)

Outil de manipulation; à partir de matière isolante; 8 raccords; blanc



Réf.: [231-159](#)

Outil de manipulation; naturel



Réf.: [209-132](#)

Outil de manipulation; pour la connexion du peigne de pontage à insérer; à partir de matière isolante; 2 raccords; naturel

## 1.2.6 Réducteur isolant de sécurité

### 1.2.6.1 Réducteur isolant de sécurité



Réf.: 231-670

Réducteur isolant de sécurité; 0,08-0,2 mm<sup>2</sup> / 0,2 mm<sup>2</sup> « r »; blanc



Réf.: 231-671

Réducteur isolant de sécurité; 0,25 - 0,5 mm<sup>2</sup>; gris clair



Réf.: 231-672

Réducteur isolant de sécurité; 0,75 - 1 mm<sup>2</sup>; gris foncé

## 1.2.7 Repérage

### 1.2.7.1 Bandes de repérage



Réf.: 210-331/500-103

Bandes de marquage; en feuilles DIN A4; avec impression; 1-12 (300x); Largeur interlignes 2,3 mm; longueur de bande 182 mm; Impression horizontale; autocollant; blanc



Réf.: 210-332/500-202

Bandes de marquage; en feuilles DIN A4; avec impression; 1-16 (160x); Largeur interlignes 3 mm; longueur de bande 182 mm; Impression horizontale; autocollant; blanc



Réf.: 210-332/500-205

Bandes de marquage; en feuilles DIN A4; avec impression; 1-32 (80x); Largeur interlignes 3 mm; longueur de bande 182 mm; Impression horizontale; autocollant; blanc



Réf.: 210-331/500-104

Bandes de marquage; en feuilles DIN A4; avec impression; 13-24 (300x); Largeur interlignes 2,3 mm; longueur de bande 182 mm; Impression horizontale; autocollant; blanc



Réf.: 210-332/500-204

Bandes de marquage; en feuilles DIN A4; avec impression; 17-32 (160x); Largeur interlignes 3 mm; longueur de bande 182 mm; Impression horizontale; autocollant; blanc



Réf.: 210-332/500-206

Bandes de marquage; en feuilles DIN A4; avec impression; 33-48 (160x); Largeur interlignes 3 mm; longueur de bande 182 mm; Impression horizontale; autocollant; blanc

## 1.2.8 Tester et mesurer

### 1.2.8.1 Accessoires de test



Réf.: 231-661

Fiche de contrôle pour connecteurs femelles; pour les pas de 5 mm et 5,08 mm; 2,50 mm<sup>2</sup>; gris clair

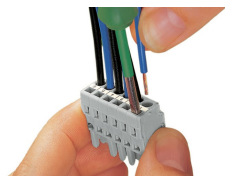


Réf.: 210-136

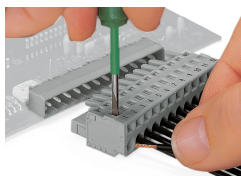
Fiche de contrôle; Ø 2 mm; avec câble de longueur 500 mm; rouge

## Indications de manipulation

### Raccorder le conducteur



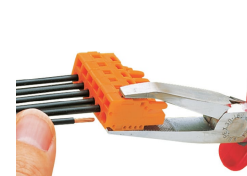
Raccordement du conducteur – manipulation de la connexion CAGE CLAMP® avec outil de manipulation 3,5 mm dans l'axe du conducteur.



Raccordement du conducteur – manipulation de la connexion CAGE CLAMP® avec outil de manipulation (largeur de lame 3,5 mm) - perpendiculairement à l'axe du conducteur.



Raccordement des conducteurs – manipulation de la connexion CAGE CLAMP® avec outil de manipulation 231-291



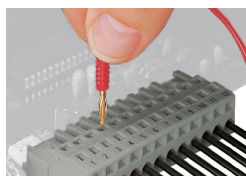
Raccordement du conducteur à l'aide de l'outil de manipulation

## Codage



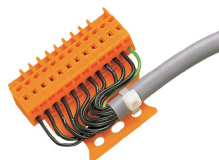
Détrompage d'un connecteur femelle – couper la(les) tige(s) de codage.

## Tester



Tester - Connecteur femelle avec connexion CAGE CLAMP®  
Prise de test enfichable perpendiculairement à l'axe que le conducteur avec fiche de contrôle Ø 2 mm ou Ø 2,3 mm.

## Montage

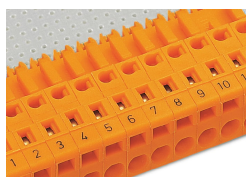


Connecteur mâle avec plaque de décharge de traction



Boîtier de décharge de traction, dans l'exemple d'un connecteur mâle avec CAGE CLAMP®

## Repérage



Marquage par impression directe ou avec bandes de marquage adhésives.