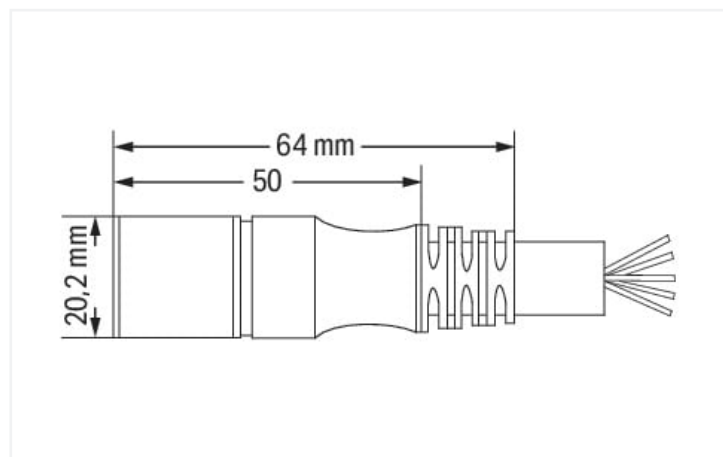
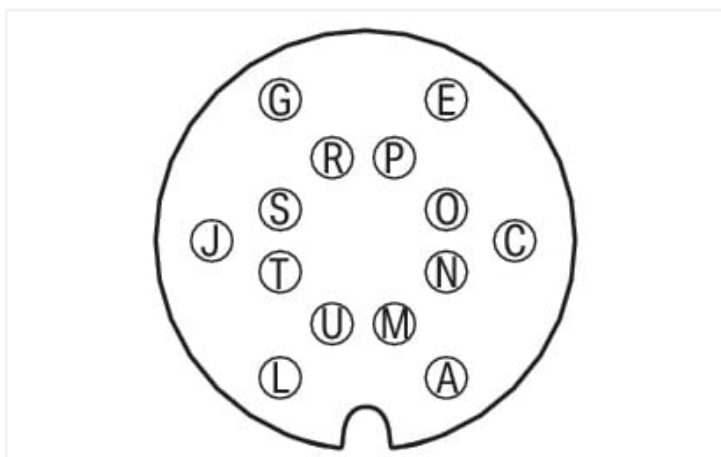




Broche A, L : 0,75 mm<sup>2</sup>  
 Broche C - J, N - T : 0,34 mm<sup>2</sup>

|   |              |   |              |
|---|--------------|---|--------------|
| A | marron       | N | marron-rose  |
| C | blanc-rose   | O | violet       |
| E | noir         | P | blanc        |
| G | rose         | R | rouge        |
| J | vert         | S | gris         |
| L | bleu         | T | jaune        |
| M | ponté avec A | U | ponté avec L |

Couleur: ■ noir



Dimensions en mm

### Données techniques

|  |   |
|--|---|
| Version de raccordement  | Connecteur femelle M16 - cordon à extrémité non raccordée |
| Nombre de pôles  | 14  |
| Sens du raccordement du câble par rapport à la direction d'enfichage | 0°  |
| Longueur du conducteur   | 10 m  |
| Tension de fonctionnement  | 150 V   |
| Courant de fonctionnement  | 4 A<br>6 mm <sup>2</sup> 0,75 A                           |
| Tension assignée de tenue aux chocs                                  | 1,2 kV  |

### Données mécaniques

|                                    |        |
|------------------------------------|--------|
| Cycles de courbure                 | 2 Mio. |
| Approprié pour chaîne porte-câbles | Oui    |
| Poids                              | 1090 g |
| Couleur                            | noir   |

### Conditions d'environnement

|  |                |
|--|----------------|
| Température ambiante (fonctionnement) en mouvement | -30 ... +90 °C |
| Température ambiante (fonctionnement) au repos     | -40 ... +90 °C |
| Indice de protection                               | IP67*          |
| Charge calorifique                                 | 0 MJ           |

### Données commerciales

|                          |               |
|--------------------------|---------------|
| eCl@ss 10.0              | 27-06-03-11   |
| eCl@ss 9.0               | 27-06-03-11   |
| ETIM 9.0                 | EC001855      |
| ETIM 8.0                 | EC001855      |
| Unité d'emb. (SUE)       | 1 pce(s)      |
| Type d'emballage         | Carton        |
| Pays d'origine           | DE            |
| GTIN                     | 4066966515190 |
| Numéro du tarif douanier | 85444290900   |

### Conformité environnementale du produit

|                         |                         |
|-------------------------|-------------------------|
| État de conformité RoHS | Compliant, No Exemption |
|-------------------------|-------------------------|

### Approbations / certificats

#### Déclarations de conformité et de fabricant

| Homologation                                       | Norme | Nom du certificat |
|--|-------|-------------------|
| EU-Declaration of Conformity<br>WAGO GmbH & Co. KG | -     | -                 |
| UK-Declaration of Conformity<br>WAGO GmbH & Co. KG | -     | -                 |

### Téléchargements

#### Conformité environnementale du produit

##### Recherche de conformité

Environmental Product Compliance  
756-3205/140-100



### Documentation

#### Description du système

Sensor/Actuator Boxes – General Product Information

pdf  
322.70 KB



Données CAD/CAE

Données CAE

WSCAD Universe  
756-3205/140-100

