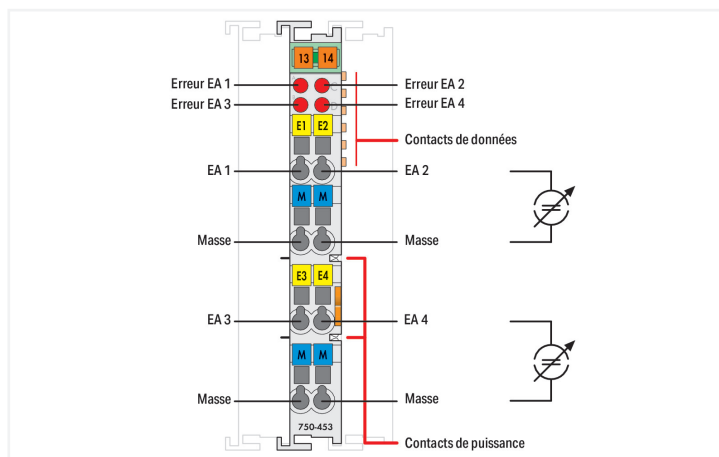
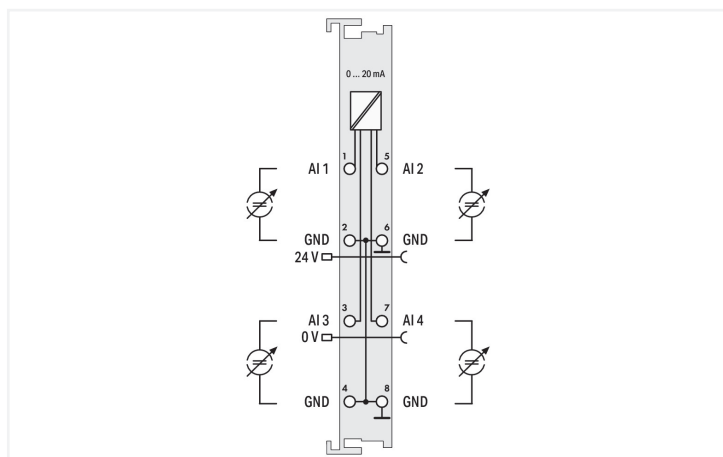
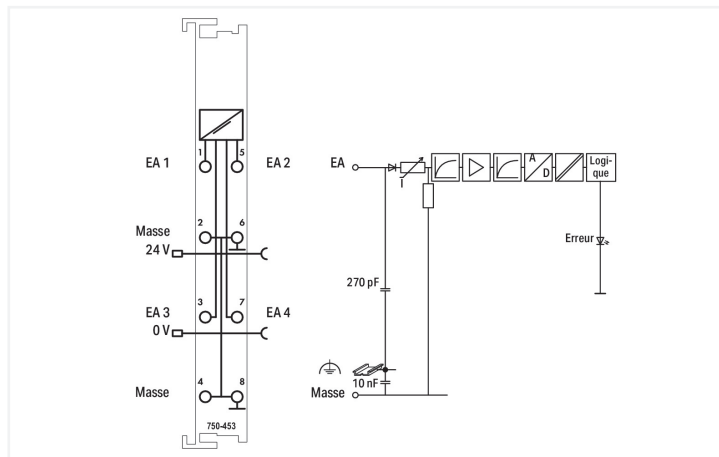


Couleur: ■ gris clair



La borne d'entrées analogiques traite des signaux sur une plage de courant standardisée de 0 ... 20 mA.
 Le signal d'entrée est isolé galvaniquement du système et le transfert à l'unité centrale se fait avec une résolution de 12 bits.
 La borne est alimentée par la tension interne du système via un convertisseur DC/DC.
 Les canaux d'entrées des bornes possèdent un potentiel de masse commun.

Données techniques

| | |
|--|---|
| Nombre d'entrées analogiques | 4 |
| Nombre de canaux au total (module) | 4 |
| Type de signal | Courant |
| Type de signal courant | 0 ... 20 mA DC |
| Raccordement capteur | 4 x (2 conducteurs) |
| Tension d'entrée max. | 32 V |
| Caractéristique du signal | Single-Ended |
| Résolution [Bit] | 12 Bit |
| Résistance d'entrée max. | 100 Ω |
| Unité d'adressage | 4 x 16 bits données; 4 x 8 bits contrôle/état (optionnel) |
| Temps de conversion typ. | 10 ms |
| Erreur de mesure, température de référence | 25 °C |
| Erreur de mesure, écart max. de la pleine échelle | 0.1 % |
| Erreur de température max. de la pleine échelle | 0.01 %/K |
| Tension d'alimentation système | 5 V DC; via contacts de données |
| Consommation de courant alimentation système (5 V) | 65 mA |
| Tension d'alimentation terrain | 24 V DC (-25 ... +30 %); via contacts de puissance (alimentation via contact à lame ; transmission via contact à ressort) |
| Séparation de potentiel | 500 V système/terrain |

Données techniques

| | |
|---|--|
| Éléments d'affichage | LED (A-D) rouge : erreur AI 1 ... AI 4 |
| Nombre de contacts de puissance, entrant | 2 |
| Nombre de contacts de puissance, sortant | 2 |
| Capacité de charge en courant des contacts de puissance | 10 A |

Données de raccordement

| | |
|--|--|
| Type de connexion : entrées/sorties | 8 x CAGE CLAMP® |
| Matière plastique conducteur raccordable | Cuivre |
| Type de connexion 1 | des entrées/sorties |
| Conducteur rigide | 0,08 ... 2,5 mm ² / 28 ... 14 AWG |
| Conducteur souple | 0,08 ... 2,5 mm ² / 28 ... 14 AWG |
| Longueur de dénudage | 8 ... 9 mm / 0.31 ... 0.35 inch |

Données géométriques

| | |
|--|----------------------|
| Largeur | 12 mm / 0.472 inch |
| Hauteur | 100 mm / 3.937 inch |
| Profondeur | 69,8 mm / 2.748 inch |
| Prof. à partir du niveau supérieur du rail | 62,6 mm / 2.465 inch |

Données mécaniques

| | |
|-----------------|---------|
| Type de montage | Rail 35 |
|-----------------|---------|

Données du matériau

| | |
|-------------------------|------------------------------|
| Couleur | gris clair |
| Matériel de l'enveloppe | Polycarbonate, polyamide 6.6 |
| Charge calorifique | 1,289 MJ |
| Poids | 51,2 g |
| Marquage de conformité | CE |

Conditions d'environnement

| | |
|--|--|
| Température ambiante (fonctionnement) | 0 ... +55 °C |
| Température ambiante (stockage) | -40 ... +85 °C |
| Indice de protection | IP20 |
| Degré de pollution | 2 selon CEI 61131-2 |
| Altitude de fonctionnement | 0 ... 2000 m |
| Position de montage | Horizontal left, horizontal right, horizontal top, horizontal bottom, vertical top and vertical bottom |
| Humidité relative (sans condensation) | 95 % |
| Résistance aux vibrations | 4g selon CEI 60068-2-6 |
| Résistance aux chocs | 15g selon CEI 60068-2-27 |
| CEM – Susceptibilité en réception | selon EN 61000-6-2, secteur naval |
| CEM – En émission | selon EN 61000-6-4, secteur naval |
| Contrainte par matières polluantes | selon CEI 60068-2-42 et CEI 60068-2-43 |
| Concentration maximale en matière polluante H ₂ S admise à une humidité relative 75 % | 10 ppm |
| Concentration maximale en matière polluante SO ₂ admise à une humidité relative 75 % | 25 ppm |

Données commerciales

| | |
|--------------------------|------------------|
| Product Group | 15 (Système E/S) |
| eCl@ss 10.0 | 27-24-26-01 |
| eCl@ss 9.0 | 27-24-26-01 |
| ETIM 9.0 | EC001596 |
| ETIM 8.0 | EC001596 |
| Unité d'emb. (SUE) | 1 pce(s) |
| Type d'emballage | Carton |
| Pays d'origine | DE |
| GTIN | 4045454481902 |
| Numéro du tarif douanier | 85389099990 |

Conformité environnementale du produit

| | |
|---|---|
| CAS-No. | 1303-86-2 1317-36-8 7439-92-1 |
| Liste des substances candidates REACH | Diboron trioxide Lead Lead monoxide |
| État de conformité RoHS | Compliant, With Exemption |
| Exemption RoHS | 6(c) 7(a) 7(c)-I 7(c)-II |
| SCIP notification number (Autriche) | a01d8c65-9e17-440f-942c-cf41ac452f28 |
| SCIP notification number (Belgique) | b4bd022d-b953-4409-b1cd-fa31095b6ad8 |
| SCIP notification number (Bulgarie) | bddc24c3-e3e4-42d8-b1eb-bb53a97e3a45 |
| SCIP notification number (République tchèque) | 3b25e7ec-cd2b-464e-a889-13643a954432 |
| SCIP notification number (Danemark) | f159e111-b749-41b6-b1f8-587375ece41d |
| SCIP notification number (Finlande) | 08027ab9-be43-4066-b846-7da96f327aa3 |
| SCIP notification number (France) | 6aee7333-9f7a-4645-9adc-716e7ce02bf4 |
| SCIP notification number (Allemagne) | f5d4a292-7bc1-4c18-a2d0-ad7d421f0bfb |
| SCIP notification number (Hongrie) | 4c7e26e4-62a4-4bdc-8c4f-6db98b7eb6d3 |
| SCIP notification number (Italie) | 0288fcc9-08be-4fa2-a264-6f468c1dceb3 |
| SCIP notification number (Pays bas) | 453442b1-c1f8-4a0b-8047-bdd797ed87db |
| SCIP notification number (Pologne) | f3842347-4f18-47ea-a298-4c1a1588efd3 |
| SCIP notification number (Roumanie) | 46a56ff0-03e8-410d-8e57-737d1bf26941 |
| SCIP notification number (Suède) | 003615e9-7a51-467e-ae3-c1be3356348c |

Approbations / certificats

Homologations générales



| Homologation | Norme | Nom du certificat |
|---|------------------------|---------------------|
| EAC GZO Almaty Standart | TP TC 020/2011 | EAC CoC 03083 |
| KC National Radio Research Agency | Article 58-2, Clause 3 | MSIP-REM-W43-AIM750 |
| UL Underwriters Laboratories Inc. (ORDINARY LOCATIONS) | UL 508 | E175199 |

Déclarations de conformité et de fabricant

| Homologation | Norme | Nom du certificat |
|--|-------|-------------------|
| EU-Declaration of Conformity WAGO GmbH & Co. KG | - | - |
| UK-Declaration of Conformity WAGO GmbH & Co. KG | - | - |

Homologations pour le secteur marine



| Homologation | Norme | Nom du certificat |
|---|----------------------|-------------------|
| ABS American Bureau of Shipping | - | 22-2219060 |
| BSH Bundesamt fuer Seeschifffahrt und Hydrographie | - | 1104 |
| BV Bureau Veritas S.A. | - | 13453/E0 BV |
| DNV DNV GL SE | DNV-CG-0339,Aug.2021 | TAA0000194 |
| KR Korean Register of Shipping | - | KR HMB05880-AC001 |
| LR Lloyds Register EMEA | - | LR22180952TA |
| PRS Polski Rejestr Statków | - | TE/1101/880590/23 |
| RINA RINA Germany GmbH | - | ELE343521XG001 |

Homologations pour milieux à risque d'explosion



| Homologation | Norme | Nom du certificat |
|--|-------------|--|
| ATEX TUEV Nord Cert GmbH | EN 60079-0 | TUEV14ATEX148929X (II 3 G Ex ec IIC T4 Gc) |
| CCCEX CQST/CNEx | CNCA-C23-01 | 2020312310000213 (Ex ec IIC T4 Gc) |
| IECEX TUEV Nord Cert GmbH | IEC 60079-0 | IECEX TUN 14.0035 X (Ex ec IIC T4 Gc) |
| INMETRO TUV Rheinland do Brasil Ltda. | IEC 60079-0 | TUV 12.1297 X |
| UKEx WAGO GmbH & Co. KG | EN 60079-0 | UKCA_WA GO22UKEX003X_ec |
| UL Underwriters Laboratories Inc. (HAZARDOUS LOCATIONS) | UL 121201 | E198726 |

Téléchargements

Conformité environnementale du produit

Recherche de conformité

Environmental Product Compliance 750-453



Documentation

Manuel

| | | | |
|--|-----------------------|-------------------|--|
| Product Manual 4-channel, 0-20mA, single-ended | V 2.0.1 14.07.2023 | pdf 2798.25 KB | |
| Système E/S 750/753 | | | |

Description du système

| | | |
|---|-------------------|--|
| Système d'E/S – Série 750 et 753, Informations générales de produit | pdf 1660.46 KB | |
| Overview on WAGO-I/O-SYSTEM 750 approvals | pdf 192.00 KB | |

Texte complémentaire

| | | | |
|----------------------------|------------|------------------|--|
| 750-453 | 19.02.2019 | xml 4.08 KB | |
| 750-453 | 17.10.2017 | doc 27.00 KB | |
| 750-453 | 17.10.2017 | docx 16.63 KB | |
| ausschreiben.de 750-453 | | | |

Dépliant instructions

| | | | |
|---------------------------------|------------|------------------|--|
| CCC Ex (Additional information) | 26.04.2023 | pdf 159.76 KB | |
|---------------------------------|------------|------------------|--|

Données CAD/CAE

Données CAD

2D/3D Models 750-453



Données CAE

EPLAN Data Portal
750-453



WSCAD Universe
750-453



ZUKEN Portal 750-453



Fichiers de l'appareil

Device Driver

| | | |
|--|-----------------------|-------------------|
| WAGO USB Service Kabel Treiber / Serie 750 und 857 | 6.5.3.0 10.09.2014 | zip 4721.96 KB |
|--|-----------------------|-------------------|



1 Produits correspondants

1.1 Accessoires en option

1.1.1 Boîtier

1.1.1.1 Boîtier



Réf.: 850-825

Boîtier avec indice de protection IP65; Aluminium (RAL 7032); LxHx-Prof.(160x100x160 mm); 9 x M12, 4 x M20

Réf.: 850-826

Boîtier avec indice de protection IP65; Aluminium (RAL 7032); LxHx-Prof.(240x100x160 mm); Presse-étoupes 4 x M20, 4 x M16, 14 x M12

Réf.: 850-827

Boîtier avec indice de protection IP65; Aluminium (RAL 7032); LxHx-Prof.(320x100x160 mm); Presse-étoupes 4 x M20, 8 x M16, 17 x M12

Réf.: 850-828

Boîtier avec indice de protection IP65; Aluminium (RAL 7032); LxHx-Prof.(480x100x160 mm); Presse-étoupes 4 x M20, 10 x M16, 35 x M12



Réf.: 850-826/002-000

Boîtier avec indice de protection IP65; Aluminium (RAL 7035); LxHx-Prof.(240x100x160 mm); Presse-étoupes 4 x M20, 4 x M16, 14 x M12

Réf.: 850-827/002-000

Boîtier avec indice de protection IP65; Aluminium (RAL 7035); LxHx-Prof.(320x100x160 mm); Presse-étoupes 4 x M20, 8 x M16, 17 x M12

Réf.: 850-828/002-000

Boîtier avec indice de protection IP65; Aluminium (RAL 7035); LxHx-Prof.(480x100x160 mm); Presse-étoupes 4 x M20, 10 x M16, 35 x M12

Réf.: 850-834

Boîtier avec indice de protection IP65; Polyester (RAL 7032); LxHx-Prof.(164x100x164 mm); 9 x M12, 4 x M20



Réf.: 850-835

Boîtier avec indice de protection IP65; Polyester (RAL 7032); LxHx-Prof.(244x100x164 mm); Presse-étoupes 4 x M20, 4 x M16, 14 x M12

Réf.: 850-836

Boîtier avec indice de protection IP65; Polyester (RAL 7032); LxHx-Prof.(324x100x164 mm); Presse-étoupes 4 x M20, 8 x M16, 17 x M12

Réf.: 850-814/002-000

Boîtier avec indice de protection IP65; tôle d'acier (RAL 7035); LxHx-Prof.(200x120x200 mm); sans plaque pour presse-étoupes

Réf.: 850-815/002-000

Boîtier avec indice de protection IP65; tôle d'acier (RAL 7035); LxHx-Prof.(300x120x200 mm); sans plaque pour presse-étoupes



Réf.: 850-816/002-000

Boîtier avec indice de protection IP65; tôle d'acier (RAL 7035); LxHx-Prof.(400x120x200 mm); sans plaque pour presse-étoupes

Réf.: 850-817/002-000

Boîtier avec indice de protection IP65; tôle d'acier (RAL 7035); LxHx-Prof.(600x120x200 mm); sans plaque pour presse-étoupes

1.1.2 Raccordement de blindage

1.1.2.1 Étrier de blindage



Réf.: 790-140

Etrier de serrage de blindage; Diamètre de blindage



Réf.: 790-108

Etrier de serrage de blindage; Largeur 11 mm; Diamètre de blindage; 3 ... 8 mm



Réf.: 790-208

Etrier de serrage de blindage; Largeur 12,4 mm; 3 ... 8 mm



Réf.: 790-116

Etrier de serrage de blindage; Largeur 19 mm; Diamètre de blindage; 7 ... 16 mm



Réf.: 790-216

Etrier de serrage de blindage; Largeur 21,8 mm; 6 ... 16 mm



Réf.: 790-124

Etrier de serrage de blindage; Largeur 27 mm; Diamètre de blindage; 6 ... 24 mm



Réf.: 790-220

Etrier de serrage de blindage; Largeur de 30 mm; 6 ... 20 mm

1.1.3 Rail

1.1.3.1 Matériel de montage



Réf.: 210-114

Rail acier; 35 x 15; épaisseur 1,5 mm; longueur 2 m; non perforé; d'après EN 60715; couleurs argent



Réf.: 210-506

Rail acier; 35 x 15; épaisseur 1,5 mm; longueur 2 m; non perforé; galvanisation de bandes; d'après EN 60715; couleurs argent



Réf.: 210-197

Rail acier; 35 x 15; épaisseur 1,5 mm; longueur 2 m; perforé; d'après EN 60715; couleurs argent



Réf.: 210-508

Rail acier; 35 x 15; épaisseur 1,5 mm; longueur 2 m; perforé; galvanisation de bandes; d'après EN 60715; couleurs argent



Réf.: 210-118

Rail acier; 35 x 15; épaisseur 2,3 mm; longueur 2 m; non perforé; d'après EN 60715; couleurs argent



Réf.: 210-113

Rail acier; 35 x 7,5; épaisseur 1 mm; longueur 2 m; non perforé; d'après EN 60715; couleurs argent



Réf.: 210-505

Rail acier; 35 x 7,5; épaisseur 1 mm; longueur 2 m; non perforé; galvanisation de bandes; d'après EN 60715; couleurs argent



Réf.: 210-115

Rail acier; 35 x 7,5; épaisseur 1 mm; longueur 2 m; perforé; d'après EN 60715; Largeur de trou 18 mm; pas des trous 25 mm; couleurs argent



Réf.: 210-112

Rail acier; 35 x 7,5; épaisseur 1 mm; longueur 2 m; perforé; d'après EN 60715; Largeur de trou 25 mm; pas des trous 36 mm; couleurs argent



Réf.: 210-504

Rail acier; 35 x 7,5; épaisseur 1 mm; longueur 2 m; perforé; galvanisation de bandes; d'après EN 60715; couleurs argent



Réf.: 210-196

Rail aluminium; 35 x 8,2; épaisseur 1,6 mm; longueur 2 m; non perforé; d'après EN 60715; couleurs argent



Réf.: 210-198

Rail en cuivre; 35 x 15; épaisseur 2,3 mm; longueur 2 m; non perforé; d'après EN 60715; couleurs cuivre

1.1.4 Repérage

1.1.4.1 Adaptateur de repérage



Réf.: 750-103

Porte-étiquettes de groupe

1.1.4.2 Étiquette à enficher



Réf.: 750-100

Carte de repérage; en feuilles DIN A4; vierge

1.1.4.3 Étiquette de marquage



Réf.: 248-501

Carte de repérage mini WSB; en carte; non extensible; vierge; encliquetable; blanc

Réf.: 248-501/000-006

Carte de repérage mini WSB; en carte; non extensible; vierge; encliquetable; bleu

Réf.: 248-501/000-007

Carte de repérage mini WSB; en carte; non extensible; vierge; encliquetable; gris

Réf.: 248-501/000-002

Carte de repérage mini WSB; en carte; non extensible; vierge; encliquetable; jaune



Réf.: 248-501/000-012

Carte de repérage mini WSB; en carte; non extensible; vierge; encliquetable; orange

Réf.: 248-501/000-005

Carte de repérage mini WSB; en carte; non extensible; vierge; encliquetable; rouge

Réf.: 248-501/000-023

Carte de repérage mini WSB; en carte; non extensible; vierge; encliquetable; vert

Réf.: 248-501/000-017

Carte de repérage mini WSB; en carte; non extensible; vierge; encliquetable; vert clair



Réf.: 248-501/000-024

Carte de repérage mini WSB; en carte; non extensible; vierge; encliquetable; violet

Réf.: 2009-145

Mini-WSB Inline; pour Smart Printer; 1700 pièces sur rouleau; extensible 5 - 5,2 MM; vierge; encliquetable; blanc

Réf.: 2009-145/000-006

Mini-WSB Inline; pour Smart Printer; 1700 pièces sur rouleau; extensible 5 - 5,2 MM; vierge; encliquetable; bleu

Réf.: 2009-145/000-007

Mini-WSB Inline; pour Smart Printer; 1700 pièces sur rouleau; extensible 5 - 5,2 MM; vierge; encliquetable; gris



Réf.: 2009-145/000-002

Mini-WSB Inline; pour Smart Printer; 1700 pièces sur rouleau; extensible 5 - 5,2 MM; vierge; encliquetable; jaune

Réf.: 2009-145/000-012

Mini-WSB Inline; pour Smart Printer; 1700 pièces sur rouleau; extensible 5 - 5,2 MM; vierge; encliquetable; orange

Réf.: 2009-145/000-005

Mini-WSB Inline; pour Smart Printer; 1700 pièces sur rouleau; extensible 5 - 5,2 MM; vierge; encliquetable; rouge

Réf.: 2009-145/000-023

Mini-WSB Inline; pour Smart Printer; 1700 pièces sur rouleau; extensible 5 - 5,2 MM; vierge; encliquetable; vert



Réf.: 2009-145/000-024

Mini-WSB Inline; pour Smart Printer; 1700 pièces sur rouleau; extensible 5 - 5,2 MM; vierge; encliquetable; violet

1.1.4.4 Porte-étiquettes de groupe



Réf.: 750-106

Porte-étiquettes de groupe