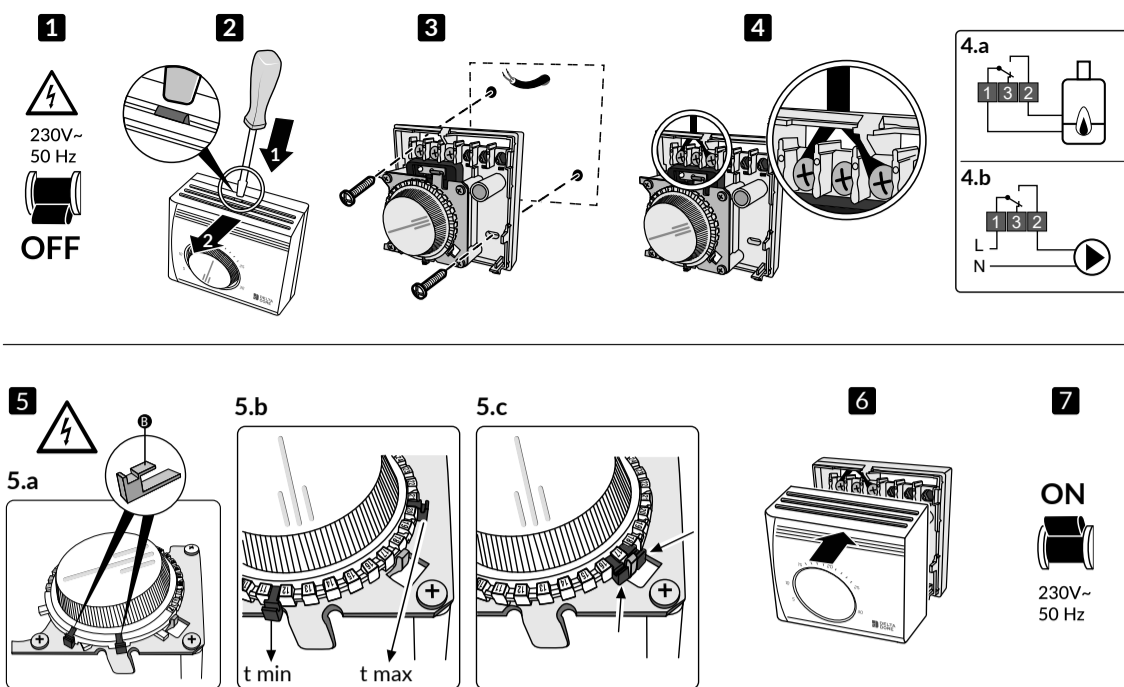
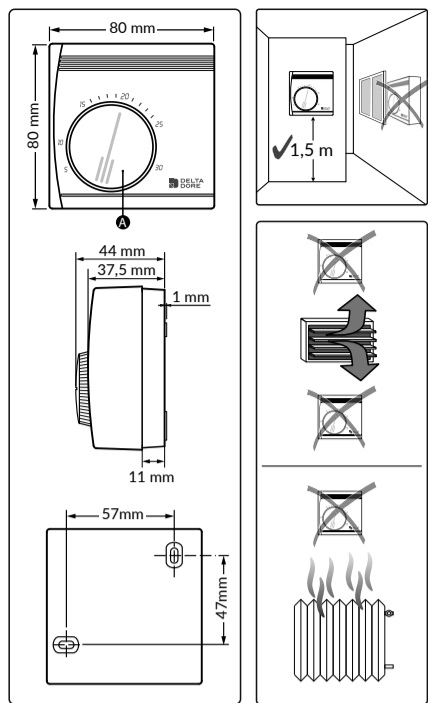




- FR
- EN
- DE
- ES
- PT
- PL
- NL
- CS



www.deltadore.com



FR

TYBOX 11 est un thermostat d'ambiance mécanique. Il permet de réguler avec précision la température ambiante du lieu où il est installé.

1. Emplacement du thermostat

Installez le thermostat sur un mur accessible à une hauteur de 1,50m, à l'abri des sources de chaleur (cheminée, influence du soleil) et des courants d'air (fenêtre, porte). Ne pas installer le thermostat sur un mur en contact avec l'extérieur ou avec une pièce non chauffée (ex : garage...).

2. Installation

L'installation et le raccordement électrique du thermostat doivent être exécutés uniquement par un électricien qualifié.

- 1 Coupez l'alimentation électrique.
 - 2 Ouvrez le boîtier à l'aide d'un tournevis.
 - 3 Fixez le socle du thermostat à l'aide d'un ensemble vis /cheville (non fourni).
 - 4 Raccordez le thermostat.
- 4.a Avec un système de chauffage eau chaude équipé d'une entrée thermostat.**
Raccordez les deux bornes de l'entrée thermostat de la chaudière aux bornes 1 et 2 du thermostat.

4.b Avec un système de chauffage sans entrée thermostat.

Si la chaudière ne possède pas d'entrée thermostat, vous pouvez commander directement le circulateur de la chaudière.

5 Système de verrouillage du réglage de la température

Cette opération doit être impérativement effectuée hors tension ou par une personne habilitée.

- 5.a Sans verrouillage.
Laissez les deux blocs de verrouillage (B) dans leurs positions initiales.
 - 5.b Limitation du réglage de la plage de température (Min/Max).
Insérez les blocs de verrouillage (B) dans les crans correspondant aux températures minimum et maximum autorisées.
 - 5.c Blocage du réglage de la température.
Insérez les deux blocs de verrouillage (B) autour de la valeur souhaitée.
- 6 Remplacez le couvercle du thermostat sur le socle.
 - 7 Rétablissez l'alimentation de l'installation.

3. Réglage du thermostat

Positionnez la molette de réglage (A) sur la valeur de température ambiante souhaitée.

4. Aide

Problème	Diagnostic / Solutions
L'installation ne fonctionne pas.	1. Les fils ont été mal raccordés. Vérifiez le raccordement en respectant le schéma et les numéros des bornes. 2. La température ambiante réglée est atteinte. Augmentez la température ambiante réglée si vous le souhaitez.
La température ambiante souhaitée ne correspond pas aux réglages effectués sur le thermostat d'ambiance.	3. Le thermostat à été mal positionné. Vérifiez l'emplacement du thermostat. 4. De l'air arrive par la gaine électrique et perturbe la régulation. Bouchez la sortie de la gaine électrique pour éviter la circulation d'air.

5. Caractéristiques techniques

Pouvoir de coupure	16(2,5)A/250V~
Classe d'isolation	Classe II <input type="checkbox"/>
Indice de protection	IP 20
Gradient thermique	1 K/15 min
Hystérésis	0,6 +/- 0,2°C
Tension assignée de choc	4kV
Action de type	1B
Température de fonctionnement	5°C / +50°C
Dimensions (l x H x P)	80 x 80 x 44 mm

EN

TYBOX 11 is a mechanical room thermostat. It precisely regulates the room temperature in the place where it is installed.

1. Thermostat location

Install the thermostat on an accessible wall at a height of 1.50 m away from heat sources (fireplace, sunlight) and draughts (window, door). Do not install the thermostat on a wall in contact with the outdoors or an unheated room (e.g. garage, etc.).

2. Installation

The thermostat must only be installed and connected to the mains by a qualified electrician.

- 1 Switch off the power supply.
 - 2 Open the housing using a screwdriver.
 - 3 Attach the base of the thermostat using screws and plugs (not provided).
 - 4 Connect the thermostat.
- 4.a With a hot water heating system equipped with a thermostat input.**
Connect the two terminals of the boiler's thermostat input to terminals 1 and 2 of the thermostat.

4.b With a heating system without a thermostat input.

If the boiler does not have a thermostat input, you can directly control the boiler's pump.

5 Lock system for setting the temperature

This operation must be carried out with the power turned off or by a qualified person.

- 5.a No lock.
Leave the two locking blocks (B) in their initial positions.
 - 5.b Limiting the temperature range setting (Min/Max).
Insert the locking blocks (B) into the notches corresponding to the minimum and maximum temperatures allowed.
 - 5.c Temperature setting blocking.
Insert the two locking locks (B) around the desired value.
- 6 Replace the thermostat cover on the base.
 - 7 Switch the power supply to the installation back on.

3. Setting the thermostat

Position the setting dial (A) to the desired room temperature value.

4. Help

Problem	Diagnosis / Solutions
The installation is not functioning.	1. The wires are not connected properly. Check the connection, following the diagram and the numbers on the terminals. 2. The set room temperature has been reached. Increase the set room temperature if you wish.
The desired room temperature does not correspond to the settings on the room thermostat.	3. The thermostat has been positioned incorrectly. Check the location of the thermostat. 4. Air is coming through the electrical conduit and disrupting the control unit. Block the outlet of the electrical conduit to prevent air from circulating.

5. Technical characteristics

Breaking capacity	16(2,5)A/250V~
Insulation class	Class II <input type="checkbox"/>
Protection rating	IP 20
Temperature gradient	1 K/15 min
Hysteresis	0,6 +/- 0,2°C
Rated impulse voltage	4kV
Type action	1B
Operating temperature	5°C / +50°C
Dimensions (W x H x D)	80 x 80 x 44 mm

DE

TYBOX 11 ist ein mechanischer Raumthermostat. Dieser ermöglicht an seinem Installationsort eine präzise Regulierung der Raumtemperatur.

1. Standort des Thermostats

Installieren Sie den Thermostat an einer zugänglichen Wand in einer Höhe von 1,50 m und achten Sie darauf, dass dieser vor Wärmequellen (Kamin, Sonneneinstrahlung) und Zugluft (Fenster, Tür) geschützt ist. Installieren Sie den Thermostat nicht an einer Wand, die mit der Außenumgebung oder einem unbeheizten Raum (z. B. Garage) in Kontakt steht.

2. Installation

Die Installation und der Elektroanschluss des Thermostats dürfen nur von einem qualifizierten Elektriker durchgeführt werden.

- 1 Schalten Sie die Stromversorgung ab.
 - 2 Öffnen Sie das Gehäuse mit Hilfe eines Schraubendrehers.
 - 3 Befestigen Sie den Thermostatsockel mit Hilfe einer Schrauben-/Dübelkombination (nicht im Lieferumfang enthalten).
 - 4 Schließen Sie den Thermostat an.
- 4.a Mit einem Warmwasser-Heizsystem, das mit einem Thermostat-Eingang ausgestattet ist.**
Verbinden Sie die beiden Klemmen des Thermostat-Eingangs des Heizkessels mit den Klemmen 1 und 2 des Thermostats.

4.b Mit einem Heizsystem ohne Thermostat-Eingang.

Wenn der Heizkessel keinen Thermostat-Eingang hat, können Sie die Umwälzpumpe des Heizkessels direkt steuern.

5 Verriegelungssystem für die Temperatureinstellung

Dieser Vorgang muss unbedingt im spannungsfreien Zustand oder von einer Person mit entsprechender Befugnis durchgeführt werden.

- 5.a Ohne Verriegelung.
Lassen Sie die beiden Verriegelungsböcke (B) in ihren ursprünglichen Positionen.
 - 5.b Begrenzung der Einstellung des Temperaturbereichs (Min/Max).
Setzen Sie die Verriegelungsböcke (B) in die Rastungen ein, die der minimal und maximal zulässigen Temperatur entsprechen.
 - 5.c Sperre der Temperatureinstellung.
Setzen Sie die beiden Verriegelungsböcke (B) um den gewünschten Wert herum ein.
- 6 Setzen Sie die Abdeckung des Thermostats zurück auf den Sockel.
 - 7 Stellen Sie die Spannungsversorgung der Vorrichtung wieder her.

3. Einstellung des Thermostats

Stellen Sie das Einstellrad (A) auf den gewünschten Wert für die Raumtemperatur.

4. Hilfe

Problem	Diagnose / Lösungen
Die Vorrichtung funktioniert nicht.	1. Die Drähte wurden falsch angeschlossen. Überprüfen Sie den Anschluss unter Beachtung der Abbildung und der Klemmennummern. 2. Die eingestellte Raumtemperatur ist erreicht. Erhöhen Sie bei Bedarf die eingestellte Raumtemperatur.
Die gewünschte Raumtemperatur stimmt nicht mit den vorgenommenen Einstellungen am Raumthermostat überein.	3. Der Thermostat wurde falsch positioniert. Überprüfen Sie die Position des Thermostats. 4. Die durch den Kabelkanal gelangende Luft beeinträchtigt die Temperaturregelung. Verschließen Sie den Ausgang des Kabelkanals, um die Luftzirkulation zu verhindern.

5. Technische Daten

Schaltleistung	16(2,5)A/250V~
Isolationsklasse	Klasse III <input type="checkbox"/>
Schutzgrad	IP 20
Thermischer Gradient	1 K/15 Min
Hysteresis	0,6 +/- 0,2°C
Bemessungsstoßspannung	4 kV
Aktions-Typ	1B
Betriebstemperatur	5°C / +50°C
Abmessungen (B x H x T)	80 x 80 x 44 mm

ES

TYBOX 11 es un termostato de ambiente mecánico. Permite regular con precisión la temperatura ambiente del lugar donde está instalado.

1. Ubicación del termostato

Instale el termostato en una pared accesible a una altura de 1,50 m, alejado de fuentes de calor (chimenea, luz solar) y corrientes de aire (ventana, puerta). No instale el termostato en una pared en contacto con el exterior o con una estancia sin calefacción (por ejemplo, un garaje).

2. Instalación

La instalación y la conexión eléctrica del termostato sólo la debe realizar un electricista cualificado.

- 1 Desconecte la alimentación eléctrica.
 - 2 Abra la carcasa con un destornillador.
 - 3 Fije la base del termostato con la ayuda de un conjunto de tornillo y taco (no suministrado).
 - 4 Conecte el termostato.
- 4.a Con un sistema de calefacción por agua caliente equipado con una entrada de termostato.**
Conecte los dos terminales de la entrada del termostato de la caldera a los terminales 1 y 2 del termostato.

4.b Con un sistema de calefacción sin entrada de termostato.

Si la caldera no tiene entrada de termostato, puede controlar directamente el circulador de la caldera.

5 Sistema de bloqueo de ajuste de la temperatura

Esta operación debe realizarse con el termostato desconectado de la red eléctrica o por una persona autorizada.

- 5.a Sin bloqueo.
Deje los dos bloques de bloqueo (B) en sus posiciones iniciales.
 - 5.b Limitación del ajuste del rango de temperatura (Mín/Máx).
Inserte los bloques de bloqueo (B) en las muescas correspondientes a las temperaturas mínima y máxima permitidas.
 - 5.c Bloqueo del ajuste de temperatura.
Inserte los dos bloques de bloqueo (B) alrededor del valor deseado.
- 6 Vuelva a colocar la tapa del termostato en la base.
 - 7 Restablezca la alimentación de la instalación.

3. Ajuste del termostato

Coloque el selector de ajuste (A) en el valor de temperatura ambiente deseado.

4. Ayuda

Problema	Diagnóstico/Soluciones
La instalación no funciona.	1. Los cables se han conectado incorrectamente. Compruebe la conexión según el esquema y los números de los terminales. 2. Se ha alcanzado la temperatura ambiente ajustada. Aumente la temperatura ambiente ajustada si lo desea.
La temperatura ambiente deseada no coincide con los ajustes del termostato de ambiente.	3. El termostato está mal colocado. Compruebe la ubicación del termostato. 4. Entra aire por el conducto eléctrico e interfiere con la regulación : Tapar la salida del conducto eléctrico para evitar la circulación del aire.

5. Características técnicas

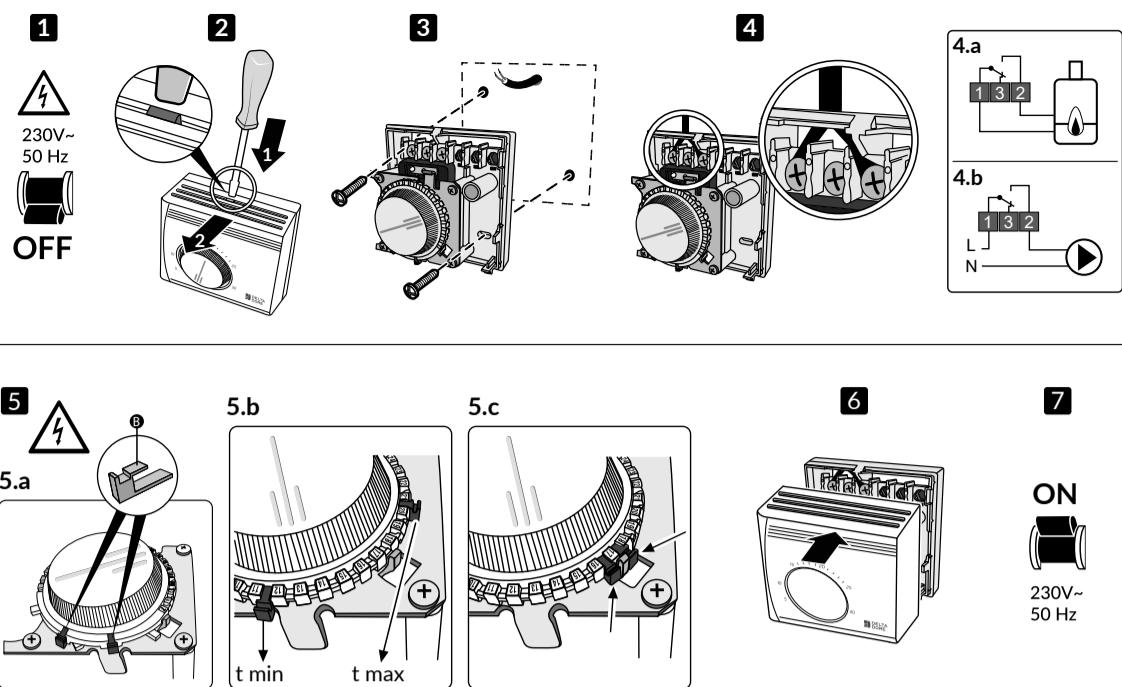
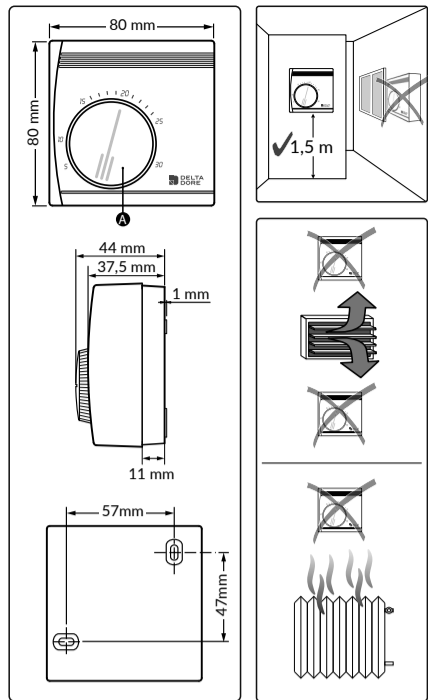
Capacidad de conmutación	16(2,5)A/250V~
Clase de aislamiento	Clase II <input type="checkbox"/>
Índice de protección	IP 20
Degradación térmica	1 K/15 min.
Histéresis	0,6 +/- 0,2 °C
Tensión nominal de impulso	4 kV
Acción de tipo	1B
Temperatura de funcionamiento	5 °C/+50 °C
Dimensiones (An x Al x P)	80 x 80 x 44 mm



FR
EN
DE
ES
PT
PL
NL
CS



www.deltadore.com



PT

TYBOX 11 é um termostato de ambiente mecânico. Permite regular com precisão a temperatura ambiente do local onde está instalado.

1. Localização do termostato

Instale o termostato numa parede acessível a uma altura de 1,50m, abrigado de outras fontes de calor (chaminé, ação do sol) e das correntes de ar (janela, porta). Não instale o termostato numa parede que esteja em contacto com o exterior ou com uma divisão não aquecida (ex: garagem...).

2. Instalação

A instalação e a ligação elétrica do termostato devem ser executados apenas por um electricista certificado.

- Corte a alimentação elétrica.
 - Abra a caixa com uma chave de fendas.
 - Fixe a base do termostato com um conjunto de parafusos / cavilhas (não fornecido).
 - Faça a ligação do termostato.
- 4.a Com um sistema de aquecimento água quente equipado com uma entrada termostato.
Ligue os dois polos da entrada termostato da caldeira aos polos 1 e 2 do termostato.

4.b Com um sistema de aquecimento sem entrada termostato.
Se a caldeira não tiver entrada termostato, pode comandar diretamente o circulador da caldeira.

5 Sistema de trancamento da regulação da temperatura
Esta operação deve ser imperativamente efetuada sem tensão ou por uma pessoa certificada.

- 5.a Sem trancamento.
Deixe os dois blocos de trancamento (B) nas suas posições iniciais.
- 5.b Limitação da regulação do intervalo de temperatura (Min/Max).
Insira os blocos de trancamento (B) nos encaixes que correspondem às temperaturas mínimas e máximas autorizadas.
- 5.c Bloqueio da regulação da temperatura.
Insira os dois blocos de trancamento (B) à volta do valor desejado.
- 6 Recoloque o tampo do termostato na base.
7 Restabeleça a alimentação da instalação.

3. Regulação do termostato

Posicione a moleta de regulação (A) no valor de temperatura ambiente desejada.

4. Ajuda

Problema	Diagnóstico / Soluções
A instalação não funciona.	1. Os fios foram mal ligados. Verifique a ligação respeitando o esquema e os números dos polos. 2. A temperatura ambiente regulada é atingida. Aumente a temperatura ambiente regulada se assim o desejar.
A temperatura ambiente desejada não corresponde às regulações efetuadas no termostato de ambiente.	3. O termostato foi mal posicionado. Verifique a posição do termostato. 4. Há ar que entra pelo invólucro elétrico e perturba a regulação. Tape a saída do invólucro elétrico para evitar a circulação de ar.

5. Características técnicas

Poder de corte	16(2,5)A/250V~
Classe de isolamento	Classe II <input type="checkbox"/>
Índice de proteção	IP 20
Gradiente térmico	1 K/15 min
Histerese	0,6 +/- 0,2°C
Tensão distribuída de choque	4kV
Ação de tipo	1B
Temperatura de funcionamento	5°C / +50°C
Dimensões (l x H x P)	80 x 80 x 44 mm

PL

TYBOX 11 to mechaniczny termostat pokojowy. Pozwala na precyzyjną regulację temperatury otoczenia w miejscu, w którym jest zamontowany.

1. Lokalizacja termostatu

Zamontuj termostat na dostępnej ścianie na wysokości 1,50 m, z dala od źródeł ciepła (komin, wpływ słońca) i przeciągów (okno, drzwi). Nie instaluj termostatu na ścianie mającej kontakt z zewnątrz lub z nieogrzewanym pomieszczeniem (np. garażem itp.).

2. Instalacja

Instalacja i podłączenie elektryczne termostatu może być wykonane wyłącznie przez wykwalifikowanego elektryka.

- Wyłącz zasilanie.
 - Otwórz obudowę za pomocą śrubokręta.
 - Przymocuj podstawę termostatu za pomocą zestawu śrub/kotków (nie wchodzi w skład zestawu).
 - Podłącz termostat.
- 4.a Do systemu podgrzewania ciepłej wody wyposażonego w wejście termostatu.
Podłącz dwa zaciski wejścia termostatu kotła do zacisków 1 i 2 termostatu.

4.b Do systemu grzewczego bez wejścia termostatu.
Jeżeli kocioł nie posiada wejścia na termostat, można bezpośrednio sterować pompą obiegową kotła.

5 System blokady ustawienia temperatury
Czynność tę należy wykonać wyłącznie po odłączeniu zasilania lub przez upoważnioną osobę.

- 5.a Bez blokady
Pozostaw oba bloki blokujące (B) w ich pierwotnych pozycjach.
- 5.b Ograniczenie ustawienia zakresu temperatur (Mini./Maks.).
Włóż bloki blokujące (B) w wycięcia odpowiadające minimalnej i maksymalnej dopuszczalnej temperaturze.
- 5.c Blokada regulacji temperatury.
Włóż dwa bloki blokujące (B) wokół żądanej wartości.
- 6 Załóż z powrotem pokrywę termostatu na podstawę.
7 Przywróć zasilanie instalacji.

3. Regulacja termostatu

Ustaw pokrętkę regulacyjną (A) na żądaną wartość temperatury otoczenia.

4. Pomoc

Problem	Diagnostyka / Rozwiązania
Instalacja nie działa.	1. Przewody zostały nieprawidłowo podłączone. Sprawdź połączenie, przestrzegając schematu i numerów zacisków. 2. Ustawiona temperatura w pomieszczeniu została osiągnięta. W razie potrzeby zwiększ ustawioną temperaturę w pomieszczeniu.
Żądana temperatura pomieszczenia nie odpowiada ustawieniom dokonany na termostacie pokojowym.	3. Termostat został zainstalowany w nieprawidłowym miejscu. Sprawdź lokalizację termostatu. 4. Powietrze przedostaje się przez osłonę przewodów elektrycznych i zakłóca regulację. Zatkaj wylot osłony przewodów elektrycznych, aby zapobiec cyrkulacji powietrza.

5. Dane techniczne

Zdolność wyłączenia	16(2,5)A/250V~
Klasa izolacji	Klasa II <input type="checkbox"/>
Wskaźnik ochrony	IP 20
Gradient temperatury	1 K/15 min
Histeresa	0,6 +/- 0,2°C
Znamionowe napięcie udarowe	4kV
Rodzaj działania	1B
Temperatura działania	5°C / +50°C
Wymiary (Dł. x Wys. x Szer.)	80 x 80 x 44 mm

NL

TYBOX 11 is een mechanische kamerthermostaat. Hij kan worden gebruikt om de kamertemperatuur nauwkeurig te regelen op de plaats waar hij is geïnstalleerd.

1. Plaatsen van de thermostaat

Installeer de thermostaat op een toegankelijke muur op een hoogte van 1,50 m, uit de buurt van warmtebronnen (open haard, invloed van de zon) en tocht (raam, deur). Installeer de thermostaat niet op een muur die in contact staat met de buitenlucht of met een onverwarmde ruimte (bv. garage).

2. Installatie

De installatie en elektrische aansluiting van de thermostaat mag alleen worden uitgevoerd door een gekwalificeerde elektricien.

- Schakel de stroomvoeding uit.
 - Open de behuizing met een schroevendraaier.
 - Zet de voet van de thermostaat vast met een schroef en plug (niet meegeleverd).
 - Sluit de thermostaat aan
- 4.a Met een verwarmingssysteem voor warm water met een thermostaatgang.
Sluit de twee klemmen van de ingang van de ketel aan op klemmen 1 en 2 van de thermostaat.

4.b Met een verwarmingssysteem zonder thermostaatgang.
Als de ketel geen thermostaatgang heeft, kunt u de ketelcirculatiepomp rechtstreeks bedienen.

5 Vergrendelingsstelsel voor temperatuurstelling
Deze handeling moet worden uitgevoerd met de stroom uitgeschakeld of door een bevoegd persoon.

- 5.a Zonder vergrendeling.
Laat de twee vergrendelblokken (B) in hun beginpositie staan.
- 5.b Instelling temperatuurbereik beperken (Min/Max).
Plaats de vergrendelblokken (B) in de inkepingen die overeenkomen met de minimaal en maximaal toegestane temperaturen.
- 5.c De temperatuurstelling vergrendelen.
Plaats de twee vergrendelblokken (B) rond de gewenste waarde.
- 6 Plaats het deksel van de thermostaat terug op de basis.
7 Schakel de stroomvoeding van de installatie terug in.

3. Thermostaat instellen

Zet de regelknop (A) op de gewenste waarde voor de kamertemperatuur.

4. Hulp

Probleem	Diagnose / Oplossingen
De installatie werkt niet.	1. De draden zijn niet goed aangesloten. Controleer de aansluiting aan de hand van het schema en de klemnummers. 2. De ingestelde kamertemperatuur is bereikt. Verhoog de ingestelde kamertemperatuur indien gewenst.
De gewenste kamertemperatuur komt niet overeen met de instellingen op de kamerthermostaat.	3. De thermostaat is niet goed geplaatst. Controleer de plaats van de thermostaat. 4. Er komt lucht binnen via de elektrische behuizing, waardoor de regeling wordt verstoord. Dicht de uitgang van de elektrische behuizing af om luchtcirculatie te voorkomen.

5. Technische kenmerken

Schakelcapaciteit	16(2,5)A/250V~
Isolatieklasse	Klasse II <input type="checkbox"/>
Beschermingsklasse	IP 20
Warmtegradient	1 K/15 min
Hysterese	0,6 +/- 0,2°C
Nominale impulsspanning	4kV
Actie van het type	1B
Bedrijfstemperatuur	5°C / +50°C
Afmetingen (B x H x D)	80 x 80 x 44 mm

CS

TYBOX 11 je mechanický pokojový termostat. Lze jej použít k přesné regulaci teploty v místnosti, kde je nainstalován.

1. Umístění termostatu

Termostat instalujte na snadno přístupnou stěnu ve výšce 1,50 m, mimo dosah zdrojů tepla (krb, sluneční záření) a průvanu (okno, dveře). Neinstalujte termostat na stěnu ve styku s venkovním prostředím nebo s nevytápěnou místností (např. garáží).

2. Montáž

Montáž a elektrické připojení termostatu smí provádět pouze kvalifikovaný elektrikář.

- Vypněte zdroj napájení.
 - Otevřete pouzdro šroubovákem.
 - Základnu termostatu zajistěte pomocí šroubu/hmoždinky (není součástí balení).
 - Zapojte termostat.
- 4.a Se systémem ohřevu teplé vody vybaveným vstupem pro termostat.
Připojte obě svorky vstupu termostatu kotle ke svorkám 1 a 2 termostatu.

4.b S topným systémem bez vstupu pro termostat.
Pokud kotel nemá vstup pro termostat, můžete ovládat oběhové čerpadlo kotle přímo.

5 Systém uzamčení nastavení teploty
Tento úkon je nutné provést při vypnutí napájení nebo jej musí provádět oprávněná osoba.

- 5.a Bez uzamčení.
Oba zajišťovací bloky (B) ponechte v jejich výchozí poloze.
- 5.b Omezení nastavení teplotního rozsahu (Min/Max).
Vložte zajišťovací bloky (B) do zářezů odpovídajících minimální a maximální povolené teplotě.
- 5.c Blokování nastavení teploty.
Vložte oba zajišťovací bloky (B) kolem požadované hodnoty.
- 6 Vyměňte kryt termostatu na základně.
7 Obnovte napájení zařízení.

3. Nastavení termostatu

Nastavte ovládací kolečko (A) na požadovanou hodnotu pokojové teploty.

4. Návod

Problém	Diagnostika / řešení
Instalace nefunguje.	1. Vodiče jsou nesprávně zapojeny. Zkontrolujte zapojení, dodržujte schéma a čísla svorek. 2. Nastavená pokojová teplota byla dosažena. Případně zvýšte nastavenou pokojovou teplotu.
Požadovaná pokojová teplota neodpovídá nastavení pokojového termostatu.	3. Termostat je nesprávně umístěn. Zkontrolujte umístění termostatu. 4. Vzduch proniká dovnitř elektrickými kabely a narušuje regulaci. Ucpěte vývod elektrického kabelu, abyste zabránili cirkulaci vzduchu.

5. Technické specifikace

Spínací kapacita	16(2,5)A/250V~
Izolační třída	Třída II <input type="checkbox"/>
Supeň ochrany	IP 20
Teplotní gradient	1 K/15 min
Hysterese	0,6 +/- 0,2°C
Jmenovité impulzní napětí	4kV
Typ akce	1B
Provozní teplota	5 °C / +50 °C
Rozměry (š x v x h)	80 x 80 x 44 mm